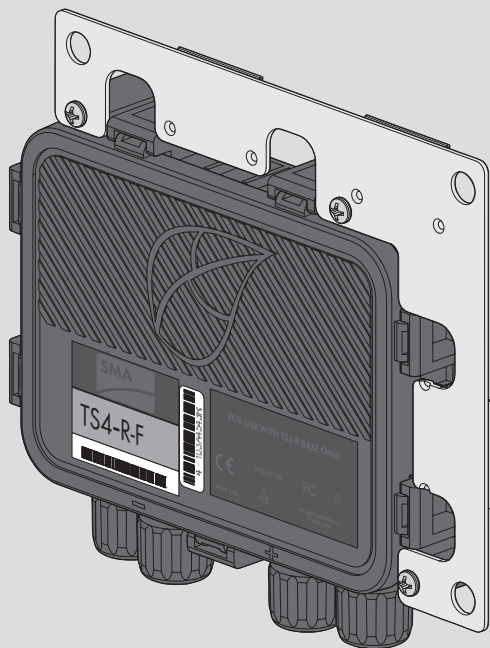


TS4-R-F SUNSPEC RAPID SHUTDOWN



ENGLISH

Quick Reference Guide

ESPAÑOL

Instrucciones breves

FRANÇAIS

Notice résumée

Legal Provisions

The information contained in these documents is the property of SMA Solar Technology AG. No part of this document may be reproduced, stored in a retrieval system, or transmitted, in any form or by any means, be it electronic, mechanical, photographic, magnetic or otherwise, without the prior written permission of SMA Solar Technology AG. Internal reproduction used solely for the purpose of product evaluation or other proper use is allowed and does not require prior approval.

SMA Solar Technology AG makes no representations or warranties, express or implied, with respect to this documentation or any of the equipment and/or software it may describe, including (with no limitation) any implied warranties of utility, merchantability, or fitness for any particular purpose. All such representations or warranties are expressly disclaimed. Neither SMA Solar Technology AG nor its distributors or dealers shall be liable for any indirect, incidental, or consequential damages under any circumstances.

The exclusion of implied warranties may not apply in all cases under some statutes, and thus the above exclusion may not apply.

Specifications are subject to change without notice. Every attempt has been made to make this document complete, accurate and up-to-date. Readers are cautioned, however, that product improvements and field usage experience may cause SMA Solar Technology AG to make changes to these specifications without advance notice, or per contract provisions in those cases where a supply agreement requires advance notice. SMA Solar Technology AG shall not be responsible for any damages, including indirect, incidental or consequential damages, caused by reliance on the material presented, including, but not limited to, omissions, typographical errors, arithmetical errors or listing errors in the content material.

Trademarks

All trademarks are recognized, even if not explicitly identified as such. Missing designations do not mean that a product or brand is not a registered trademark.

SMA Solar Technology AG

Sonnenallee 1

34266 Niestetal

Germany

Tel. +49 561 9522-0

Fax +49 561 9522-100

www.SMA.de

Email: info@SMA.de

Status: 8/30/2018

Copyright © 2018 SMA Solar Technology AG. All rights reserved.

1 Information on this Document

1.1 Validity

This document is valid for:

- TS4-R-F

1.2 Target Group

The tasks described in this document must only be performed by qualified persons. Qualified persons must have the following skills:

- Training in how to deal with the dangers and risks associated with installing, repairing and using electrical devices and installations
- Training in the installation and commissioning of electrical devices and installations
- Knowledge of all applicable laws, standards and directives
- Knowledge of and compliance with this document and all safety information




1.3 Content and Structure of this Document

This document contains safety information as well as graphical instructions on installing and commissioning (see page 14). Observe all information and carry out the actions illustrated graphically in this document in the specified order.



Illustrations in this document are reduced to the essential information and may deviate from the real product.

1.4 Levels of warning messages

The following levels of warning messages may occur when handling the product.

 DANGER
Indicates a hazardous situation which, if not avoided, will result in death or serious injury.
 WARNING
Indicates a hazardous situation which, if not avoided, could result in death or serious injury.
 CAUTION
Indicates a hazardous situation which, if not avoided, could result in minor or moderate injury.
NOTICE
Indicates a situation which, if not avoided, can result in property damage.

1.5 Symbols in the Document

Symbol	Explanation
	Information that is important for a specific topic or goal, but is not safety-relevant
	Section in which the installation and commissioning process is illustrated graphically.

2 Safety

2.1 Intended Use

The TS4-R-F Rapid Shutdown solution is a cost-effective way to meet the requirements of the UL 1741, National Electrical Code® 2014 and 2017. The TS4-R-F is compatible with the powerline-based SunSpec communication signal for Rapid Shutdown. The signal is easy to implement due to its reliable functional ability. The communication between inverter and module electronics is done via the DC conductors. The installation times and labor costs are reduced since no additional communication product is required. The compliance with the open SunSpec standard makes the TS4-R-F a flexible solution since it can be combined with various inverters.

Use this product only in accordance with the information provided in the enclosed documentation and with the locally applicable laws, regulations, standards and directives. Any other application may cause personal injury or property damage.

Alterations to the product, e.g. changes or modifications, are only permitted with the express written permission of SMA Solar Technology AG. Unauthorized alterations will void guarantee and warranty claims and in most cases terminate the operating license. SMA Solar Technology AG shall not be held liable for any damage caused by such changes.

Any use of the product other than that described in the Intended Use section does not qualify as the intended use.

The enclosed documentation is an integral part of this product. Keep the documentation in a convenient place for future reference and observe all instructions contained therein.

This document does not replace and is not intended to replace any local, state, provincial, federal or national laws, regulations or codes applicable to the installation, electrical safety and use of the product. SMA Solar Technology AG assumes no responsibility for the compliance or non-compliance with such laws or codes in connection with the installation of the product.

All components must remain within their permitted operating ranges and their installation requirements at all times.

2.2 IMPORTANT SAFETY INSTRUCTIONS

SAVE THESE INSTRUCTIONS

This section contains safety information that must be observed at all times when working on or with the product.

The product has been designed and tested in accordance with international safety requirements. As with all electrical or electronic devices, there are residual risks despite careful construction. To prevent personal injury and property damage and to ensure long-term operation of the product, read this section carefully and observe all safety information at all times.

⚠ DANGER**Danger to life due to electric shock when live components or cables of the inverter are touched**

High voltages are present in the conductive components or cables of the inverter. Touching live parts and cables of the inverter results in death or lethal injuries due to electric shock.

- Disconnect the product from voltage sources and make sure it cannot be reconnected before working on the device.
- Wear suitable personal protective equipment for all work on the product.
- Do not touch non-insulated parts or cables.

NOTICE**Damage to the TS4-R-F by active SunSpec communication signal in the inverter**

The SunSpec communication signal must not be activated during the installation and commissioning of the TS4-R-F. The TS4-R-F may be damaged and the function impaired by the activated SunSpec communication signal in the inverter.

- Deactivate the SunSpec communication signal in the inverter during the installation and commissioning of the TS4-R-F.

Disposiciones legales

SMA Solar Technology AG es propietaria de todos los derechos de la información que se facilita en esta documentación. Queda prohibida la reproducción total o parcial de este documento, así como su almacenamiento en un sistema de recuperación y toda transmisión electrónica, mecánica, fotográfica, magnética o de otra índole sin previa autorización por escrito de SMA Solar Technology AG. Sí está permitida, sin necesidad de autorización previa, su reproducción para el uso interno, para evaluar el producto o para el uso previsto.

SMA Solar Technology AG no establece representaciones, ni expresas ni implícitas, con respecto a estas instrucciones o a cualquiera de los accesorios o software aquí descritos, incluyendo (sin limitación) cualquier garantía implícita en cuanto a utilidad, adaptación al mercado o aptitud para cualquier propósito particular. Tales garantías quedan expresamente denegadas. Ni SMA Solar Technology AG, ni sus distribuidores o vendedores serán responsables por ningún daño indirecto, incidental o resultante, bajo ninguna circunstancia.

La exclusión de garantías implícitas puede no ser aplicable en todos los casos según algunos estatutos, y por tanto la exclusión mencionada anteriormente puede no ser aplicable.

Las especificaciones están sujetas a cambios sin previo aviso. Se ha tratado por todos los medios de hacer que este documento sea completo y preciso y esté actualizado. Sin embargo, advertimos a los lectores que SMA Solar Technology AG se reserva el derecho de cambiar estas especificaciones sin previo aviso o conforme con las condiciones del existente contrato de entrega si lo consideran adecuado para optimizar el producto y su uso. SMA Solar Technology AG no será responsable por ningún daño, ya sea indirecto, incidental o resultante, como consecuencia de confiar en el material que se presenta, incluyendo, aunque no exclusivamente, omisiones, errores tipográficos, aritméticos o de listado en el material del contenido.

Marcas registradas

Se reconocen todas las marcas registradas, incluso si no están señaladas por separado. La falta de señalización no implica que la mercancía o las marcas sean libres.

SMA Solar Technology AG

Sonnenallee 1

34266 Niestetal

Alemania

Tel. +49 561 9522-0

Fax +49 561 9522-100

www.SMA.de

Email: info@SMA.de

Versión: 30/08/2018

Copyright © 2018 SMA Solar Technology AG. Reservados todos los derechos.

1 Indicaciones sobre este documento

1.1 Área de validez

Este documento es válido para:

- TS4-R-F

1.2 Grupo de destinatarios

Las actividades descritas en este documento deben realizarlas exclusivamente especialistas que han de contar con esta cualificación:

- Formación sobre la gestión de peligros y riesgos relativos a la instalación, reparación y manejo de equipos eléctricos y plantas
- Formación profesional para la instalación y la puesta en marcha de equipos eléctricos y plantas
- Conocimiento de las leyes, normativas y directivas aplicables
- Conocimiento y seguimiento de este documento y de todas sus indicaciones de seguridad




1.3 Contenido y estructura del documento

Este documento contiene información relevante de seguridad e instrucciones gráficas para la instalación y la puesta en funcionamiento (consulte la página 14). Tenga en cuenta toda la información y siga los pasos representados con imágenes en el orden indicado.



Las imágenes en este documento han sido reducidas a lo esencial y pueden diferir del producto original.

1.4 Niveles de advertencia

Cuando se trate con el producto pueden darse estos niveles de advertencia.

 PELIGRO
Representa una advertencia que, de no ser observada, causa la muerte o lesiones físicas graves.
 ADVERTENCIA
Representa una advertencia que, de no ser observada, puede causar la muerte o lesiones físicas graves.
 ATENCIÓN
Representa una advertencia que, de no ser observada, puede causar lesiones físicas leves o de gravedad media.
PRECAUCIÓN
Representa una advertencia que, de no ser observada, puede causar daños materiales.

1.5 Símbolos del documento

Símbolo	Explicación
	Información importante para un tema u objetivo concretos, aunque no relevante para la seguridad
	Capítulo en el que se presenta de forma gráfica la instalación y la puesta en marca

2 Seguridad

2.1 Uso previsto

La solución TS4-R-F Rapid Shutdown es una forma rentable para cumplir con los requisitos de UL 1741, National Electrical Code® de 2014 y 2017. Las soluciones TS4-R-F son compatibles con la señal de comunicación Sunspec para Rapid Shutdown basándose en Powerline que pueden instalarse de forma fácil gracias al funcionamiento sólido. La comunicación entre el inversor y el sistema electrónico de los módulos se realiza a través de los conductores de CC. Los tiempos de instalación y los costes de mano de obra se reducen, ya que no se necesitan productos adicionales de comunicación. La conformidad con el estándar abierto de SunSpec convierte la TS4-R-F en una solución más flexible, ya que puede combinarse con todo tipo de inversores.

Utilice siempre el producto de acuerdo con las indicaciones de la documentación adjunta y observe las leyes, reglamentos, reglas y normas vigentes. Cualquier otro uso puede causarle lesiones al usuario o daños materiales.

Para realizar cualquier intervención en el producto, como modificaciones o remodelaciones, deberá contar con el permiso expreso y por escrito de SMA Solar Technology AG. Los cambios no autorizados conllevan la pérdida de los derechos de garantía, así como la extinción de la autorización de operación. Queda excluida la responsabilidad de SMA Solar Technology AG por los daños derivados de dichos cambios.

Cualquier uso del producto distinto al descrito en el uso previsto se considerará inadecuado.

La documentación adjunta es parte integrante del producto. La documentación debe leerse, observarse y guardarse en un lugar accesible en todo momento.

Este documento no sustituye en ningún caso a cualquier legislación, reglamento o norma regional, federal, provincial o estatal aplicables a la instalación, la seguridad eléctrica y el uso del producto. SMA Solar Technology AG no asume responsabilidad alguna relativa al cumplimiento o al incumplimiento de la legislación o las disposiciones relacionadas con la instalación del producto.

Deben respetarse en todo momento el rango de funcionamiento admisible y los requisitos de instalación de todos los componentes.

2.2 Indicaciones importantes para la seguridad

Conservar instrucciones

Este capítulo contiene indicaciones de seguridad que deben observarse siempre en todos los trabajos que se realizan en el producto y con el producto.

Este producto se ha construido en cumplimiento de los requisitos internacionales relativos a la seguridad. A pesar de estar cuidadosamente contruidos, existe un riesgo residual como con todos los equipos eléctricos. Para evitar daños personales y materiales y garantizar el funcionamiento permanente del producto, lea detenidamente este capítulo y cumpla siempre las indicaciones de seguridad.

PELIGRO

Peligro de muerte por descarga eléctrica por contacto con componentes conductores de tensión o cables del inversor

En los componentes conductores o cables del inversor existen altas tensiones. El contacto con componentes conductores de tensión o cables del inversor puede causar la muerte o lesiones mortales por descarga eléctrica.

- Antes de cualquier trabajo, desconecte el punto de conexión de la tensión y asegure el producto contra cualquier reconexión accidental.
- Utilice equipamientos de protección personal adecuado cuando realice trabajos en el producto.
- No toque piezas o cables conductores de tensión descubiertos.

PRECAUCIÓN

Daños en la TS4-R-F por la señal de comunicación SunSpec activada en el inversor

La señal de comunicación SunSpec no debe estar activada en el inversor durante la instalación y puesta en marcha de la TS4-R-F. Si la señal de comunicación SunSpec está activada, la TS-R-F podría resultar dañado y sus funciones podrían verse limitadas.

- Desactivar la señal de comunicación SunSpec en el inversor durante la instalación y puesta en marcha de la TS4-R-F.

Dispositions légales

Les informations contenues dans ce document sont la propriété de SMA Solar Technology AG. Aucune partie du présent document ne peut être reproduite, stockée dans un système d'extraction de données ou transmise par quelque moyen que ce soit (électroniquement, mécaniquement, par photocopie ou par enregistrement) sans l'accord écrit préalable de SMA Solar Technology AG. Une reproduction interne destinée à l'évaluation du produit ou à son utilisation conforme est autorisée et ne requiert aucun accord de notre part.

SMA Solar Technology AG ne fait aucune déclaration ni ne donnent aucune garantie, explicite ou implicite, concernant l'ensemble de la documentation ou les logiciels et accessoires qui y sont décrits, incluant, sans limitation, toutes garanties légales implicites relatives au caractère marchand et à l'adéquation d'un produit à un usage particulier. De telles garanties sont expressément exclues. Ni SMA Solar Technology AG et leurs revendeurs respectifs ne sauraient et ce, sous aucune circonstance, être tenues responsables en cas de pertes ou de dommages directs, indirects ou accidentels.

L'exclusion susmentionnée des garanties implicites peut ne pas être applicable à tous les cas.

Les spécifications peuvent être modifiées sans préavis. Tous les efforts ont été mis en œuvre pour que ce document soit élaboré avec le plus grand soin et tenu aussi à jour que possible. SMA Solar Technology AG avertit toutefois les lecteurs qu'elles se réservent le droit d'apporter des modifications aux présentes spécifications sans préavis ou conformément aux dispositions du contrat de livraison existant, dès lors qu'elles jugent de telles modifications opportunes à des fins d'amélioration du produit ou d'expériences d'utilisation. SMA Solar Technology AG décline toute responsabilité pour d'éventuelles pertes ou d'éventuels dommages indirects ou accidentels causés par la confiance placée dans le présent matériel, comprenant notamment les omissions, les erreurs typographiques, les erreurs arithmétiques ou les erreurs de listage dans le contenu de la documentation.

Marques déposées

Toutes les marques déposées sont reconnues, y compris dans les cas où elles ne sont pas explicitement signalées comme telles. L'absence de l'emblème de la marque ne signifie pas qu'un produit ou une marque puisse être librement commercialisé(e).

SMA Solar Technology AG

Sonnenallee 1

34266 Niestetal

Allemagne

Tel. +49 561 9522-0

Fax +49 561 9522-100

www.SMA-Solar.com

E-mail : info@SMA.de

État actuel : 30/08/2018

Copyright © 2018 SMA Solar Technology AG. Tous droits réservés.

1 Remarques relatives à ce document

1.1 Champ d'application

Ce document est valable pour les :

- TS4-R-F

1.2 Groupe cible

Les opérations décrites dans le présent document doivent uniquement être réalisées par un personnel qualifié. Ce dernier doit posséder les qualifications suivantes :

- Formation au comportement à adopter face aux dangers et risques encourus lors de l'installation, la réparation et la manipulation d'appareils et installations électriques
- Formation à l'installation et à la mise en service des appareils et installations électriques
- Connaissance des lois, normes et directives pertinentes
- Connaissance et respect du présent document avec toutes les consignes de sécurité

1.3 Contenu et structure du document

Le présent document contient des informations relatives à la sécurité ainsi que des instructions graphiques concernant l'installation et la mise en service (voir page 14). Veuillez tenir compte de toutes les informations fournies et exécuter les actions représentées graphiquement dans le présent document dans l'ordre donné.

Les illustrations du présent document sont réduites aux détails essentiels et peuvent différer du produit réel.

1.4 Niveaux de mise en garde

Les niveaux de mise en garde suivants peuvent apparaître en vue d'un bon maniement du produit.

DANGER

Indique une mise en garde dont le non-respect entraîne des blessures corporelles graves, voire la mort.

AVERTISSEMENT

Indique une mise en garde dont le non-respect peut entraîner des blessures corporelles graves, voire la mort.



ATTENTION

Indique une mise en garde dont le non-respect peut entraîner des blessures corporelles légères ou de moyenne gravité.

PRUDENCE

Indique une mise en garde dont le non-respect peut entraîner des dommages matériels.

1.5 Symboles utilisés dans le document

Symbole	Explication
	Information importante sur un thème ou un objectif précis, mais ne relevant pas de la sécurité
	Chapitre comprenant une représentation graphique de l'installation et de la mise en service

2 Sécurité

2.1 Utilisation conforme

La solution TS4-R-F Rapid Shutdown est une manière rentable de répondre aux exigences de l'UL 1741, National Electrical Code® 2014 et 2017. Les TS4-R-F sont compatibles avec le signal de communication Sunspec basé sur la communication courants porteurs pour Rapid Shutdown, ce qui est simple à implémenter grâce au mode de fonctionnement robuste. La communication entre onduleur et électronique de module se fait via le conducteur DC. Les temps d'installation et les coûts de travail baissent puisqu'aucun produit de communication supplémentaire n'est nécessaire. La conformité avec le standard SunSpec ouvert fait du TS4-R-F une solution ultra flexible, puisqu'il peut être combiné avec différents onduleurs.

Utilisez ce produit exclusivement en conformité avec la documentation fournie ainsi qu'avec les lois, dispositions, prescriptions, normes et directives en vigueur sur le site. Tout autre usage peut compromettre la sécurité des personnes ou entraîner des dommages matériels.

Les interventions sur le produit (modifications ou transformations, par exemple) ne sont autorisées qu'après accord écrit de SMA Solar Technology AG. Toute intervention non autorisée entraîne l'annulation de la garantie légale et commerciale et, en règle générale, le retrait de l'autorisation d'exploitation. SMA Solar Technology AG décline toute responsabilité en cas de dommages résultant d'une telle intervention.

Toute utilisation du produit différente de celle décrite dans l'utilisation conforme est considérée comme non conforme.

Les documents joints font partie intégrante du produit. Les documents doivent être lus, respectés et rester accessibles à tout moment.

Ce document ne remplace pas et n'a pas pour objet de remplacer les législations, prescriptions ou normes régionales, territoriales, provinciales, nationales ou fédérales ainsi que les dispositions et les normes s'appliquant à l'installation, à la sécurité électrique et à l'utilisation du produit. SMA Solar Technology AG décline toute responsabilité pour la conformité ou non-conformité à ces législations ou dispositions en relation avec l'installation du produit.

La plage de fonctionnement autorisée et les exigences pour les installations de tous les composants doivent être respectées en toutes circonstances.

2.2 Consignes de sécurité importantes

Conserver ces instructions

Ce chapitre contient les consignes de sécurité qui doivent être respectées lors de tous les travaux effectués sur et avec le produit.

Le produit a été conçu et testé conformément aux exigences de sécurité internationale. En dépit d'un assemblage réalisé avec le plus grand soin, comme pour tout appareil électrique/électronique, il existe des risques résiduels. Lisez ce chapitre attentivement et respectez en permanence toutes les consignes de sécurité pour éviter tout dommage corporel et matériel, et garantir un fonctionnement durable du produit.

DANGER

Danger de mort par choc électrique en cas de contact avec des composants conducteurs ou des câbles de l'onduleur

Les composants conducteurs ou les câbles de l'onduleur sont soumis à de hautes tensions. Le contact avec des composants conducteurs ou des câbles de l'onduleur peut entraîner la mort ou des blessures mortelles due à un choc électrique.

- Mettez hors tension le produit et sécurisez-le avant toute intervention.
- Portez toujours un équipement de protection individuelle adapté lors de toute intervention sur le produit.
- Ne touchez pas aux composants conducteurs ou aux câbles dénudés.

PRUDENCE

Détérioration du TS4-R-F due au signal de communication SunSpec activé dans l'onduleur.

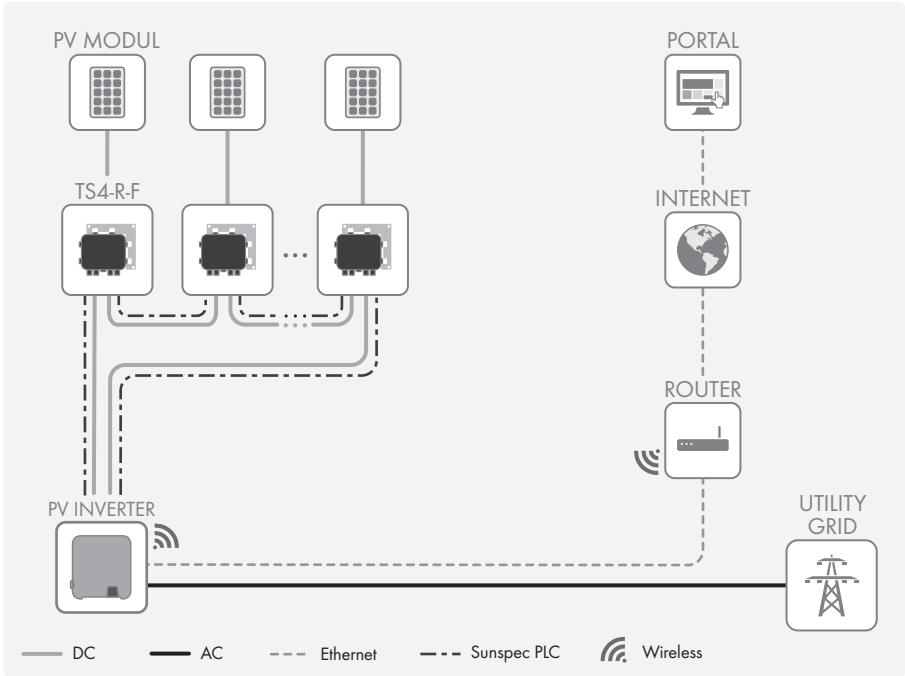
Le signal de communication SunSpec ne doit pas être activé dans l'onduleur lors de l'installation et de la mise en service du TS4-R-F. Le signal de communication SunSpec activé dans l'onduleur risque d'endommager le TS4-R-F et d'en entraver le bon fonctionnement.

- Désactiver le signal de communication SunSpec dans l'onduleur durant l'installation et la mise en service du TS4-R-F.

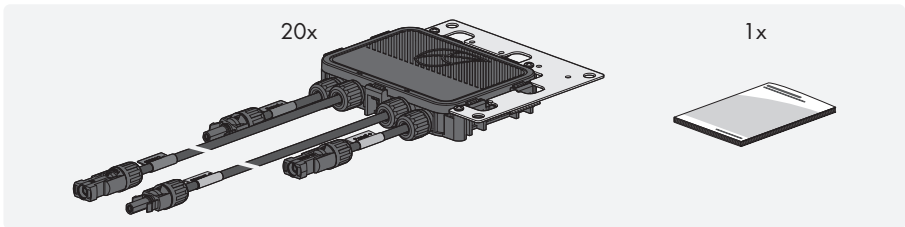


Instructions

en System Overview es Vista general del sistema fr Vue d'ensemble du système

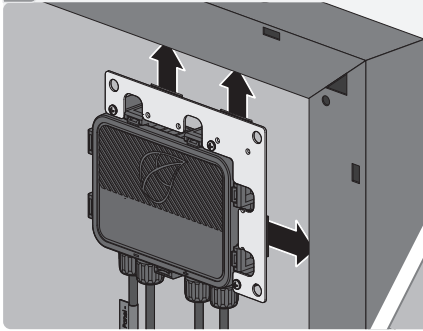


en Scope of Delivery es Contenido de la entrega fr Contenu de la livraison

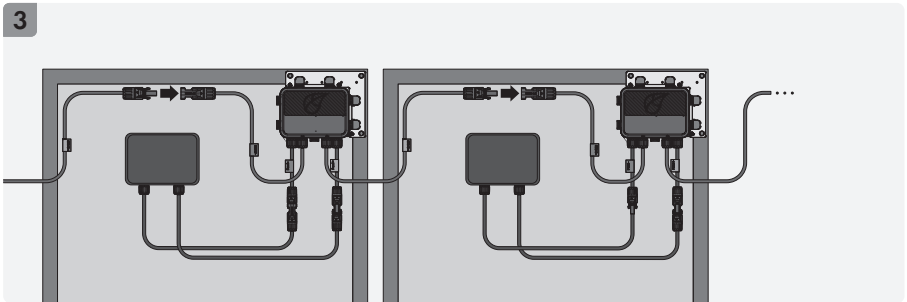
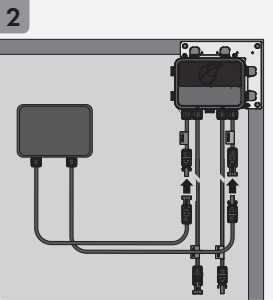
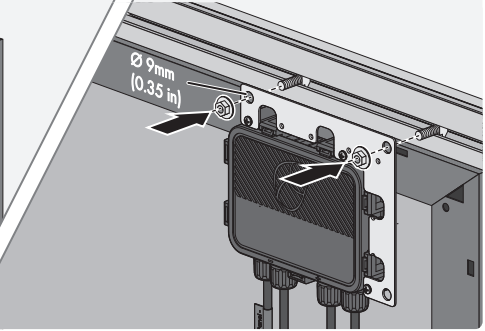




1 Mounting on the back of the module



Mounting on the frame construction



DC input power	475 W
V _{in} max	90 V
I _{sc} max	12.5 A
Max. system voltage	1000 V UL/TÜV
Operating temperature range	-40 °C to +85 °C (-40 °F to +185 °F)



FCC Compliance

This device complies with Part 15 of the FCC Rules and with Industry Canada licence-exempt RSS standard(s).

Operation is subject to the following two conditions:

1. this device may not cause harmful interference, and
2. this device must accept any interference received, including interference that may cause undesired operation.

Le présent appareil est conforme aux CNR d'Industrie Canada applicables aux appareils radio exempts de licence.

L'exploitation est autorisée aux deux conditions suivantes :

1. l'appareil ne doit pas produire de brouillage, et
2. l'utilisateur de l'appareil doit accepter tout brouillage radioélectrique subi, même si le brouillage est susceptible d'en compromettre le fonctionnement.

NOTE: This equipment has been tested and found to comply with the limits for a Class B digital device, pursuant to Part 15 of the FCC Rules. These limits are designed to provide reasonable protection against harmful interference in a residential installation. This equipment generates, uses and can radiate radio frequency energy and, if not installed and used in accordance with the instructions, may cause harmful interference to radio communications. However, there is no guarantee that interference will not occur in a particular installation. If this equipment does cause harmful interference to radio or television reception, which can be determined by turning the equipment off and on, the user is encouraged to try to correct the interference by one or more of the following measures:

- Reorient or relocate the receiving antenna.
- Increase the separation between the equipment and receiver.
- Connect the equipment into an outlet on a circuit different from that to which the receiver is connected.
- Consult the dealer or an experienced radio/TV technician for help.

Changes or modifications made to this equipment not expressly approved by SMA Solar Technology AG may void the FCC authorization to operate this equipment.

en Contact **es** Contacto **fr** Contact

United States	SMA Solar Technology America LLC Rocklin, CA	Toll free for USA and US Territories +1 877-MY-SMATech (+1 877-697-6283) International: +1 916 625-0870
Canada	SMA Solar Technology Canada Inc. Mississauga	Toll free for Canada / Sans frais pour le Canada : +1 877-MY-SMATech (+1 877-697-6283)
México	SMA Solar Technology de México Mexico City	Internacional: +1 916 625-0870

