



SUNNY TRIPOWER X 12 / 15 / 20 / 25

Rechtliche Bestimmungen

Die in diesen Unterlagen enthaltenen Informationen sind Eigentum der SMA Solar Technology AG. Kein Teil dieses Dokuments darf vervielfältigt, in einem Datenabrufsystem gespeichert oder in einer anderen Art und Weise (elektronisch, mechanisch durch Fotokopie oder Aufzeichnung) ohne die vorherige schriftliche Genehmigung von SMA Solar Technology AG übertragen werden. Eine innerbetriebliche Vervielfältigung, die zur Evaluierung des Produktes oder zum sachgemäßen Einsatz bestimmt ist, ist erlaubt und nicht genehmigungspflichtig.

SMA Solar Technology AG gewährt keine Zusicherungen oder Garantien, ausdrücklich oder stillschweigend, bezüglich jeglicher Dokumentation oder darin beschriebener Software und Zubehör. Dazu gehören unter anderem (aber ohne Beschränkung darauf) implizite Gewährleistung der Marktfähigkeit und Eignung für einen bestimmten Zweck. Allen diesbezüglichen Zusicherungen oder Garantien wird hiermit ausdrücklich widersprochen. SMA Solar Technology AG und deren Fachhändler haften unter keinen Umständen für etwaige direkte oder indirekte, zufällige Folgeverluste oder Schäden.

Der oben genannte Ausschluss von impliziten Gewährleistungen kann nicht in allen Fällen angewendet werden.

Passwörter, die von diesem SMA Produkt verwaltet werden, werden immer verschlüsselt gespeichert.

Änderungen an Spezifikationen bleiben vorbehalten. Es wurden alle Anstrengungen unternommen, dieses Dokument mit größter Sorgfalt zu erstellen und auf dem neusten Stand zu halten. Leser werden jedoch ausdrücklich darauf hingewiesen, dass sich SMA Solar Technology AG das Recht vorbehält, ohne Vorankündigung bzw. gemäß den entsprechenden Bestimmungen des bestehenden Liefervertrags Änderungen an diesen Spezifikationen durchzuführen, die sie im Hinblick auf Produktverbesserungen und Nutzungserfahrungen für angemessen hält. SMA Solar Technology AG übernimmt keine Haftung für etwaige indirekte, zufällige oder Folgeverluste oder Schäden, die durch das Vertrauen auf das vorliegende Material entstanden sind, unter anderem durch Weglassen von Informationen, Tippfehler, Rechenfehler oder Fehler in der Struktur des vorliegenden Dokuments.

SMA Garantie

Die aktuellen Garantiebedingungen können Sie im Internet unter www.SMA-Solar.com herunterladen.

Software-Lizenzen

Die Lizenzen für die eingesetzten Software-Module (Open Source) können Sie auf der Benutzeroberfläche des Produkts aufrufen.

Warenzeichen

Alle Warenzeichen werden anerkannt, auch wenn diese nicht gesondert gekennzeichnet sind. Fehlende Kennzeichnung bedeutet nicht, eine Ware oder ein Zeichen seien frei.

SMA Solar Technology AG

Sonnenallee 1
34266 Niestetal
Deutschland

Tel. +49 561 9522-0

Fax +49 561 9522-100

www.SMA.de

E-Mail: info@SMA.de

Stand: 28.02.2024

Copyright © 2024 SMA Solar Technology AG. Alle Rechte vorbehalten.

Inhaltsverzeichnis

1	Hinweise zu diesem Dokument	9
1.1	Gültigkeitsbereich	9
1.2	Zielgruppe	9
1.3	Inhalt und Struktur des Dokuments	9
1.4	Warnhinweisstufen	9
1.5	Symbole im Dokument	10
1.6	Auszeichnungen im Dokument	10
1.7	Benennungen im Dokument	11
1.8	Weiterführende Informationen	11
2	Sicherheit	13
2.1	Bestimmungsgemäße Verwendung	13
2.2	Wichtige Sicherheitshinweise	14
3	Lieferumfang	20
4	Produktübersicht	22
4.1	Gerätefunktion	22
4.2	Systemübersicht	22
4.2.1	Sunny Tripower X als System Manager	22
4.2.2	Sunny Tripower X mit Sunny Home Manager	23
4.2.3	Sunny Tripower X mit SMA Data Manager als System Manager	23
4.3	Produktbeschreibung	24
4.4	Symbole am Produkt	24
4.5	Schnittstellen und Funktionen	26
4.5.1	Benutzeroberfläche	26
4.5.2	Device Key (DEV KEY)	26
4.5.3	Diagnosefunktion	27
4.5.4	Digitale Eingänge	27
4.5.5	Integrated Plant Control	27
4.5.6	Modbus	27
4.5.7	Multifunktionsrelais (MFR)	28
4.5.8	Netzsystemdienstleistungen	28
4.5.9	Schnell-Stopp-Funktion	28
4.5.10	SMA ArcFix	28
4.5.11	SMA Dynamic Power Control	29
4.5.12	SMA ShadeFix	29
4.5.13	SMA Smart Connected	29
4.5.14	SMA Speedwire	29
4.5.15	Überspannungsableiter Typ 1+2 oder Typ 2	29
4.5.16	WLAN	30

4.5.17	WLAN-Verbindung mit SMA 360° App und SMA Energy App	30
4.6	LED-Signale.....	30
5	Montage	32
5.1	Voraussetzungen für die Montage.....	32
5.1.1	Anforderungen an den Montageort.....	32
5.1.2	Zulässige und unzulässige Montagepositionen.....	32
5.1.3	Maße für Montage.....	33
5.1.4	Empfohlene Abstände für die Montage.....	33
5.2	Produkt montieren	34
5.3	DC-Anschlussabdeckung montieren (optional)	36
6	Elektrischer Anschluss.....	38
6.1	Voraussetzungen für den elektrischen Anschluss	38
6.1.1	Zulässige Netzformen	38
6.1.2	Fehlerstrom-Überwachungseinheit	38
6.1.3	Lasttrennschalter und Leitungsschutz	39
6.1.4	Zusätzliche Erdung	39
6.1.5	Potenzialausgleich	40
6.1.6	Überspannungskategorie	40
6.1.7	Anforderungen an das AC-Kabel	40
6.1.8	Anforderungen an Netzkabel	40
6.1.9	Anforderungen an die PV-Module pro Eingang.....	41
6.1.10	Anforderungen an die DC-Kabel.....	41
6.1.11	Anforderungen an Signalkabel.....	41
6.2	Übersicht des Anschlussbereichs.....	42
6.2.1	Unteransicht	42
6.2.2	Innenansicht	43
6.3	Vorgehensweise für den elektrischen Anschluss.....	43
6.4	AC-Kabel anschließen	44
6.5	Zusätzliche Erdung anschließen.....	46
6.6	Netzkabel anschließen.....	47
6.7	Anschluss eines Rundsteuerempfängers.....	49
6.7.1	Digitaler Eingang DI 1-4	49
6.7.2	Pin-Belegung DI 1-4.....	49
6.7.3	Verschaltungsübersicht DI 1-4.....	49
6.7.4	Rundsteuerempfänger an DI 1-4 anschließen	49
6.8	Anschluss an das Multifunktionsrelais.....	51
6.8.1	Digitaler Ausgang (MFR)	51
6.8.2	Pin-Belegung MFR.....	51
6.8.3	Signalquelle an MFR anschließen	51
6.9	Anschluss an digitalen Eingang DI 5-6.....	52
6.9.1	Digitaler Eingang DI 5-6	52
6.9.2	Pin-Belegung DI 5-6.....	53

6.9.3	Verschaltungsübersicht DI 5.....	53
6.9.4	Verschaltungsübersicht DI 6.....	53
6.9.5	Signalquelle an digitalen Eingang DI 5-6 anschließen	54
6.10	DC-Anschluss	55
6.10.1	Übersicht DC-Steckverbinder	55
6.10.2	DC-Steckverbinder konfektionieren.....	56
6.10.3	PV-Module anschließen.....	58
7	Inbetriebnahme.....	61
7.1	Vorgehensweise für die Inbetriebnahme als untergeordnetes Gerät	61
7.2	Vorgehensweise für die Inbetriebnahme als System Manager.....	62
7.3	Produkt in Betrieb nehmen	63
8	Bedienung.....	65
8.1	Aufbau einer Verbindung zur Benutzeroberfläche	65
8.1.1	Verbindung im lokalen Netzwerk.....	65
8.1.1.1	Zugangsadressen für das Produkt im lokalen Netzwerk ..	65
8.1.1.2	Ports für Datenkommunikation im lokalen Netzwerk	66
8.1.1.3	Verbindung via Ethernet im lokalen Netzwerk aufbauen ..	66
8.1.1.4	Verbindung via WLAN im lokalen Netzwerk aufbauen...	67
8.1.2	Direktverbindung via WLAN.....	67
8.1.2.1	Verbindungsmöglichkeiten für WLAN-Direktverbindung ..	67
8.1.2.2	Zugangsinformationen für WLAN-Direktverbindung.....	68
8.1.2.3	WLAN-Direktverbindung mit WPS aufbauen	68
8.1.2.4	WLAN-Direktverbindung mit WLAN-Netzwerksuche aufbauen.....	68
8.2	WPS-Funktion.....	69
8.2.1	Verbindungsmöglichkeiten mit WPS.....	69
8.2.2	WPS für automatische Verbindung aktivieren.....	69
8.2.3	WPS für Direktverbindung mit einem smarten Endgerät aktivieren	70
8.3	Aufbau der Benutzeroberfläche.....	70
8.4	Rechte für Zugriff auf die Benutzeroberfläche.....	71
8.5	Parameter ändern.....	71
8.6	SMA ArcFix	72
8.7	Digitaler Ausgang (MFR).....	72
8.7.1	Verwendung des digitalen Ausganges (MFR)	72
8.7.2	Digitalen Ausgang (MFR) konfigurieren.....	73
8.8	Digitalen Eingang DI 5 für Schnell-Stopp konfigurieren	74
8.9	Digitalen Eingang DI 1-4 für externe Sollwertvorgabe konfigurieren.....	74
8.10	Netz- und Anlagenschutz	75
8.11	I-V-Kennlinie erzeugen	75
8.12	Digitales Produkt aktivieren	76

8.13	Sicherungsdatei	76
8.13.1	Funktion und Inhalt der Sicherungsdatei	76
8.13.2	Sicherungsdatei erstellen	77
8.14	Manuelles Firmware-Update durchführen	77
8.15	Geräteverwaltung	78
8.15.1	Geräte registrieren.....	78
8.15.2	Geräte löschen	78
8.16	Produkt auf Werkseinstellung zurücksetzen	78
8.17	Administratorkonto löschen	79
9	Wechselrichter spannungsfrei schalten.....	80
10	Reinigung.....	84
11	Fehlerbehebung	85
11.1	Ereignismeldungen	85
11.2	Berechnung des Isolationswiderstands	100
11.3	PV-Anlage auf Erdschluss prüfen	101
11.4	Lüfter reinigen	103
11.5	Manueller Wiederanlauf nach Lichtbogen.....	104
12	Produkt außer Betrieb nehmen	105
13	Entsorgung.....	107
14	Technische Daten	108
14.1	Allgemeine Daten.....	108
14.2	DC-Eingang	109
14.3	AC-Ausgang	110
14.4	Digitale Eingänge.....	111
14.5	Digitaler Ausgang (Multifunktionsrelais).....	111
14.6	Kommunikation	112
14.7	Datenspeicherkapazität.....	112
14.8	Wirkungsgrad.....	112
14.9	Schutzeinrichtungen	112
14.10	Klimatische Bedingungen.....	113
14.11	Ausstattung	113
14.12	Drehmomente	113
15	Zubehör	114
16	Kontakt	115

17 EU-Konformitätserklärung.....	116
18 UK-Konformitätserklärung.....	117

1 Hinweise zu diesem Dokument

1.1 Gültigkeitsbereich

Dieses Dokument gilt für:

- STP 12-50 (Sunny Tripower X 12) ab Firmware-Version 3.06.15.R
- STP 15-50 (Sunny Tripower X 15) ab Firmware-Version 3.06.15.R
- STP 20-50 (Sunny Tripower X 20) ab Firmware-Version 3.06.15.R
- STP 25-50 (Sunny Tripower X 25) ab Firmware-Version 3.06.15.R

1.2 Zielgruppe

Dieses Dokument ist für Fachkräfte und Endanwender bestimmt. Die Tätigkeiten, die in diesem Dokument durch ein Warnsymbol und die Bezeichnung „Fachkraft“ gekennzeichnet sind, dürfen nur von Fachkräften durchgeführt werden. Tätigkeiten, die keine besondere Qualifikation erfordern, sind nicht gekennzeichnet und dürfen auch von Endanwendern durchgeführt werden. Fachkräfte müssen über folgende Qualifikation verfügen:

- Sicherer Umgang mit dem Freischalten von SMA Wechselrichtern
- Kenntnis über Funktionsweise und Betrieb eines Wechselrichters
- Schulung im Umgang mit Gefahren und Risiken bei der Installation, Reparatur und Bedienung elektrischer Geräte und Anlagen
- Ausbildung für die Installation und Inbetriebnahme von elektrischen Geräten und Anlagen
- Kenntnis der einschlägigen Gesetze, Verordnungen, Normen und Richtlinien
- Kenntnis und Beachtung dieses Dokuments mit allen Sicherheitshinweisen

1.3 Inhalt und Struktur des Dokuments

Dieses Dokument beschreibt die Montage, Installation, Inbetriebnahme, Konfiguration, Bedienung, Fehlersuche und Außerbetriebnahme des Produkts.

Die aktuelle Version dieses Dokuments sowie weiterführende Informationen zum Produkt finden Sie im PDF-Format und als eManual unter www.SMA-Solar.com. Das eManual können Sie auch über die Benutzeroberfläche des Produkts aufrufen.

Abbildungen in diesem Dokument sind auf die wesentlichen Details reduziert und können vom realen Produkt abweichen.

1.4 Warnhinweisstufen

Die folgenden Warnhinweisstufen können im Umgang mit dem Produkt auftreten.



Kennzeichnet einen Warnhinweis, dessen Nichtbeachtung unmittelbar zum Tod oder zu schweren Verletzungen führt.

! WARNUNG

Kennzeichnet einen Warnhinweis, dessen Nichtbeachtung zum Tod oder zu schweren Verletzungen führen kann.



! VORSICHT

Kennzeichnet einen Warnhinweis, dessen Nichtbeachtung zu leichten oder mittleren Verletzungen führen kann.

ACHTUNG

Kennzeichnet einen Warnhinweis, dessen Nichtbeachtung zu Sachschäden führen kann.

1.5 Symbole im Dokument

Symbol	Erklärung
	Information, die für ein bestimmtes Thema oder Ziel wichtig, aber nicht sicherheitsrelevant ist
<input type="checkbox"/>	Voraussetzung, die für ein bestimmtes Ziel gegeben sein muss
<input checked="" type="checkbox"/>	Erwünschtes Ergebnis
	Beispiel
! FACHKRAFT	Kapitel, in dem Tätigkeiten beschrieben sind, die nur von Fachkräften durchgeführt werden dürfen

1.6 Auszeichnungen im Dokument

Auszeichnung	Verwendung	Beispiel
fett	<ul style="list-style-type: none"> Meldungen Anschlüsse Elemente auf einer Benutzeroberfläche Elemente, die Sie auswählen sollen Elemente, die Sie eingeben sollen 	<ul style="list-style-type: none"> Adern an die Anschlussklemmen X703:1 bis X703:6 anschließen. Im Feld Minuten den Wert 10 eingeben.
>	<ul style="list-style-type: none"> Verbindet mehrere Elemente, die Sie auswählen sollen 	<ul style="list-style-type: none"> Einstellungen > Datum wählen.

Auszeichnung	Verwendung	Beispiel
[Schaltfläche] [Taste]	<ul style="list-style-type: none"> Schaltfläche oder Taste, die Sie wählen oder drücken sollen 	<ul style="list-style-type: none"> [Enter] wählen.
#	<ul style="list-style-type: none"> Platzhalter für variable Bestandteile (z. B. in Parameternamen) 	<ul style="list-style-type: none"> Parameter WCtHz.Hz#

1.7 Benennungen im Dokument

Vollständige Benennung	Benennung in diesem Dokument
Sunny Tripower X	Wechselrichter, Produkt

1.8 Weiterführende Informationen

Weiterführende Informationen finden Sie unter www.SMA-Solar.com.

Titel und Inhalt der Information	Art der Information
"PUBLIC CYBER SECURITY - Richtlinien für eine sichere PV-Anlagenkommunikation"	Technische Information
"SMA GRID GUARD 10.0 - Netzsystemdienstleistungen durch Wechselrichter und Anlagenregler"	Technische Information
"Wirkungsgrade und Derating" Wirkungsgrade und Derating-Verhalten der SMA Wechselrichter	Technische Information
"SUNNY TRIPOWER X 12 / 15 / 20 / 25 - Systemfunktionalitäten auf einen Blick"	Technische Information
"Übersicht über die Kompatibilität zwischen gebräuchlichen Netzformen und SMA Wechselrichtern und SMA Ladestationen"	Technische Information
"Inbetriebnahme und Konfiguration der Blindleistungsregelung von Anlagen im Niederspannungsnetz nach VDE-AR-N-4105"	Technische Information
"Impedanz bei 175 Hz für PV-Anlagen in Frankreich"	Technische Information
"Lichtbogen-Schutzeinrichtung"	Technische Information
"Kurzschluss-Ströme"	Technische Information
"Parameter und Messwerte" Gerätespezifische Übersicht über alle Parameter und Messwerte und deren Einstellmöglichkeiten Informationen zu den SMA Modbus-Registern	Technische Information

Titel und Inhalt der Information	Art der Information
"SMA Modbus ®-Schnittstelle - ennexOS" Informationen zur SMA Modbus-Schnittstelle	Technische Information
"SunSpec Modbus ®-Schnittstelle - ennexOS" Informationen zur SunSpec Modbus-Schnittstelle und zu unterstützten Informationsmodellen	Technische Information

2 Sicherheit

2.1 Bestimmungsgemäße Verwendung

Der Sunny Tripower ist ein transformatorloser PV-Wechselrichter mit 3 MPP-Trackern, der den Gleichstrom der PV-Module in netzkonformen Dreiphasen-Wechselstrom wandelt und den Dreiphasen-Wechselstrom in das öffentliche Stromnetz einspeist.

Das Produkt ist für die Verwendung in Wohn- und Industriebereichen vorgesehen.

Das Produkt entspricht nach EN 62920 der Klasse B, Gruppe 1.

Das Produkt ist für den Einsatz im Außenbereich und Innenbereich geeignet.

Wenn das Produkt mit einem Mittelspannungstransformator betrieben wird, muss die Niederspannungsseite in sternform verschaltet und der Sternpunkt geerdet sein (Anforderungen an den Mittelspannungstransformator siehe Technische Information "Important Requirements for Medium-Voltage Transformers" unter www.SMA-Solar.com).

Das Produkt darf nur mit PV-Modulen der Schutzklasse II nach IEC 61730, Anwendungsklasse A betrieben werden. Die verwendeten PV-Module müssen sich für den Einsatz mit diesem Produkt eignen.

Das Produkt besitzt keinen integrierten Transformator und verfügt somit nicht über eine galvanische Trennung. Das Produkt darf nicht mit PV-Modulen betrieben werden, deren Ausgänge geerdet sind. Dadurch kann das Produkt zerstört werden. Das Produkt darf mit PV-Modulen betrieben werden, deren Rahmen geerdet ist.

PV-Module mit großer Kapazität gegen Erde dürfen nur eingesetzt werden, wenn die Koppelkapazität aller PV-Module $6 \mu\text{F}$ nicht übersteigt.

Das Produkt enthält ein von Anatel unter der Nummer 09133-22-01318 zugelassenes Produkt.

Dieses Produkt hat keinen Anspruch auf Schutz vor schädlichen Interferenzen und darf keine Störungen in einem ordnungsgemäß autorisierten System verursachen. Weitere Informationen finden Sie auf der Anatel Webseite: <https://www.gov.br/anatel/pt-br>.

Der erlaubte Betriebsbereich und die Installationsanforderungen aller Komponenten müssen jederzeit eingehalten werden.

Die Produkte von SMA Solar Technology AG eignen sich nicht für eine Verwendung in

- Medizinprodukten, insbesondere Produkte zur Versorgung von lebenserhaltenden Systemen und Maschinen,
- Luftfahrzeugen, dem Betrieb von Luftfahrzeugen, der Versorgung kritischer Flughafeninfrastrukturen und Flughafensystemen,
- Schienenfahrzeugen, dem Betrieb und der Versorgung von Schienenfahrzeugen und deren kritischer Infrastruktur.

Die vorstehende Aufzählung ist nicht abschließend. Kontaktieren Sie uns, wenn Sie unsicher sind, ob Produkte von SMA Solar Technology AG für Ihren Anwendungsfall geeignet sind.

Das Produkt darf nur in Ländern eingesetzt werden, für die es zugelassen oder für die es durch SMA Solar Technology AG und den Netzbetreiber freigegeben ist.

Setzen Sie SMA Produkte ausschließlich nach den Angaben der beigefügten Dokumentationen und gemäß der vor Ort gültigen Gesetze, Bestimmungen, Vorschriften und Normen ein. Ein anderer Einsatz kann zu Personen- oder Sachschäden führen.

Eingriffe in SMA Produkte, z. B. Veränderungen und Umbauten, sind nur mit ausdrücklicher schriftlicher Genehmigung und nach Anweisungen von SMA Solar Technology AG gestattet. Nicht autorisierte Eingriffe können gefährlich sein und zu Personenschäden führen. Darüber hinaus führt der nicht autorisierte Eingriff zum Wegfall der Garantie- und Gewährleistungsansprüche sowie in der Regel zum Erlöschen der Betriebserlaubnis. Die Haftung von SMA Solar Technology AG für Schäden aufgrund solcher Eingriffe ist ausgeschlossen.

Jede andere Verwendung als in der bestimmungsgemäßen Verwendung beschrieben gilt als nicht bestimmungsgemäß.

Die beigegeführten Dokumentationen sind Bestandteil von SMA Produkten. Die Dokumentationen müssen gelesen, beachtet und jederzeit zugänglich und trocken aufbewahrt werden.

Dieses Dokument ersetzt keine regionalen, Landes-, Provinz-, bundesstaatlichen oder nationalen Gesetze sowie Vorschriften oder Normen, die für die Installation und die elektrische Sicherheit und den Einsatz des Produkts gelten. SMA Solar Technology AG übernimmt keine Verantwortung für die Einhaltung bzw. Nichteinhaltung dieser Gesetze oder Bestimmungen im Zusammenhang mit der Installation des Produkts.

Das Typenschild muss dauerhaft am Produkt angebracht sein.

2.2 Wichtige Sicherheitshinweise

Anleitung aufbewahren.

Dieses Kapitel beinhaltet Sicherheitshinweise, die bei allen Arbeiten immer beachtet werden müssen.

Das Produkt wurde gemäß internationaler Sicherheitsanforderungen entworfen und getestet. Trotz sorgfältiger Konstruktion bestehen, wie bei allen elektrischen oder elektronischen Geräten, Restrisiken. Um Personen- und Sachschäden zu vermeiden und einen dauerhaften Betrieb des Produkts zu gewährleisten, lesen Sie dieses Kapitel aufmerksam und befolgen Sie zu jedem Zeitpunkt alle Sicherheitshinweise.

GEFAHR

Lebensgefahr durch Stromschlag beim Berühren spannungsführender DC-Kabel

Die PV-Module erzeugen bei Lichteinfall hohe Gleichspannung, die an den DC-Kabeln anliegt. Das Berühren spannungsführender DC-Kabel führt zum Tod oder zu lebensgefährlichen Verletzungen durch Stromschlag.

- Keine freiliegenden spannungsführenden Teile oder Kabel berühren.
- Vor Arbeiten das Produkt spannungsfrei schalten und gegen Wiedereinschalten sichern.
- Die DC-Steckverbinder nicht unter Last trennen.
- Bei allen Arbeiten am Produkt geeignete persönliche Schutzausrüstung tragen.

 **GEFAHR****Lebensgefahr durch Stromschlag beim Berühren eines nicht geerdeten PV-Moduls oder Generatorgestells**

Das Berühren eines nicht geerdeten PV-Moduls oder Generatorgestells führt zum Tod oder zu lebensgefährlichen Verletzungen durch Stromschlag.

- Den Rahmen der PV-Module, das Generatorgestell und elektrisch leitende Flächen durchgängig leitend verbinden und erden. Dabei die vor Ort gültigen Vorschriften beachten.

 **GEFAHR****Lebensgefahr durch Stromschlag beim Berühren unter Spannung stehender Anlagenteile bei einem Erdschluss**

Bei einem Erdschluss können Anlagenteile unter Spannung stehen. Das Berühren spannungsführender Teile oder Kabel führt zum Tod oder zu lebensgefährlichen Verletzungen durch Stromschlag.

- Vor Arbeiten das Produkt spannungsfrei schalten und gegen Wiedereinschalten sichern.
- Die Kabel der PV-Module nur an der Isolierung anfassen.
- Teile der Unterkonstruktion und Generatorgestell nicht anfassen.
- Keine PV-Strings mit Erdschluss an den Wechselrichter anschließen.

 **GEFAHR****Lebensgefahr durch Stromschlag bei Überspannungen und fehlendem Überspannungsschutz**

Überspannungen (z. B. im Falle eines Blitzschlags) können durch fehlenden Überspannungsschutz über die Netzkabel oder andere Datenkabel ins Gebäude und an andere angeschlossene Geräte im selben Netzwerk weitergeleitet werden. Das Berühren spannungsführender Teile oder Kabel führt zum Tod oder zu lebensgefährlichen Verletzungen durch Stromschlag.

- Sicherstellen, dass alle Geräte im selben Netzwerk in den bestehenden Überspannungsschutz integriert sind.
- Bei Verlegung der Netzkabel im Außenbereich sicherstellen, dass beim Übergang der Netzkabel vom Produkt im Außenbereich zum Netzwerk im Gebäude ein geeigneter Überspannungsschutz vorhanden ist.
- Die Ethernet-Schnittstelle des Produkts ist als "TNV-1" klassifiziert und bietet einen Schutz gegen Überspannungen bis 1,5 kV.

WARNUNG

Lebensgefahr durch Feuer und Verpuffung

In seltenen Einzelfällen kann im Fehlerfall im Inneren des Produkts ein zündfähiges Gasgemisch entstehen. Durch Schalthandlungen kann in diesem Zustand im Inneren des Produkts ein Feuer entstehen und in sehr seltenen Einzelfällen eine Verpuffung ausgelöst werden. Tod oder lebensgefährliche Verletzungen durch Ausbreitung eines Brandes können die Folge sein.

- In diesem Fehlerfall keine direkten Handlungen am Produkt durchführen.
- In diesem Fehlerfall sicherstellen, dass Unbefugte keinen Zutritt zum Produkt haben.
- In diesem Fehlerfall die PV-Module über eine externe Trennvorrichtung trennen. Wenn keine Trennvorrichtung vorhanden ist, warten bis keine DC-Leistung mehr am Wechselrichter anliegt.
- In diesem Fehlerfall den AC-Leitungsschutzschalter ausschalten oder wenn dieser bereits ausgelöst hat, ausgeschaltet lassen und gegen Wiedereinschalten sichern.

WARNUNG

Verletzungsgefahr durch giftige Substanzen, Gase und Stäube

In seltenen Einzelfällen können, durch Beschädigungen an elektronischen Bauteilen, giftige Substanzen, Gase und Stäube im Inneren des Produkts entstehen. Das Berühren giftiger Substanzen sowie das Einatmen giftiger Gase und Stäube kann zu Hautreizungen, Verätzungen, Atembeschwerden und Übelkeit führen.

- Arbeiten am Produkt (z. B. Fehlersuche, Reparaturarbeiten) nur mit persönlicher Schutzausrüstung für den Umgang mit Gefahrstoffen (z. B. Schutzhandschuhe, Augen- und Gesichtsschutz und Atemschutz) durchführen.
- Sicherstellen, dass Unbefugte keinen Zutritt zum Produkt haben.

WARNUNG

Lebensgefahr durch Stromschlag bei Zerstörung eines Messgeräts durch Überspannung

Eine Überspannung kann ein Messgerät beschädigen und zum Anliegen einer Spannung am Gehäuse des Messgeräts führen. Das Berühren des unter Spannung stehenden Gehäuses des Messgeräts führt zum Tod oder zu lebensgefährlichen Verletzungen durch Stromschlag.

- Nur Messgeräte mit einem DC-Eingangsspannungsbereich bis mindestens 1000 V oder höher einsetzen.

VORSICHT

Verbrennungsgefahr durch heiße Gehäuseteile

Während des Betriebs können das Gehäuse und die Gehäusedeckel heiß werden. Der DC-Lasttrennschalter kann nicht heiß werden.

- Heiße Oberflächen nicht berühren.
- Vor Berühren des Gehäuses oder der Gehäusedeckel warten, bis der Wechselrichter abgekühlt ist.

! VORSICHT**Verletzungsfahr durch das Gewicht des Produkts**

Durch falsches Heben und durch Herunterfallen des Produkts beim Transport oder der Montage können Verletzungen entstehen.

- Das Produkt vorsichtig transportieren und heben. Dabei das Gewicht des Produkts beachten.
- Beim Transport des Produkts in die Griffmulden greifen oder das Produkt mithilfe von Hebezeug transportieren. Für die Befestigung des Hebezeugs müssen Ringschrauben in die dafür vorgesehenen Gewinde gedreht werden, die sich rechts und links an den Einhängelaschen des Produkts befinden.
- Bei allen Arbeiten am Produkt geeignete persönliche Schutzausrüstung tragen.

ACHTUNG**Beschädigung der Gehäusedichtung bei Frost**

Wenn Sie das Produkt bei Frost öffnen, kann die Gehäusedichtung beschädigt werden. Dadurch kann Feuchtigkeit in das Produkt eindringen und das Produkt beschädigen.

- Das Produkt nur öffnen, wenn die Umgebungstemperatur -5 °C nicht unterschreitet.
- Wenn das Produkt bei Frost geöffnet werden muss, vor dem Öffnen des Produkts eine mögliche Eisbildung an der Gehäusedichtung beseitigen (z. B. durch Abschmelzen mit warmer Luft).

ACHTUNG**Beschädigung des Produkts durch Sand, Staub und Feuchtigkeit**

Durch das Eindringen von Sand, Staub und Feuchtigkeit kann das Produkt beschädigt und die Funktion beeinträchtigt werden.

- Produkt nur öffnen, wenn die Luftfeuchtigkeit innerhalb der Grenzwerte liegt und die Umgebung sand- und staubfrei ist.
- Produkt nicht bei Sandsturm oder Niederschlag öffnen.
- Alle Öffnungen im Gehäuse dicht verschließen.

ACHTUNG**Beschädigung des Wechselrichters durch elektrostatische Entladung**

Durch das Berühren von elektronischen Bauteilen können Sie den Wechselrichter über elektrostatische Entladung beschädigen oder zerstören.

- Erden Sie sich, bevor Sie ein Bauteil berühren.

ACHTUNG

Manipulation von Anlagendaten in Netzwerken

Sie können die unterstützten SMA Produkte mit dem Internet verbinden. Bei einer aktiven Internetverbindung besteht das Risiko, dass unberechtigte Nutzer auf die Daten Ihrer Anlage zugreifen und diese manipulieren.

- Firewall einrichten.
- Nicht benötigte Netzwerk-Ports schließen.
- Wenn unbedingt erforderlich, Fernzugriff nur über ein Virtuelles Privates Netzwerk (VPN) ermöglichen.
- Keine Portweiterleitung einsetzen. Dies gilt auch für die verwendeten Modbus-Ports.
- Anlagenteile von anderen Netzwerkteilen trennen (Netzwerksegmentierung).

ACHTUNG

Hohe Kosten durch ungeeigneten Internettarif

Die über das Internet übertragene Datenmenge des Produkts kann je nach Nutzung unterschiedlich groß sein. Die Datenmenge hängt z. B. ab von der Anzahl der Geräte in der Anlage, der Häufigkeit der Geräte-Updates, der Häufigkeit der Sunny Portal-Übertragungen oder der Nutzung von FTP-Push. Hohe Kosten für die Internetverbindung können die Folge sein.

- SMA Solar Technology AG empfiehlt die Nutzung einer Internet-Flatrate.

ACHTUNG

Beschädigung des Produkts durch Reinigungsmittel

Durch die Verwendung von Reinigungsmitteln können das Produkt und Teile des Produkts beschädigt werden.

- Das Produkt und alle Teile des Produkts ausschließlich mit einem mit klarem Wasser befeuchteten Tuch reinigen.



Kommunikationsstörungen im lokalen Netzwerk

Der IP-Adressbereich 192.168.12.0 bis 192.168.12.255 ist für die Kommunikation unter SMA Produkten und für den Direktzugriff auf SMA Produkte belegt.

Wenn dieser IP-Adressbereich im lokalen Netzwerk genutzt wird, kann es zu Kommunikationsstörungen kommen.

- Nicht den IP-Adressbereich 192.168.12.0 bis 192.168.12.255 im lokalen Netzwerk verwenden.

i DHCP-Server empfohlen

Der DHCP-Server weist den Netzwerkteilnehmern im lokalen Netzwerk automatisch die passenden Netzwerkeinstellungen zu. Dadurch ist keine manuelle Netzwerkkonfiguration mehr erforderlich. In einem lokalen Netzwerk dient üblicherweise der Internet-Router als DHCP-Server. Wenn die IP-Adressen im lokalen Netzwerk dynamisch vergeben werden sollen, muss am Internet-Router DHCP aktiviert sein (siehe Anleitung des Internet-Routers). Um nach einem Neustart die gleiche IP-Adresse vom Internet-Router zu erhalten, die MAC-Adressbindung einstellen.

In Netzwerken in denen kein DHCP-Server aktiv ist, müssen während der Erstinbetriebnahme geeignete IP-Adressen aus dem freien Adressvorrat des Netzsegments an alle einzubindenden Netzwerkteilnehmer vergeben werden.

i Einstellung eines Länderdatensatzes für den Einspeisebetrieb erforderlich

Damit der Wechselrichter bei der Erstinbetriebnahme den Einspeisebetrieb aufnimmt, muss ein Länderdatensatz eingestellt werden (z. B. über den Inbetriebnahmeassistenten des Produkts oder über einen System Manager).

Solange kein Länderdatensatz eingestellt ist, wird der Einspeisebetrieb gestoppt. Dieser Zustand wird durch gleichzeitiges Blinken der grünen und der roten LED signalisiert.

Erst wenn die Konfiguration des Wechselrichters abgeschlossen ist, nimmt der Wechselrichter automatisch den Einspeisebetrieb auf.

i Länderdatensatz muss korrekt eingestellt sein

Wenn Sie einen Länderdatensatz einstellen, der nicht für Ihr Land und Ihren Einsatzzweck gültig ist, kann dies zu einer Störung der Anlage und zu Problemen mit dem Netzbetreiber führen. Beachten Sie bei der Wahl des Länderdatensatzes in jedem Fall die vor Ort gültigen Normen und Richtlinien sowie die Eigenschaften der Anlage (z. B. Größe der Anlage, Netzanschlusspunkt).

- Wenn Sie sich nicht sicher sind, welche Normen und Richtlinien für Ihr Land oder Ihren Einsatzzweck gültig sind, den Netzbetreiber kontaktieren.

3 Lieferumfang

Prüfen Sie den Lieferumfang auf Vollständigkeit und äußerlich sichtbare Beschädigungen. Setzen Sie sich bei unvollständigem Lieferumfang oder Beschädigungen mit Ihrem Fachhändler in Verbindung.

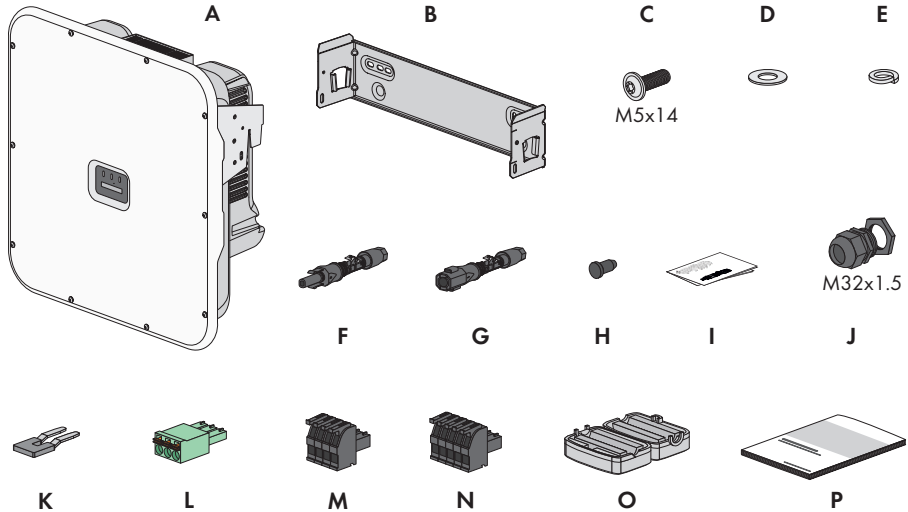


Abbildung 1: Bestandteile des Lieferumfangs

Position	Anzahl	Bezeichnung
A	1	Wechselrichter
B	1	Wandhalterung
C	3	Schraube M5x14
D	1	Unterlegscheibe
E	1	Sperrkantscheibe
F	6	Positiver DC-Steckverbinder
G	6	Negativer DC-Steckverbinder
H	12	Dichtstopfen für DC-Steckverbinder
I	1	Installationsanleitung für die DC-Steckverbinder
J	1	Kabelverschraubung M32x1,5 mit Gegenmutter
K	1	Steckbrücke
L	1	3-polige Klemmleiste
M	1	4-polige Klemmleiste

Position	Anzahl	Bezeichnung
N	1	5-polige Klemmleiste
O	2	Ferrit für Netzwerkanschluss
P	1	<p>Schnelleinstieg mit Passwort-Aufkleber auf der Rückseite</p> <p>Der Aufkleber enthält folgende Informationen:</p> <ul style="list-style-type: none">• Identifizierungsschlüssel PIC (Product Identification Code) für die Registrierung der Anlage im Sunny Portal• Registrierungsschlüssel RID (Registration Identifier) für die Registrierung der Anlage im Sunny Portal• WLAN-Passwort WPA2-PSK (Wi-Fi Protected Access 2 - Preshared Key) für die Direktverbindung mit dem Produkt via WLAN• Device Key (DEV KEY) für das Zurücksetzen des Administratorpassworts

4 Produktübersicht

4.1 Gerätefunktion

Sie haben in Anlagen mit maximal 135 kVA die Möglichkeit, den Sunny Tripower X entweder als System Manager oder als untergeordneten Wechselrichter einzusetzen und zu konfigurieren.

Beim Einsatz eines Sunny Tripower X als System Manager können Sie bis zu 5 weitere Geräte (z. B. 3 Wechselrichter, 1 Ladestation und 1 Energiezähler) in einer Anlage integrieren.

Die Gerätefunktion nehmen Sie über den Inbetriebnahmeassistent vor.

Wechselrichter als System Manager

Wenn Sie den Wechselrichter als System Manager konfigurieren, übernimmt der Wechselrichter als übergeordnetes Gerät in Verbindung mit einem Energiezähler die Regelung am Netzanschlusspunkt und kann Steuersignale empfangen. Der Wechselrichter kann weitere untergeordnete Geräte steuern oder regeln, übernimmt das Monitoring der Anlage und die Kommunikation zum Sunny Portal powered by ennexOS.

Untergeordneter Wechselrichter

Wenn Sie den Wechselrichter als untergeordnetes Gerät konfigurieren, erfolgt keine Regelung oder Steuerung. Der untergeordnete Wechselrichter empfängt Vorgaben vom System Manager (z. B. einem SMA Data Manager) und setzt diese um. Damit ein untergeordneter Wechselrichter in einem System Manager erfasst werden kann, müssen Sie zuerst alle untergeordneten Geräte in Betrieb nehmen.

4.2 Systemübersicht

4.2.1 Sunny Tripower X als System Manager

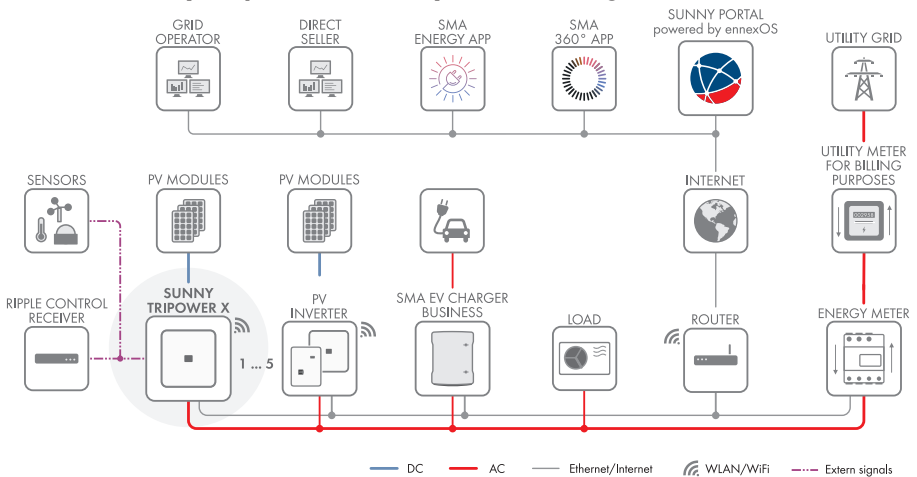


Abbildung 2: System mit Sunny Tripower X als System Manager und einem Energiezähler

4.2.2 Sunny Tripower X mit Sunny Home Manager

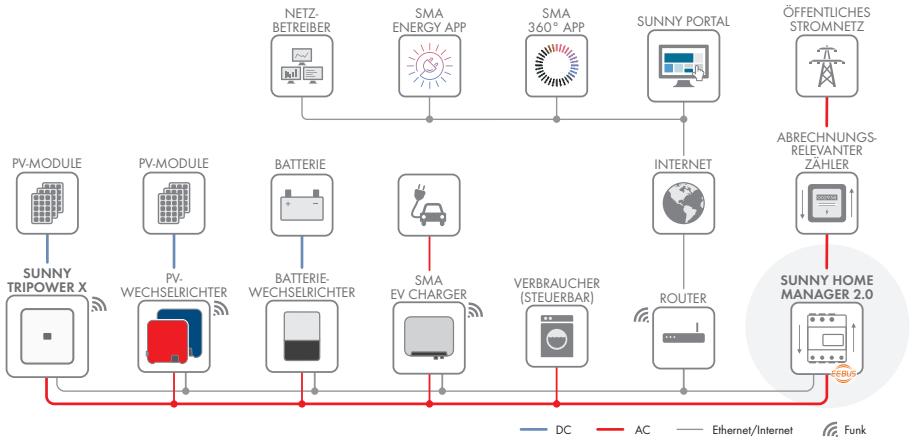


Abbildung 3: System mit Sunny Tripower X und Sunny Home Manager 2.0 als System Manager

4.2.3 Sunny Tripower X mit SMA Data Manager als System Manager

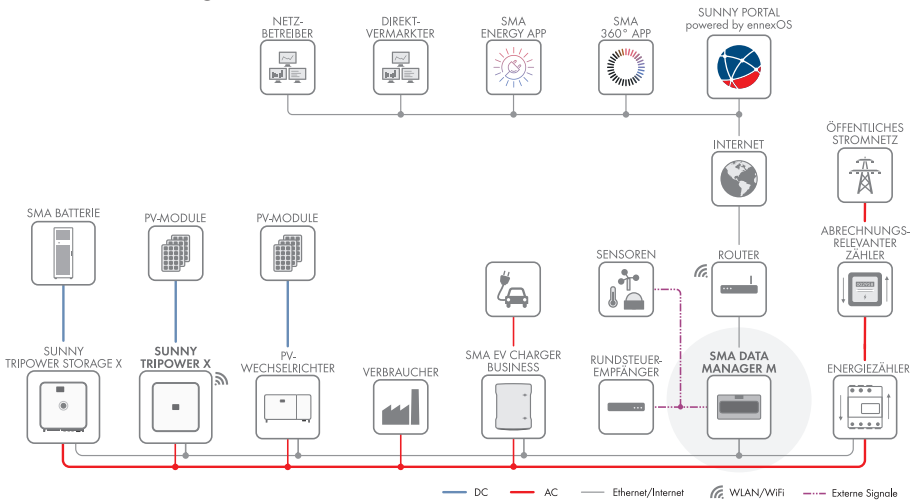


Abbildung 4: System mit Sunny Tripower X und SMA Data Manager als System Manager

4.3 Produktbeschreibung

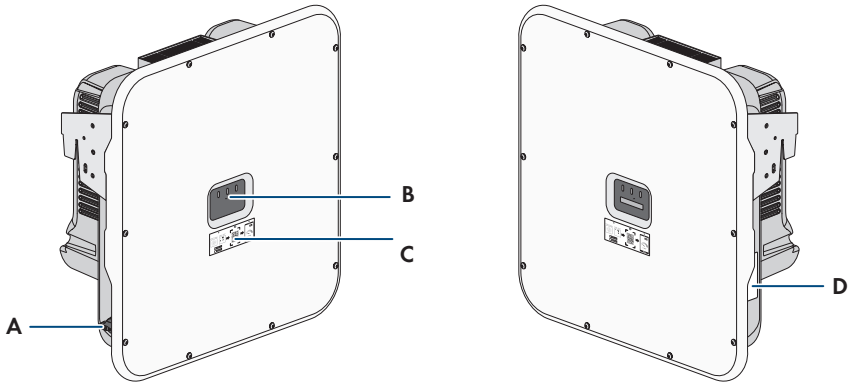





















Abbildung 5: Aufbau des Produkts

Position	Bezeichnung
A	DC-Lasttrennschalter
B	LEDs Die LEDs signalisieren den Betriebszustand des Produkts.
C	Aufkleber mit QR-Code zum Scannen in SMA Apps
D	Typenschild Das Typenschild identifiziert das Produkt eindeutig. Das Typenschild muss dauerhaft am Produkt angebracht sein. Auf dem Typenschild finden Sie folgende Informationen: <ul style="list-style-type: none"> • Gerätetyp (Model) • Seriennummer (Serial No. oder S/N) • Herstellungsdatum (Date of manufacture) • Gerätespezifische Kenndaten

4.4 Symbole am Produkt

Symbol	Erklärung
	Warnung vor einer Gefahrenstelle Dieses Symbol weist darauf hin, dass das Produkt zusätzlich geerdet werden muss, wenn vor Ort eine zusätzliche Erdung oder ein Potenzialausgleich gefordert ist.
	Warnung vor elektrischer Spannung Das Produkt arbeitet mit hohen Spannungen.

Symbol	Erklärung
	Warnung vor heißer Oberfläche Das Produkt kann während des Betriebs heiß werden.
	Lebensgefahr durch hohe Spannungen im Wechselrichter, Wartezeit von 5 Minuten einhalten An den spannungsführenden Bauteilen des Wechselrichters liegen hohe Spannungen an, die lebensgefährliche Stromschläge verursachen können. Vor allen Arbeiten am Wechselrichter den Wechselrichter immer wie in diesem Dokument beschrieben spannungsfrei schalten.
	Dokumentationen beachten Beachten Sie alle Dokumentationen, die mit dem Produkt geliefert werden.
	Wechselrichter Zusammen mit der grünen LED signalisiert das Symbol den Betriebszustand des Wechselrichters.
	Dokumentationen beachten Zusammen mit der roten LED signalisiert das Symbol einen Fehler.
	Datenübertragung Zusammen mit der blauen LED signalisiert das Symbol den Zustand der Netzwerkverbindung.
	Erdung Dieses Symbol kennzeichnet den Ort für den Anschluss zusätzlicher Schutzleiter.
	3-phasiger Wechselstrom mit Neutralleiter
	Gleichstrom
	DC-Lasttrennschalter
	Das Produkt verfügt nicht über eine galvanische Trennung.
	WEEE-Kennzeichnung Entsorgen Sie das Produkt nicht über den Hausmüll, sondern nach den am Installationsort gültigen Entsorgungsvorschriften für Elektroschrott.

Symbol	Erklärung
	Das Produkt ist für die Montage im Außenbereich geeignet.
IP65	Schutzart IP65 Das Produkt ist gegen Eindringen von Staub und vor Wasser, das aus jeder Richtung als Strahl gegen das Gehäuse gerichtet ist, geschützt.
	CE-Kennzeichnung Das Produkt entspricht den Anforderungen der zutreffenden EU-Richtlinien.
	UKCA-Kennzeichnung Das Produkt entspricht den Verordnungen der zutreffenden Gesetze von England, Wales und Schottland.
	RoHS-Kennzeichnung Das Produkt entspricht den Anforderungen der zutreffenden EU-Richtlinien.
	RCM (Regulatory Compliance Mark) Das Produkt entspricht den Anforderungen der zutreffenden australischen Standards.

4.5 Schnittstellen und Funktionen

4.5.1 Benutzeroberfläche

Das Produkt ist standardmäßig mit einem integrierten Webserver ausgestattet, der eine Benutzeroberfläche zur Konfiguration und Überwachung des Produkts zur Verfügung stellt. Die Benutzeroberfläche des Produkts kann bei bestehender Verbindung mit einem smarten Endgerät (z. B. Smartphone, Tablet oder Laptop) über den Webbrowser aufgerufen werden.

Sehen Sie dazu auch:

- [Aufbau der Benutzeroberfläche ⇒ Seite 70](#)
- [Rechte für Zugriff auf die Benutzeroberfläche ⇒ Seite 71](#)

4.5.2 Device Key (DEV KEY)

Mit dem Device Key können Sie das Administratorkonto zurücksetzen und ein neues Passwort vergeben, wenn Sie das Administratorpasswort für das Produkt vergessen haben. Mit dem Device Key kann die Identität des Produkts in der digitalen Kommunikation nachgewiesen werden. Der Device Key befindet sich auf der Rückseite des Schnelleinstiegs, der mit dem Produkt geliefert wird. Bewahren Sie den Device Key sicher auf für den Fall, dass Sie das Administratorpasswort vergessen.

4.5.3 Diagnosefunktion

Der Wechselrichter verfügt über eine Diagnosefunktion zur Messung der Strom-/Spannungskennlinie (I-V-Kennlinien) der angeschlossenen PV-Module an den DC-Eingängen. Anhand der Kennlinie werden Abweichungen und Veränderungen zum idealen Kurvenverlauf sichtbar. Dadurch können Probleme an den PV-Modulen frühzeitig erkannt werden.

Sehen Sie dazu auch:

- I-V-Kennlinie erzeugen ⇒ Seite 75

4.5.4 Digitale Eingänge

Das Produkt ist standardmäßig mit digitalen Eingängen ausgestattet.

Der digitale Eingang **DI 1-4** ist für den Anschluss eines Rundsteuerempfängers oder Fernwirkgeräts zur Regelung durch den Netzbetreiber vorgesehen. Der digitale Eingang **DI 1-4** ist nur nutzbar, wenn der Wechselrichter als System Manager konfiguriert ist.

Der digitale Eingang **DI 5** ist für den Anschluss eines Schalters für den Schnell-Stopp (Öffner oder Schließer) vorgesehen. Der digitale Eingang **DI 5** ist nur nutzbar, wenn der Wechselrichter als System Manager konfiguriert ist.

Der digitale Eingang **DI 6** ist für den Anschluss eines externen Netz- und Anlagenschutzes (Öffner oder Schließer) vorgesehen. Der digitale Eingang **DI 6** ist nutzbar, wenn der Wechselrichter als System Manager oder als untergeordnetes Gerät konfiguriert ist.

Sehen Sie dazu auch:

- Schnell-Stopp-Funktion ⇒ Seite 28

4.5.5 Integrated Plant Control

Der Wechselrichter kann mithilfe von Integrated Plant Control die vom Netzbetreiber vorgegebene Q(U)-Kennlinie abbilden, ohne am Netzanschlusspunkt zu messen. Betriebsmittel, die zwischen Wechselrichter und Netzanschlusspunkt angeschlossen sind, können vom Wechselrichter nach Aktivierung der Funktion automatisch kompensiert werden (Informationen zur Anlagenkonfiguration siehe Technische Information "Integrated Plant Control" unter www.SMA-Solar.com).

4.5.6 Modbus

Das Produkt ist mit einer Modbus-Schnittstelle ausgestattet. Die Modbus-Schnittstelle ist standardmäßig deaktiviert und muss bei Bedarf konfiguriert werden.

Die Modbus-Schnittstelle der unterstützten SMA Produkte ist für den industriellen Gebrauch durch z. B. SCADA-Systeme konzipiert und hat folgende Aufgaben:

- Ferngesteuertes Abfragen von Messwerten
- Ferngesteuertes Einstellen von Betriebsparametern
- Vorgabe von Sollwerten zur Anlagensteuerung

4.5.7 Multifunktionsrelais (MFR)

Der Wechselrichter ist standardmäßig mit einem Multifunktionsrelais ausgestattet. Das Multifunktionsrelais ist eine Schnittstelle, die für eine anlagenspezifische Betriebsart konfiguriert werden kann.

Das Multifunktionsrelais ist nur nutzbar, wenn der Wechselrichter als System Manager konfiguriert ist.

4.5.8 Netzsystemdienstleistungen

Das Produkt ist mit Funktionen ausgestattet, die Netzsystemdienstleistungen ermöglichen.

Je nach Anforderung des Netzbetreibers können Sie die Funktionen (z. B.

Wirkleistungsbegrenzung) über Betriebsparameter aktivieren und konfigurieren.

4.5.9 Schnell-Stopp-Funktion

Die Schnell-Stopp-Funktion (Fast Stop) beschreibt einen digitalen Eingang am Wechselrichter, über den der Wechselrichter vom öffentlichen Stromnetz getrennt werden kann. Die Auslösung kann mittels eines externen potenzialfreien Kontakts (Öffner oder Schließer) erfolgen. Ob die Trennung vom öffentlichen Stromnetz bei einem offenen oder geschlossenem Kontakt erfolgen soll, ist konfigurierbar.

Die Schnell-Stopp-Funktion ist standardmäßig deaktiviert und muss im Wechselrichter aktiviert werden.

4.5.10 SMA ArcFix

SMA ArcFix ist eine Lichtbogen-Schutzeinrichtung (AFCI). Mit dieser Funktion erkennt der Wechselrichter Lichtbögen auf der DC-Seite effektiv und unterbricht diese.

Ein erkannter Lichtbogen bewirkt, dass der Wechselrichter den Einspeisebetrieb unterbricht. Um den Einspeisebetrieb wieder zu starten, muss die entstandene Betriebsstörung durch einen manuellen Wiederanlauf zurückgesetzt werden. Alternativ kann die Lichtbogen-Schutzeinrichtung ohne Betriebsstörung aktiviert werden. Abhängig vom eingestelltem Länderdatensatz ist die Lichtbogenerkennung standardmäßig aktiviert oder deaktiviert. Wenn es die Installationsbedingungen zulassen, können Sie die Standardeinstellung verändern.

i Lichtbogen-Schutzeinrichtung ohne permanente Betriebsunterbrechung

Wenn die Lichtbogen-Schutzeinrichtung (AFCI) mit automatischem Wiederanlauf eingestellt ist, sollte die Anlage genau überwacht werden und wiederkehrende Störungen der Lichtbogen-Schutzeinrichtung sollten sofort von qualifizierten Fachkräften untersucht werden. Wenn es nicht möglich ist, die Fehlerursache sofort ausfindig zu machen, sollte der Wechselrichter außer Betrieb gesetzt werden, bis die Untersuchung und Korrekturmaßnahmen abgeschlossen werden können. Wiederkehrende Fehler können zu Schäden an benachbarten Leitern und Systemkomponenten führen, die zu umfangreicheren Systemausfällen und Schäden bis hin zu unkontrollierten Lichtbögen und Bränden führen können.

SMA ArcFix erfüllt die Anforderungen der IEC 63027 und entspricht im Anwendungsbereich folgenden Einsatzklassen:

- F-I-AFPE-1-6-1

- F-I-AFPE-2-3-1

Sehen Sie dazu auch:

- [Manueller Wiederanlauf nach Lichtbogen](#) ⇒ Seite 104

4.5.11 SMA Dynamic Power Control

SMA Dynamic Power Control ist eine vorinstallierte Software, mit der ein System Manager die Wirk- und Blindleistung von bis zu 5 Wechselrichtern regeln kann.

4.5.12 SMA ShadeFix

Der Wechselrichter ist mit dem Verschattungsmanagement SMA ShadeFix ausgestattet. SMA ShadeFix nutzt ein intelligentes MPP-Tracking, um bei Verschattungen den Arbeitspunkt mit der höchsten Leistung zu finden. Mit SMA ShadeFix nutzt der Wechselrichter zu jeder Zeit das bestmögliche Energieangebot der PV-Module, um Erträge in verschatteten Anlagen zu steigern. SMA ShadeFix ist standardmäßig aktiviert.

Das Zeitintervall von SMA ShadeFix beträgt standardmäßig 6 Minuten. Das bedeutet, dass der Wechselrichter alle 6 Minuten nach dem optimalen Arbeitspunkt sucht. Je nach Anlage und Verschattungssituation kann es sinnvoll sein, das Zeitintervall anzupassen.

4.5.13 SMA Smart Connected

SMA Smart Connected ist das kostenfreie Monitoring des Produkts über das Sunny Portal. Durch SMA Smart Connected werden Betreiber und Fachkraft automatisch und proaktiv über auftretende Ereignisse des Produkts informiert.

Die Aktivierung von SMA Smart Connected erfolgt während der Registrierung im Sunny Portal. Um SMA Smart Connected zu nutzen ist es nötig, dass das Produkt dauerhaft mit dem Sunny Portal verbunden ist und die Daten des Betreibers und der Fachkraft im Sunny Portal hinterlegt und auf dem aktuellen Stand sind.

4.5.14 SMA Speedwire

Das Produkt ist standardmäßig mit SMA Speedwire ausgestattet. SMA Speedwire ist eine auf dem Ethernet-Standard basierende Kommunikationsart. SMA Speedwire ist für eine Datenübertragungsrate von 100 Mbit/s ausgelegt und ermöglicht eine optimale Kommunikation zwischen Speedwire-Geräten in Anlagen.

Das Produkt unterstützt die verschlüsselte Anlagenkommunikation mit SMA Speedwire Encrypted Communication. Um die Speedwire-Verschlüsselung in der Anlage nutzen zu können, müssen alle Speedwire-Geräte, außer dem Energiezähler (z. B. dem SMA Energy Meter), die Funktion SMA Speedwire Encrypted Communication unterstützen.

4.5.15 Überspannungsableiter Typ 1+2 oder Typ 2

Der Wechselrichter verfügt über eine Hutschiene, die als Einbauplatz für den DC-Überspannungsschutz dient. Der DC-Überspannungsschutz mit Überspannungsschutzelementen vom Typ 1+2 oder Typ 2 ist als Zubehör erhältlich. Die Überspannungsschutzelemente begrenzen gefährliche Überspannungen.

4.5.16 WLAN

Das Produkt ist standardmäßig mit einer WLAN-Schnittstelle ausgestattet. Die WLAN-Schnittstelle ist bei Auslieferung standardmäßig aktiviert. Wenn Sie kein WLAN verwenden möchten, können Sie die WLAN-Schnittstelle deaktivieren.

Zusätzlich verfügt das Produkt über eine WPS-Funktion. Die WPS-Funktion dient dazu, das Produkt automatisch mit dem Netzwerk zu verbinden (z. B. über den Router) und eine Direktverbindung zwischen dem Produkt und einem smarten Endgerät aufzubauen.

4.5.17 WLAN-Verbindung mit SMA 360° App und SMA Energy App

Auf dem Produkt befindet sich standardmäßig ein QR-Code. Durch Scannen des QR-Codes auf dem Produkt über die SMA 360° App oder die SMA Energy App, wird der Zugriff auf das Produkt via WLAN hergestellt und die Verbindung zur Benutzeroberfläche erfolgt automatisch.

Sehen Sie dazu auch:

- [Direktverbindung via WLAN ⇒ Seite 67](#)

4.6 LED-Signale

Die LEDs signalisieren den Betriebszustand des Produkts.

LED-Signal	Erklärung
Grüne LED und rote LED blinken gleichzeitig (2 s an und 2 s aus)	Kein Länderdatensatz eingestellt Der Betrieb des Produkts ist gestoppt, weil kein Länderdatensatz eingestellt ist. Sobald die Konfiguration (z. B. mithilfe des Inbetriebnahmeassistenten oder über ein System Manager) durchgeführt wurde, startet das Produkt automatisch den Betrieb.
Grüne LED blinkt (2 s an und 2 s aus)	Warten auf Einspeisebedingungen Die Bedingungen für den Einspeisebetrieb sind noch nicht erfüllt. Sobald die Bedingungen erfüllt sind, beginnt das Produkt mit dem Einspeisebetrieb.
Grüne LED leuchtet	Betrieb Das Produkt ist in Betrieb.
Grüne LED ist aus	Es liegt keine DC-Spannung an.

LED-Signal	Erklärung
Rote LED leuchtet	<p>Fehler</p> <p>Der Betrieb des Produkts wurde gestoppt. Zusätzlich wird auf der Benutzeroberfläche des Produkts oder des System Managers (z. B. SMA Data Manager) eine konkrete Ereignismeldung und die zugehörige Ereignisnummer angezeigt (siehe Kapitel 11.1, Seite 85).</p>
Rote LED blinkt (0,25 s an, 0,25 s aus, 0,25 s an, 1,25 s aus)	<p>Warnung</p> <p>Die Kommunikation mit dem System Manager ist fehlgeschlagen. Der Wechselrichter arbeitet mit eingeschränkter Funktion weiter (z. B. mit eingestellter Rückfallebene).</p> <p>Zusätzlich wird auf der Benutzeroberfläche des Produkts oder des System Managers (z. B. SMA Data Manager) eine konkrete Ereignismeldung und die zugehörige Ereignisnummer angezeigt (siehe Kapitel 11.1, Seite 85).</p>
Blaue LED blinkt langsam (2 s an und 2 s aus)	<p>Kommunikationsverbindung wird aufgebaut.</p> <p>Das Produkt baut eine Verbindung mit einem lokalen Netzwerk auf oder stellt eine Direktverbindung zu einem smarten Endgerät her (z. B. Smartphone, Tablet oder Laptop).</p>
Blaue LED blinkt schnell (0,25 s an und 0,25 s aus)	<p>Ein System Manager fordert die Identifizierung des Produkts an.</p>
Blaue LED leuchtet	<p>Es besteht eine aktive Verbindung mit einem lokalen Netzwerk oder es besteht eine Direktverbindung mit einem smarten Endgerät her (z. B. Smartphone, Tablet oder Laptop).</p>
Blaue LED ist aus	<p>Es besteht keine aktive Verbindung.</p>
Alle 3 LEDs leuchten	<p>Update des Produkts oder Bootvorgang.</p>

5 Montage

5.1 Voraussetzungen für die Montage

5.1.1 Anforderungen an den Montageort

⚠️ WARNUNG

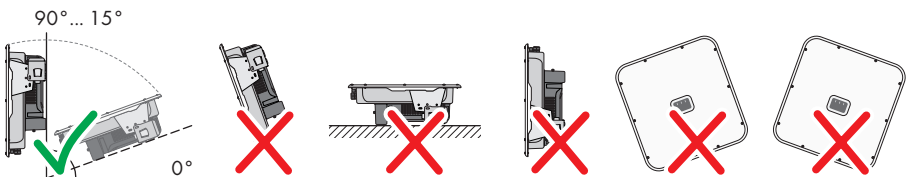
Lebensgefahr durch Feuer oder Explosion

Trotz sorgfältiger Konstruktion kann bei elektrischen Geräten ein Brand entstehen. Tod oder schwere Verletzungen können die Folge sein.

- Das Produkt nicht in Bereichen montieren, in denen sich leicht entflammare Stoffe oder brennbare Gase befinden.
- Das Produkt nicht in explosionsgefährdeten Bereichen montieren.

- Fester Untergrund muss vorhanden sein. Bei Montage an Gipskarton oder Ähnlichem entwickelt das Produkt im Betrieb hörbare Vibrationen, die als störend empfunden werden können.
- Montageort muss sich für Gewicht und Abmessungen des Produkts eignen.
- Montageort kann direkter Sonneneinstrahlung ausgesetzt sein. Es besteht jedoch die Möglichkeit, dass das Produkt seine Leistung aufgrund zu hoher Temperaturen reduziert, um einer Überhitzung vorzubeugen.
- Montageort sollte jederzeit frei und sicher zugänglich sein, ohne dass zusätzliche Hilfsmittel (z. B. Gerüste oder Hebebühnen) notwendig sind. Andernfalls sind eventuelle Service-Einsätze nur eingeschränkt möglich.
- Der DC-Lasttrennschalter des Produkts muss immer frei zugänglich sein.
- Die klimatischen Bedingungen müssen eingehalten sein.
- Um einen optimalen Betrieb zu gewährleisten, sollte die Umgebungstemperatur 0 °C bis +45 °C betragen.

5.1.2 Zulässige und unzulässige Montagepositionen



5.1.3 Maße für Montage

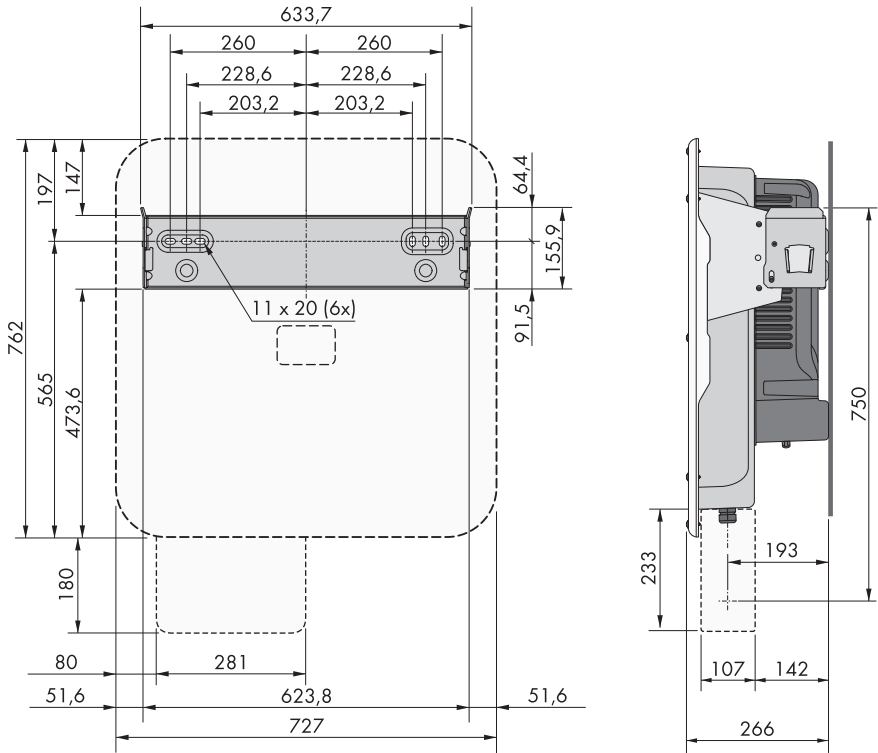


Abbildung 6: Position der Befestigungspunkte (Maßangaben in mm)

5.1.4 Empfohlene Abstände für die Montage

Wenn Sie die empfohlenen Abstände einhalten, ist eine ausreichende Wärmeabfuhr gewährleistet. Dadurch verhindern Sie eine Leistungsreduzierung aufgrund zu hoher Temperatur.

- Empfohlene Abstände zu Wänden, anderen Geräten oder Gegenständen sollten eingehalten werden.
- Wenn mehrere Produkte in Bereichen mit hohen Umgebungstemperaturen montiert werden, müssen die Abstände zwischen den Produkten erhöht werden und es muss für genügend Frischluft gesorgt werden.

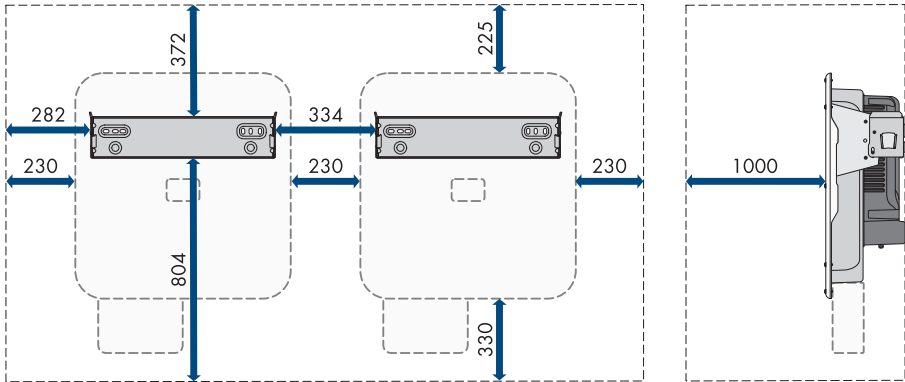


Abbildung 7: Empfohlene Abstände (Maßangaben in mm)

5.2 Produkt montieren

⚠ FACHKRAFT

Zusätzlich benötigtes Montagematerial (nicht im Lieferumfang enthalten):

- Für den Transport mit Hebezeug: 2 Ringschrauben (M8)
- Für die Montage:
 - 2 Schrauben, die sich für den Untergrund und das Gewicht des Wechselrichters eignen
 - 2 Unterlegscheiben, die sich für die Schrauben eignen
 - Gegebenenfalls 2 Dübel, die sich für den Untergrund und die Schrauben eignen
- Für die Sicherung des Produkts gegen Diebstahl: 1 Vorhängeschloss, das sich für den Gebrauch im Freien eignet. Der Bügel des Vorhängeschlosses sollte einen Durchmesser von 7,5 mm aufweisen.

⚠ VORSICHT

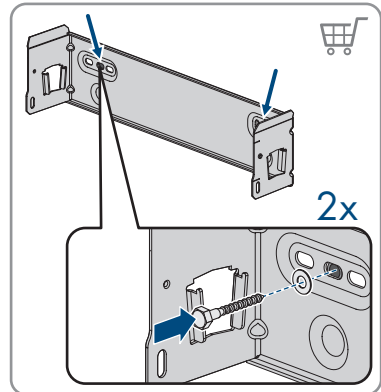
Verletzungsgefahr durch das Gewicht des Produkts

Durch falsches Heben und durch Herunterfallen des Produkts beim Transport oder der Montage können Verletzungen entstehen.

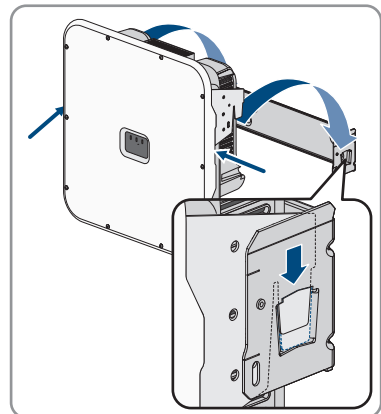
- Das Produkt vorsichtig transportieren und heben. Dabei das Gewicht des Produkts beachten.
- Beim Transport des Produkts in die Griffmulden greifen oder das Produkt mithilfe von Hebezeug transportieren. Für die Befestigung des Hebezeugs müssen Ringschrauben in die dafür vorgesehenen Gewinde gedreht werden, die sich rechts und links an den Einhängelaschen des Produkts befinden.
- Bei allen Arbeiten am Produkt geeignete persönliche Schutzausrüstung tragen.

Vorgehen:

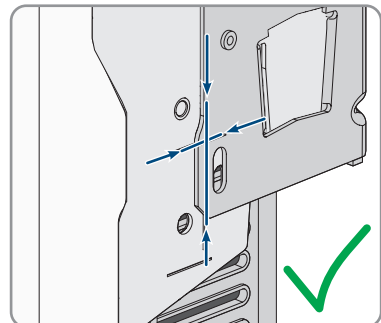
1. Die Wandhalterung waagrecht an der Wand ausrichten und die Position der Bohrlöcher markieren.
2. Die Wandhalterung zur Seite legen und die markierten Löcher bohren.
3. Je nach Untergrund gegebenenfalls die Dübel in die Bohrlöcher stecken.
4. Wandhalterung waagrecht mit Schrauben und Unterlegscheiben festdrehen.



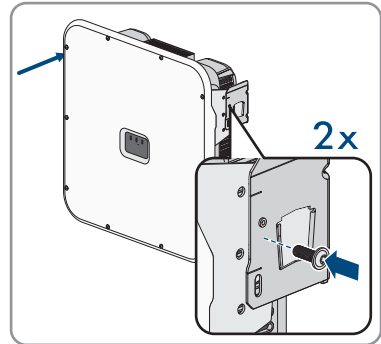
5. Den Wechselrichter in die Wandhalterung einhängen.



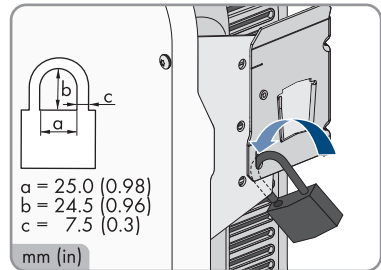
6. Sicherstellen, dass der Wechselrichter fest sitzt. Der Wechselrichter ist korrekt eingehängt, wenn die Einkerbungen der Wandhalterung und der Einhängelasche übereinander liegen.



7. Den Wechselrichter auf beiden Seiten mit jeweils einer Schraube M5x14 an der Wandhalterung sichern. Dazu jede Schraube in das Schraubloch an der rechten und linken Lasche der Wandhalterung einsetzen und festdrehen (TX25, Drehmoment: 1,5 Nm).



8. Um den Wechselrichter gegen Diebstahl zu sichern, den Bügel des Vorhängeschlosses durch die Metalllasche an der Wandhalterung und durch die Montagelasche des Wechselrichters führen und den Bügel schließen.



9. Den Schlüssel oder die Zahlenkombination zum Öffnen des Vorhängeschlosses an einem sicheren Ort aufbewahren.

5.3 DC-Anschlussabdeckung montieren (optional)

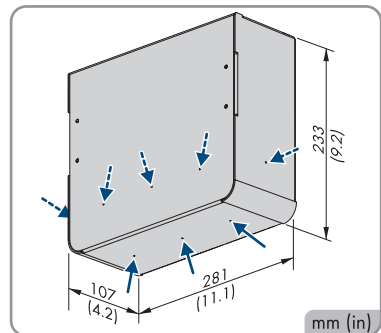
⚠ FACHKRAFT

Voraussetzungen:

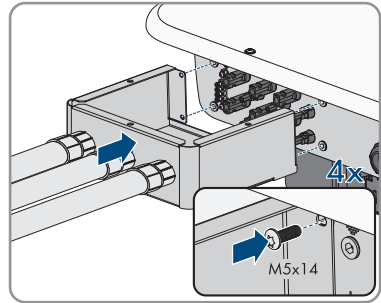
- Die DC-Anschlussabdeckung als Zubehör muss vorhanden sein.

Vorgehen:

1. Benötigte Löcher für den Anschluss der Kabelrohre an den vorgekürnten Stellen bohren oder ausstanzen.



- Das Gehäuse mit den M5x14 Schrauben aus dem Lieferumfang des Zubehörs an der Unterseite des Wechselrichters montieren (TX25, Drehmoment: 4 Nm).



- Die Kabelrohre für den DC-Anschluss an der DC-Anschlussabdeckung montieren.

6 Elektrischer Anschluss

6.1 Voraussetzungen für den elektrischen Anschluss

6.1.1 Zulässige Netzformen

Der Wechselrichter ist für den Betrieb in folgenden Netzen zugelassen:

- TN-C
- TN-S
- TN-C-S
- TT¹⁾

Der Betrieb des Wechselrichters in IT- oder Delta-IT Netzen ist nicht zulässig.

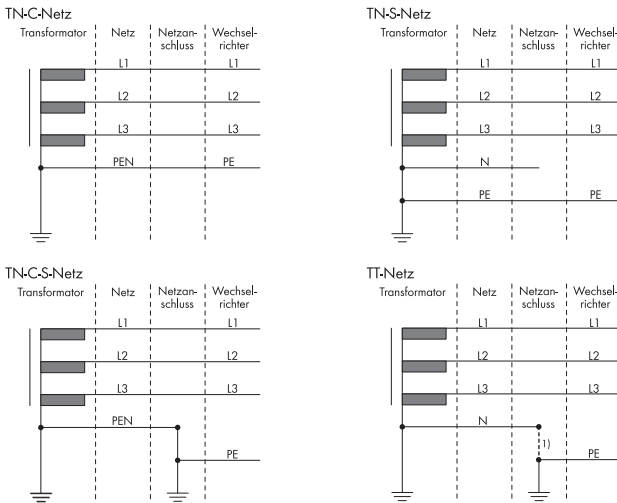


Abbildung 8: Übersicht der zugelassenen Netzformen

6.1.2 Fehlerstrom-Überwachungseinheit

Der Wechselrichter benötigt für den Betrieb keinen externen Fehlerstrom-Schutzschalter. Wenn die örtlichen Vorschriften einen Fehlerstrom-Schutzschalter fordern, muss Folgendes beachtet werden:

¹⁾ Es ist zu beachten, dass die lokale Erdung eine ausreichende niederohmige Verbindung zur Erdung des Transformators hat, da es ansonsten durch betriebsbedingte Ableitströme zu Potentialdifferenzen kommen kann. Für einen fehlerfreien Betrieb muss das Erdpotential am Sternpunkt des Transformators gleich dem des PE-Anschlusses am Wechselrichter sein. SMA Solar Technology AG empfiehlt eine Brücke zwischen N und PE im Netzanschlusspunkt, um einen fehlerfreien Betrieb zu gewährleisten. Eine nicht ordnungsgemäße Realisierung des Trafo/Netzanschlusses hinsichtlich einer niederohmigen Erdung/Nullung des Sternpunktes kann zu einem Gerätedefekt führen, der nicht durch die Garantieleistungen abgedeckt ist.

- Der Wechselrichter ist kompatibel mit Fehlerstrom-Schutzschaltern vom Typ A und B, die einen Bemessungsfehlerstrom von 100 mA oder höher aufweisen. Jeder Wechselrichter in der Anlage muss über einen eigenen Fehlerstrom-Schutzschalter an das öffentliche Stromnetz angeschlossen werden.

6.1.3 Lasttrennschalter und Leitungsschutz

ACHTUNG

Beschädigung des Wechselrichters durch den Einsatz von Schraubsicherungen als Lasttrenneinrichtung

Schraubsicherungen (z. B. DIAZED-Sicherung oder NEOZED-Sicherung) sind keine Lasttrennschalter.

- Keine Schraubsicherungen als Lasttrenneinrichtung verwenden.
- Einen Lasttrennschalter oder Leitungsschutzschalter als Lasttrenneinrichtung verwenden (Informationen und Beispiele zur Auslegung siehe Technische Information "Leitungsschutzschalter" unter www.SMA-Solar.com).

- Bei Anlagen mit mehreren Wechselrichtern muss jeder Wechselrichter mit einem eigenen, 3-phasigen Leitungsschutzschalter abgesichert werden. Dabei muss die maximal zulässige Absicherung eingehalten werden (siehe Kapitel 14, Seite 108). Dadurch vermeiden Sie, dass an dem betreffenden Kabel nach einer Trennung Restspannung anliegt.
- Verbraucher, die zwischen Wechselrichter und Leitungsschutzschalter installiert werden, müssen separat abgesichert werden.

6.1.4 Zusätzliche Erdung

i Sicherheit gemäß IEC 62109

Der Wechselrichter ist nicht mit einer Schutzleiter-Überwachung ausgestattet. Um die Sicherheit gemäß IEC 62109 zu gewährleisten, müssen Sie eine der folgenden Maßnahmen durchführen:

- Einen Schutzleiter aus Kupferdraht mit einem Querschnitt von mindestens 10 mm² an die Klemmleiste für das AC-Kabel anschließen.
- Eine zusätzliche Erdung anschließen, die den gleichen Querschnitt aufweist, wie der angeschlossene Schutzleiter an der Klemmleiste für das AC-Kabel (siehe Kapitel 6.5, Seite 46). Dadurch wird ein Berührungsstrom bei Versagen des Schutzleiters an der Klemmleiste für das AC-Kabel vermieden.

i Anschluss einer zusätzlichen Erdung

In einigen Ländern ist grundsätzlich eine zusätzliche Erdung gefordert. Beachten Sie in jedem Fall die vor Ort gültigen Vorschriften.

- Wenn eine zusätzliche Erdung gefordert ist, eine zusätzliche Erdung anschließen, die mindestens den gleichen Querschnitt aufweist, wie der angeschlossene Schutzleiter an der Klemmleiste für das AC-Kabel. Zusätzliche Erdung anschließen (siehe Kapitel 6.5, Seite 46). Dadurch wird ein Berührungsstrom bei Versagen des Schutzleiters an der Klemmleiste für das AC-Kabel vermieden.

6.1.5 Potenzialausgleich

Werden in der PV-Anlage Komponenten eingesetzt, die einen Potenzialausgleich erfordern (z. B. Montagegestelle, Modulrahmen), müssen diese mit einer dafür vorgesehenen zentralen Potenzialausgleichsschiene verbunden werden.

Beachten Sie die hierfür in Ihrem Land gültigen Installationsrichtlinien und Vorschriften. Das Gehäuse des Wechselrichters ist nicht als Potenzialausgleich geeignet. Eine nicht ordnungsgemäße Realisierung des Potenzialausgleichs kann zu einem defekt des Wechselrichters führen, der nicht durch die Garantieleistungen abgedeckt ist.

6.1.6 Überspannungskategorie

Das Produkt kann an Netzen der Überspannungskategorie III oder niedriger nach IEC 60664-1 eingesetzt werden. Das heißt, das Produkt kann am Netzanschlusspunkt in einem Gebäude permanent angeschlossen werden. Bei Installationen mit langen Verkabelungswegen im Freien sind zusätzliche Maßnahmen zur Reduzierung der Überspannungskategorie IV auf Überspannungskategorie III erforderlich (siehe Technische Information "Überspannungsschutz" unter www.SMA-Solar.com).

6.1.7 Anforderungen an das AC-Kabel

- Leitertyp: Kupferdraht
- Die Leiter müssen eindrätig oder feindrätig sein. Beim Einsatz von feindrätigen Leitern (Feinlitze) können Aderendhülsen verwendet werden.
- Außendurchmesser: 14 mm bis 25 mm
- Leiterquerschnitt PE: 6 mm² bis 16 mm² (Der minimale Leiterquerschnitt von 6 mm² ist nur zulässig, wenn eine zusätzliche Erdung angeschlossen wird. Wenn keine zusätzliche Erdung angeschlossen wird, beträgt der minimale Leiterquerschnitt 10 mm².)
- Leiterquerschnitt Außenleiter und Neutralleiter: 6 mm² bis 16 mm²
- Abisolierlänge: 18 mm bis 20 mm
- Abmantellänge: 120 mm bis 150 mm
- Das Kabel muss nach den lokalen und nationalen Richtlinien zur Dimensionierung von Leitungen ausgelegt werden, aus denen sich Anforderungen an den minimalen Leiterquerschnitt ergeben können. Einflussgrößen zur Kabeldimensionierung sind z. B. der AC-Nennstrom, die Art des Kabels, die Verlegeart, die Häufung, die Umgebungstemperatur und die maximal gewünschten Leitungsverluste (Berechnung der Leitungsverluste siehe Auslegungssoftware "Sunny Design" ab Software-Version 2.0 unter www.SMA-Solar.com).

6.1.8 Anforderungen an Netzkabel

Die Kabellänge und Kabelqualität haben Auswirkungen auf die Signalqualität. Beachten Sie die folgenden Kabelanforderungen:

- Kabeltyp: 100BaseTx
- Kabelkategorie: Mindestens Cat5e
- Steckertyp: RJ45 der Cat5, Cat5e oder höher
- Schirmung: SF/UTP, S/UTP, SF/FTP oder S/FTP

- Anzahl Aderpaare und Aderquerschnitt: mindestens $2 \times 2 \times 0,22 \text{ mm}^2$
- Maximale Kabellänge zwischen 2 Netzwerkteilnehmern bei Patch-Kabel: 50 m
- Maximale Kabellänge zwischen 2 Netzwerkteilnehmern bei Verlegekabel: 100 m
- UV-beständig bei Verlegung im Außenbereich.

6.1.9 Anforderungen an die PV-Module pro Eingang

i Einsatz von Y-Adaptern zur Parallelschaltung von Strings

Die Y-Adapter dürfen nicht verwendet werden, um den DC-Stromkreis zu unterbrechen.

- Die Y-Adapter nicht in unmittelbarer Umgebung des Wechselrichters sichtbar oder frei zugänglich einsetzen.
 - Um den DC-Stromkreis zu unterbrechen, den Wechselrichter immer wie in diesem Dokument beschrieben spannungsfrei schalten Wechselrichter spannungsfrei schalten.
- Alle PV-Module sollten vom gleichen Typ sein.
 - Alle PV-Module sollten identisch ausgerichtet und geneigt sein.
 - Am statistisch kältesten Tag darf die Leerlaufspannung der PV-Module niemals die maximale Eingangsspannung des Wechselrichters überschreiten.
 - An allen Strings muss die gleiche Anzahl der in Reihe geschalteten PV-Module angeschlossen sein.
 - Der maximale Eingangsstrom pro String muss eingehalten sein und darf den Durchgangsstrom der DC-Steckverbinder nicht übersteigen.
 - Die Grenzwerte für die Eingangsspannung und den Eingangsstrom des Wechselrichters müssen eingehalten sein.
 - Die positiven Anschlusskabel der PV-Module müssen mit den positiven DC-Steckverbindern ausgestattet sein.
 - Die negativen Anschlusskabel der PV-Module müssen mit den negativen DC-Steckverbindern ausgestattet sein.

6.1.10 Anforderungen an die DC-Kabel

- Außendurchmesser: 5,5 mm bis 8 mm
- Leiterquerschnitt: $2,5 \text{ mm}^2$ bis 6 mm^2
- Anzahl Einzeldrähte: mindestens 7
- Nennspannung: mindestens 1000 V
- Verwendung von Aderendhülsen ist nicht erlaubt.

6.1.11 Anforderungen an Signalkabel

Die Kabellänge und Kabelqualität haben Auswirkungen auf die Signalqualität. Beachten Sie die folgenden Kabelanforderungen:

- Leiterquerschnitt: $0,5 \text{ mm}^2$ bis $0,75 \text{ mm}^2$
- Außendurchmesser: Maximal 8 mm
- Maximale Kabellänge: 100 m

- Abisolierlänge: 6 mm
- Abmantellänge: 150 mm
- UV-beständig bei Verlegung im Außenbereich
- Die Kabel- und Verlegeart müssen sich für den Einsatz und den Verwendungsort eignen.

6.2 Übersicht des Anschlussbereichs

6.2.1 Unteransicht

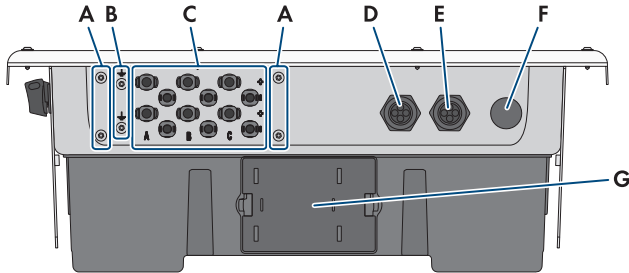


Abbildung 9: Unteransicht des Produkts

Position	Bezeichnung
A	Anschlusspunkt für das DC-TERM-COVER
B	Anschlusspunkt für eine zusätzliche Erdung
C	Positive und negative Steckverbinder für den DC-Anschluss
D	Gehäuseöffnung für die Netzwerkkabel und Signalkabel
E	Gehäuseöffnung für den Anschluss an die digitalen Eingänge und an das Multifunktionsrelais
F	Gehäuseöffnung für den Anschluss des öffentlichen Stromnetzes
G	Lüfterschublade

6.2.2 Innenansicht

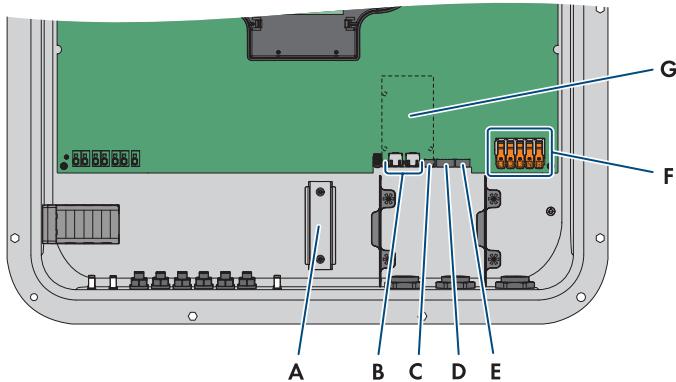


Abbildung 10: Anschlussbereiche im Inneren des Produkts

Position	Bezeichnung
A	Hutschiene für den Einbau des DC-Überspannungsschutzes
B	Netzwerkbuchsen
C	Steckplatz MFR für den Anschluss an das Multifunktionsrelais
D	Steckplatz DI 1-4 für den Anschluss eines Rundsteuerempfängers
E	Steckplatz DI 5-6 für den Anschluss digitaler Signalquellen (z. B. Schalter für Schnell-Stopp oder eines externen Netz- und Anlagenschutzes) Steckplatz DI 7 ist nicht belegt
F	Klemmleisten für den AC-Anschluss
G	Steckplatz für Module (z. B. SMA Sensor Module)

6.3 Vorgehensweise für den elektrischen Anschluss

⚠ FACHKRAFT

Dieses Kapitel beschreibt die Vorgehensweise für den elektrischen Anschluss des Produkts. Sie erhalten einen Überblick über die Schritte, die Sie in der vorgegebenen Reihenfolge durchführen müssen.

Vorgehensweise	Siehe
1. Sicherstellen, dass die Voraussetzungen für den elektrischen Anschluss erfüllt sind.	Voraussetzungen für den elektrischen Anschluss
2. AC-Kabel anschließen.	AC-Kabel anschließen
3. Zusätzliche Erdung anschließen (wenn erforderlich)	Kapitel 6.5, Seite 46
4. Rundsteuerempfänger anschließen (optional)	Kapitel 6.7, Seite 49

Vorgehensweise	Siehe
5. Netzwerkkabel anschließen.	Netzwerkkabel anschließen
6. Anschluss an das Multifunktionsrelais vornehmen (optional).	Anschluss an das Multifunktionsrelais
7. Anschluss an digitale Eingänge vornehmen (optional).	Anschluss an digitalen Eingang DI 5-6
8. PV-Module anschließen.	DC-Anschluss

6.4 AC-Kabel anschließen

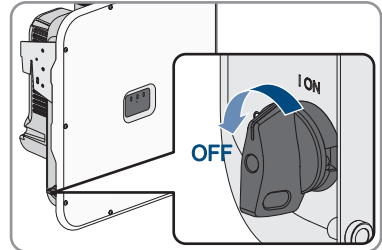
FACHKRAFT

Voraussetzungen:

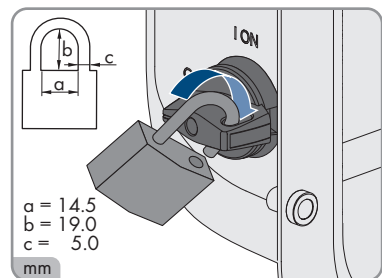
- Die Netzspannung muss im zulässigen Bereich liegen. Der genaue Arbeitsbereich des Wechselrichters ist in den Betriebsparametern festgelegt AC-Ausgang.

Vorgehen:

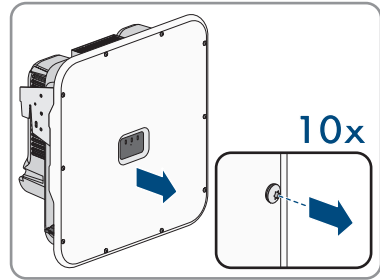
1. Den Leitungsschutzschalter von allen 3 Phasen ausschalten und gegen Wiedereinschalten sichern.
2. Sicherstellen, dass der DC-Lasttrennschalter auf der Position **OFF** steht.



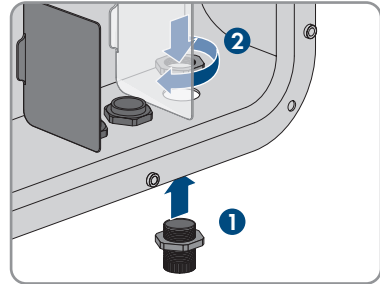
3. Wenn in Ihrem Land eine Absicherung des DC-Lasttrennschalters gegen Wiedereinschalten gefordert ist, den DC-Lasttrennschalter mit einem Vorhängeschloss gegen Wiedereinschalten sichern.



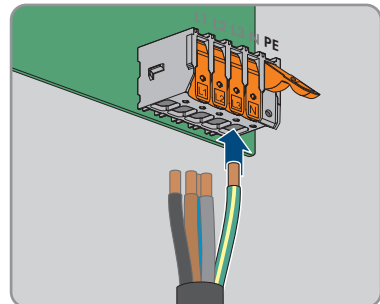
4. Die Schrauben des Gehäusedeckels mit einem Torx-Schraubendreher (TX25) herausdrehen und den Gehäusedeckel nach vorne abnehmen.



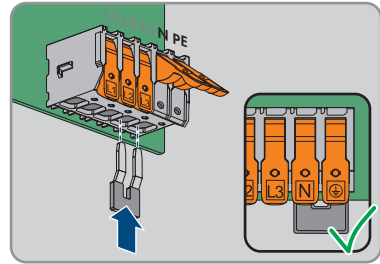
5. Klebeband von der Gehäuseöffnung für den AC-Anschluss lösen.
6. Die Kabelverschraubung M32x1,5 in die Öffnung einsetzen und von innen mit der Gegenmutter anziehen.



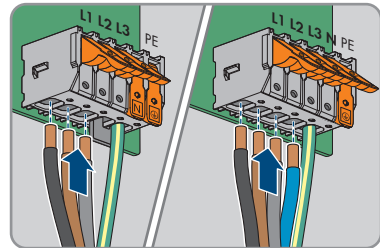
7. Das AC-Kabel durch die Kabelverschraubung in den Wechselrichter führen. Dazu, wenn nötig, die Überwurfmutter der Kabelverschraubung etwas lösen.
8. Das AC-Kabel abmanteln.
9. Die Leiter jeweils 18 mm bis 20 mm abisolieren.
10. Bei Bedarf jeden Leiter mit einer Aderendhülse versehen.
11. Den Sicherungshebel der Anschlussklemme **PE** nach oben drücken, den Leiter **PE** in die Anschlussklemme führen und den Sicherungshebel nach unten drücken.



12. Für den Anschluss ohne Neutralleiter, die Klemmleisten **PE** und **N** mit der mitgelieferten Steckbrücke brücken. Dazu die Sicherungshebel der Anschlussklemmen **PE** und **N** nach oben drücken, die Steckbrücke in die Anschlussklemmen führen und den Sicherungshebel nach unten drücken.



13. Die Sicherungshebel der Anschlussklemmen **L1**, **L2**, **L3** und gegebenenfalls **N** nach oben drücken und die Leiter **L1**, **L2**, **L3** und gegebenenfalls **N** entsprechend der Beschriftung in die Anschlussklemmen führen und die Sicherungshebel nach unten drücken.



14. Sicherstellen, dass alle Anschlussklemmen mit den richtigen Leitern belegt sind.
15. Sicherstellen, dass alle Leiter fest sitzen.

Sehen Sie dazu auch:

- Anforderungen an das AC-Kabel ⇒ Seite 40

6.5 Zusätzliche Erdung anschließen

Wenn vor Ort eine zusätzliche Erdung oder ein Potenzialausgleich gefordert ist, können Sie eine zusätzliche Erdung am Produkt anschließen. Dadurch wird ein Berührungsstrom bei Versagen des Schutzleiters am Anschluss für das AC-Kabel vermieden.

Zusätzlich benötigtes Material (nicht im Lieferumfang enthalten):

- 1 Erdungskabel
- 1 Ringkabelschuh M5

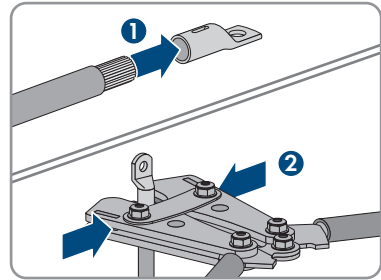
Kabelanforderungen:

- Der Kabelquerschnitt muss mindestens dem Querschnitt des Schutzleiters entsprechen, der an der Klemmleiste für den AC-Anschluss angeschlossen ist.

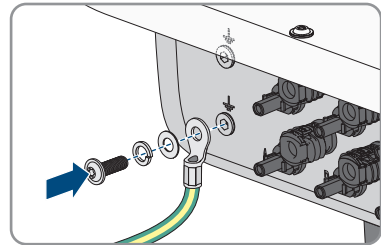
Vorgehen:

1. Das Erdungskabel abmanteln.

2. Das Erdungskabel mit einem Kabelschuh versehen.



3. Kontaktflächen des Kabelschuhs mit einem sauberen Tuch und Ethanolreiniger säubern und nach dem Reinigen nicht mehr berühren
4. Das Erdungskabel mit der Innensechskant-Schraube M5x14, der Unterlegscheibe und der Sperrkantscheibe an einen Anschlusspunkt für die zusätzliche Erdung oder Potenzialausgleich anschließen (TX25, Drehmoment: 4 Nm).



6.6 Netzwerkkabel anschließen

⚠ FACHKRAFT

⚠ GEFAHR

Lebensgefahr durch Stromschlag bei Überspannungen und fehlendem Überspannungsschutz

Überspannungen (z. B. im Falle eines Blitzschlags) können durch fehlenden Überspannungsschutz über die Netzwerkkabel oder andere Datenkabel ins Gebäude und an andere angeschlossene Geräte im selben Netzwerk weitergeleitet werden. Das Berühren spannungsführender Teile oder Kabel führt zum Tod oder zu lebensgefährlichen Verletzungen durch Stromschlag.

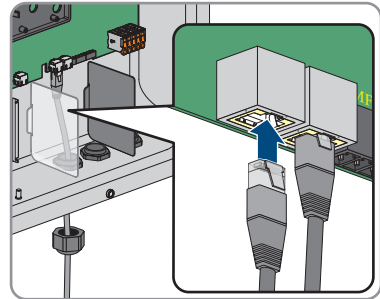
- Sicherstellen, dass alle Geräte im selben Netzwerk in den bestehenden Überspannungsschutz integriert sind.
- Bei Verlegung der Netzwerkkabel im Außenbereich sicherstellen, dass beim Übergang der Netzwerkkabel vom Produkt im Außenbereich zum Netzwerk im Gebäude ein geeigneter Überspannungsschutz vorhanden ist.
- Die Ethernet-Schnittstelle des Produkts ist als "TNV-1" klassifiziert und bietet einen Schutz gegen Überspannungen bis 1,5 kV.

Zusätzlich benötigtes Material (nicht im Lieferumfang enthalten):

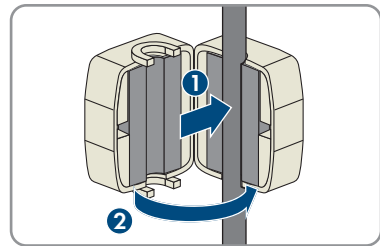
- Netzwerkkabel (siehe Kapitel 6.1.8, Seite 40)
- Bei Bedarf: Feldkonfektionierbare RJ45-Steckverbinder

Vorgehen:

1. Den Wechselrichter spannungsfrei schalten (siehe Kapitel 9, Seite 80).
2. Die Überwurfmutter von der Kabelverschraubung abdrehen.
3. Die Überwurfmutter über jedes Netzwerkkabel führen.
4. Die Vierloch-Kabeltülle aus der Kabelverschraubung herausnehmen.
5. Für jedes Netzwerkkabel einen Stopfen aus einer Kabeldurchführung herausnehmen und jede Kabeldurchführung mit einem Cuttermesser einschneiden.
6. Jedes Netzwerkkabel in eine Kabeldurchführung stecken.
7. Die Vierloch-Kabeltülle in die Kabelverschraubung drücken und jedes Netzwerkkabel zur Netzwerkbuchse führen.
8. Bei Verwendung selbstkonfektionierbarer Netzwerkkabel die RJ45-Steckverbinder konfektionieren und an jedem Netzwerkkabel anschließen (siehe Dokumentation der Steckverbinder).
9. Jedes Netzwerkkabel in eine der Netzwerkbuchsen stecken.



10. Durch leichtes Ziehen am Kabel sicherstellen, dass die Netzwerkkabel fest sitzen.
11. Um jedes Netzwerkkabel einen Ferrit legen.



12. Die Überwurfmutter der Kabelverschraubung handfest festdrehen. Dadurch werden die Netzwerkkabel fixiert.
13. Wenn der Wechselrichter im Außenbereich montiert ist, Überspannungsschutz für alle Komponenten im Netzwerk installieren.
14. Wenn Sie den Wechselrichter in ein lokales Netzwerk integrieren möchten, das andere Ende eines Netzwerkkabels an das lokale Netzwerk anschließen (z. B. über einen Router).

6.7 Anschluss eines Rundsteuerempfängers

6.7.1 Digitaler Eingang DI 1-4

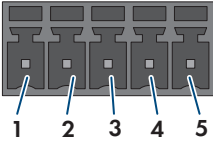
Am digitalen Eingang **DI 1-4** können Sie einen Rundsteuerempfänger oder ein Fernwirkgerät anschließen.

In einem System mit mehreren Wechselrichtern müssen Sie den Rundsteuerempfänger an den digitalen Eingang **DI 1-4** des System Managers anschließen.

Sehen Sie dazu auch:

- [Digitalen Eingang DI 1-4 für externe Sollwertvorgabe konfigurieren](#) ⇒ Seite 74

6.7.2 Pin-Belegung DI 1-4

Digitaler Eingang DI1-4	Pin	Belegung
	1	Digitaler Eingang 1
	2	Digitaler Eingang 2
	3	Digitaler Eingang 3
	4	Digitaler Eingang 4
	5	Spannungsversorgungsausgang

6.7.3 Verschaltungsübersicht DI 1-4

SUNNY TRIPOWER als System Manager

Rundsteuerempfänger

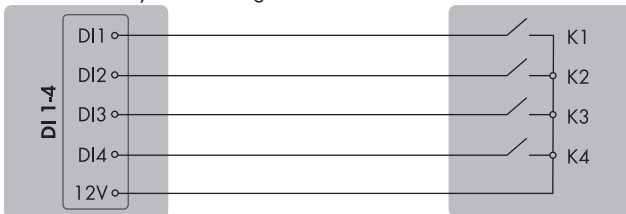


Abbildung 11: Anschluss eines Rundsteuerempfängers am digitalen Eingang DI 1-4 des Sunny Tripower, der als System Manager konfiguriert werden soll

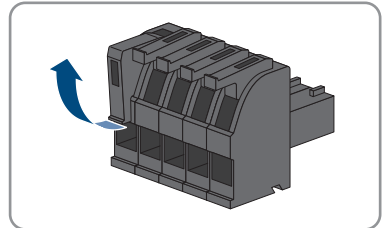
6.7.4 Rundsteuerempfänger an DI 1-4 anschließen

⚠ FACHKRAFT

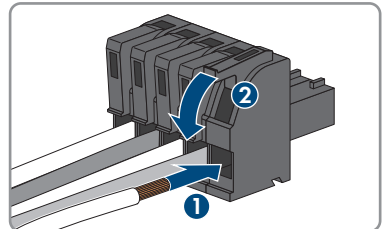
Der Anschluss des Rundsteuerempfängers muss an dem Wechselrichter vorgenommen werden, der als System Manager konfiguriert werden soll.

1. Das Anschlusskabel an den Rundsteuerempfänger oder an das Fernwirkgerät anschließen (siehe Anleitung des Herstellers).
2. Den Wechselrichter spannungsfrei schalten (siehe Kapitel 9, Seite 80).

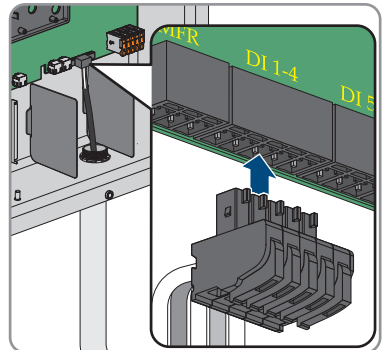
3. Die Überwurfmutter von der Kabelverschraubung abdrehen.
4. Die Vierloch-Kabeltülle aus der Kabelverschraubung herausnehmen.
5. Einen Stopfen aus einer Kabeldurchführung herausnehmen und die Kabeldurchführung mit einem Cuttermesser einschneiden.
6. Das Kabel in die Kabeldurchführung stecken.
7. Die Vierloch-Kabeltülle mit dem Kabel in die Kabelverschraubung drücken und das Kabel zum Steckplatz **DI 1-4** führen. Dabei sicherstellen, dass die ungenutzten Kabeldurchführungen der Vierloch-Kabeltülle mit einem Dichtstopfen verschlossen sind.
8. Das Kabel maximal 6 mm abisolieren.
9. Die Leitereinführungen des mitgelieferten 5-poligen Steckers entriegeln.



10. Die Leiter des Anschlusskabels an den mitgelieferten 5-poligen Stecker anschließen. Dazu die Adern in die Leitereinführungen stecken und die Leitereinführungen verriegeln. Dabei die Belegung des Steckers beachten.



11. Den 5-poligen Stecker in die Buchse **DI 1-4** des Produkts stecken. Dabei die Pin-Belegung beachten.



12. Sicherstellen, dass der Stecker fest sitzt.
13. Sicherstellen, dass alle Leiter korrekt angeschlossen sind.
14. Sicherstellen, dass die Leiter fest in den Klemmstellen sitzen.
15. Die Überwurfmutter der Kabelverschraubung handfest festdrehen.

Sehen Sie dazu auch:

- Digitaler Eingang DI 1-4 ⇒ Seite 49
- Pin-Belegung DI 1-4 ⇒ Seite 49
- Verschaltungsübersicht DI 1-4 ⇒ Seite 49

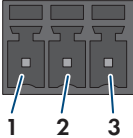
6.8 Anschluss an das Multifunktionsrelais

6.8.1 Digitaler Ausgang (MFR)

Das Multifunktionsrelais (MFR) ist ein digitaler Ausgang, der anlagenspezifisch konfiguriert werden kann.

In einem System mit mehreren Wechselrichtern müssen Sie den Anschluss an das Multifunktionsrelais des System Managers vornehmen.

6.8.2 Pin-Belegung MFR

Digitaler Eingang	Pin	Belegung
	1	NO
	2	CO
	3	NC

6.8.3 Signalquelle an MFR anschließen

⚠ FACHKRAFT

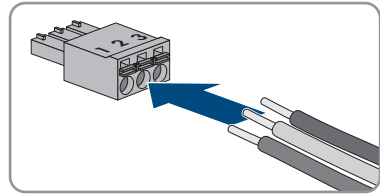
Voraussetzungen:

- Die technischen Anforderungen des Multifunktionsrelais müssen erfüllt sein (siehe Kapitel 14, Seite 108).

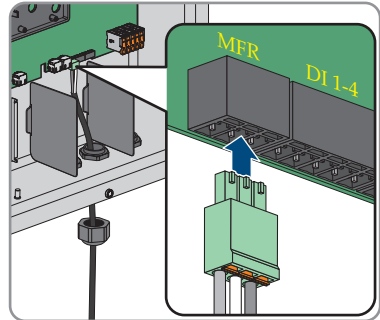
Vorgehen:

1. Den Wechselrichter spannungsfrei schalten (siehe Kapitel 9, Seite 80).
2. Die Überwurfmutter von der Kabelverschraubung abdrehen.
3. Die Vierloch-Kabeltülle aus der Kabelverschraubung herausnehmen.
4. Einen Stopfen aus einer Kabeldurchführung herausnehmen und die Kabeldurchführung mit einem Cuttermesser einschneiden.
5. Das Kabel in die Kabeldurchführung stecken.
6. Die Vierloch-Kabeltülle mit dem Kabel in die Kabelverschraubung drücken und das Kabel zum Steckplatz **MFR** führen. Dabei sicherstellen, dass die ungenutzten Kabeldurchführungen der Vierloch-Kabeltülle mit einem Dichtstopfen verschlossen sind.
7. Das Kabel maximal 6 mm absolieren.

8. Das Kabel je nach Betriebsart an die 3-polige Klemmleiste anschließen. Dabei sicherstellen, dass die Leiter vollständig bis zur Isolierung in den Klemmstellen stecken.



9. Die 3-polige Klemmleiste mit den angeschlossenen Leitern in den Steckplatz **MFR** stecken.



10. Sicherstellen, dass die Klemmleiste fest sitzt.
 11. Sicherstellen, dass alle Leiter korrekt angeschlossen sind.
 12. Sicherstellen, dass die Leiter fest in den Klemmstellen sitzen. Tipp: Zum Lösen der Leiter aus den Klemmstellen, die Klemmstellen mit einem geeigneten Werkzeug öffnen.
 13. Die Überwurfmutter der Kabelverschraubung handfest festdrehen.

Sehen Sie dazu auch:

- Anforderungen an Signalkabel ⇒ Seite 41
- Digitaler Ausgang (MFR) ⇒ Seite 51
- Pin-Belegung MFR ⇒ Seite 51

6.9 Anschluss an digitalen Eingang DI 5-6

6.9.1 Digitaler Eingang DI 5-6

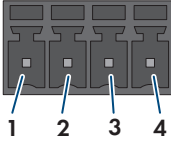
Am digitalen Eingang **DI 5** können Sie einen Schalter für den Schnell-Stopp anschließen. In einem System mit mehreren Wechselrichtern müssen Sie den Schalter für Schnell-Stopp an den digitalen Eingang **DI 5** des System Managers anschließen.

Am digitalen Eingang **DI 6** können Sie ein Relais für einen externen Netz- und Anlagenschutz anschließen. In einem System mit mehreren Wechselrichtern muss jeder Wechselrichter mit dem Relais verbunden werden.

Sehen Sie dazu auch:

- Netz- und Anlagenschutz ⇒ Seite 75

6.9.2 Pin-Belegung DI 5-6

Digitaler Eingang	Pin	Belegung
	1	Digitaler Eingang 5
	2	Digitaler Eingang 6
	3	Nicht belegt
	4	Spannungsversorgungsausgang

6.9.3 Verschaltungsübersicht DI 5

SUNNY TRIPOWER als System Manager

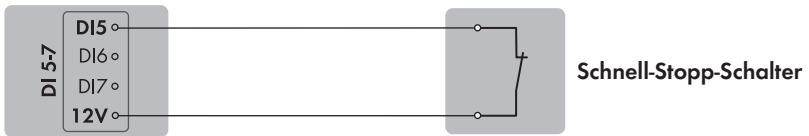


Abbildung 12: Anschluss eines Schalters für den Schnell-Stopp am digitalen Eingang DI 5 des Sunny Tripower, der als System Manager konfiguriert werden soll

6.9.4 Verschaltungsübersicht DI 6

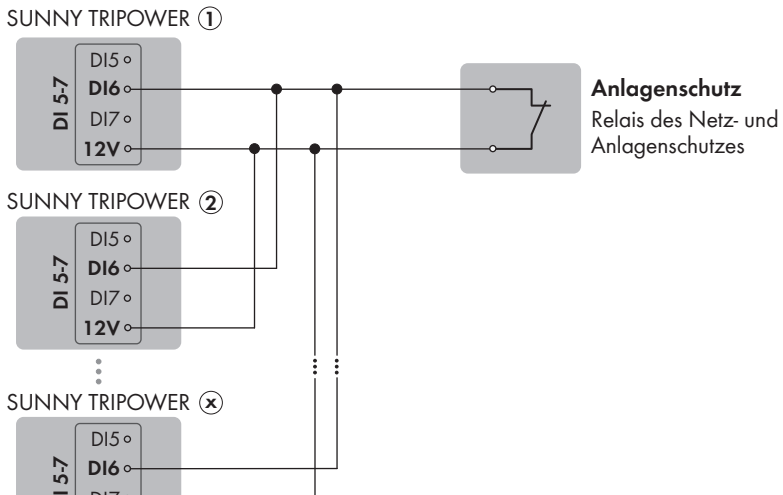


Abbildung 13: Anschluss eines Relais für den externen Netz- und Anlagenschutz am digitalen Eingang DI 6 eines oder mehrerer Sunny Tripower in der Anlage

6.9.5 Signalquelle an digitalen Eingang DI 5-6 anschließen

FACHKRAFT

Zusätzliches benötigtes Material (nicht im Lieferumfang enthalten):

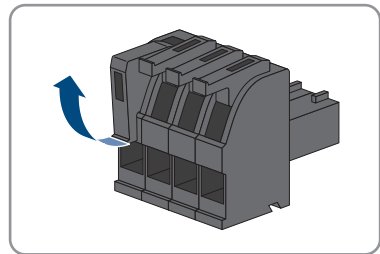
- 1 Relais für den Netz- und Anlagenschutz (Öffner)
- 1 Schalter für Schnell-Stopp (Öffner)

Voraussetzungen:

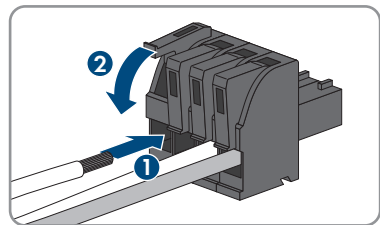
- Die Signalquelle muss für den Anschluss an die digitalen Eingänge technisch geeignet sein (siehe Kapitel 14, Seite 108).

Vorgehen:

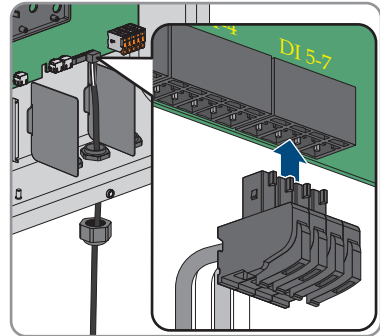
1. Das Anschlusskabel an die digitale Signalquelle anschließen (siehe Anleitung des Herstellers).
2. Den Wechselrichter spannungsfrei schalten (siehe Kapitel 9, Seite 80).
3. Die Überwurfmutter von der Kabelverschraubung abdrehen.
4. Die Vierloch-Kabeltülle aus der Kabelverschraubung herausnehmen.
5. Einen Stopfen aus einer Kabeldurchführung herausnehmen und die Kabeldurchführung mit einem Cuttermesser einschneiden.
6. Das Kabel in die Kabeldurchführung stecken.
7. Die Vierloch-Kabeltülle mit dem Kabel in die Kabelverschraubung drücken und das Kabel zum Steckplatz **DI 5-7** führen. Dabei sicherstellen, dass die ungenutzten Kabeldurchführungen der Vierloch-Kabeltülle mit einem Dichtstopfen verschlossen sind.
8. Das Kabel 150 mm abmanteln.
9. Die Adern 6 mm abisolieren.
10. Die Leitereinführungen des mitgelieferten 4-poligen Steckers entriegeln.



11. Die Leiter des Anschlusskabels an den mitgelieferten 4-poligen Stecker anschließen. Dazu die Adern in die Leitereinführungen stecken und die Leitereinführungen verriegeln. Dabei die Belegung des Steckers beachten.



12. Den 4-poligen Stecker in die Buchse **DI 5-7** des Produkts stecken. Dabei die Pin-Belegung beachten.



13. Sicherstellen, dass der Stecker fest sitzt.
 14. Sicherstellen, dass alle Leiter korrekt angeschlossen sind.
 15. Sicherstellen, dass die Leiter fest in den Klemmstellen sitzen.
 16. Die Überwurfmutter der Kabelverschraubung handfest festdrehen.

Sehen Sie dazu auch:

- Anforderungen an Signalkabel ⇒ Seite 41
- Verschaltungsübersicht DI 6 ⇒ Seite 53
- Pin-Belegung DI 5-6 ⇒ Seite 53
- Digitaler Eingang DI 5-6 ⇒ Seite 52

6.10 DC-Anschluss

6.10.1 Übersicht DC-Steckverbinder

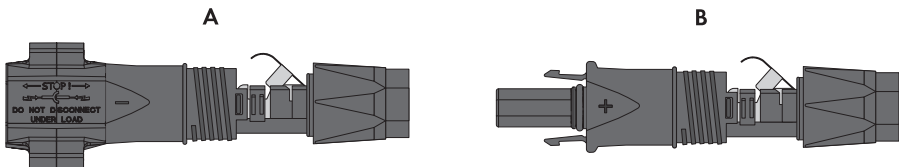


Abbildung 14: Negativer (A) und positiver (B) DC-Steckverbinder

6.10.2 DC-Steckverbinder konfektionieren

FACHKRAFT

Für den Anschluss am Wechselrichter müssen alle Anschlusskabel der PV-Module mit den mitgelieferten DC-Steckverbindern ausgestattet sein. Konfektionieren Sie die DC-Steckverbinder wie im Folgenden beschrieben. Das Vorgehen ist für beide Steckverbinder (+ und -) identisch. Die Grafiken im Vorgehen sind beispielhaft nur für den positiven Steckverbinder gezeigt. Achten Sie beim Konfektionieren der DC-Steckverbinder auf die richtige Polarität. Die DC-Steckverbinder sind mit "+" und "-" gekennzeichnet.

GEFAHR

Lebensgefahr durch Stromschlag beim Berühren spannungsführender DC-Kabel

Die PV-Module erzeugen bei Lichteinfall hohe Gleichspannung, die an den DC-Kabeln anliegt. Das Berühren spannungsführender DC-Kabel führt zum Tod oder zu lebensgefährlichen Verletzungen durch Stromschlag.

- Keine freiliegenden spannungsführenden Teile oder Kabel berühren.
- Vor Arbeiten das Produkt spannungsfrei schalten und gegen Wiedereinschalten sichern.
- Die DC-Steckverbinder nicht unter Last trennen.
- Bei allen Arbeiten am Produkt geeignete persönliche Schutzausrüstung tragen.

ACHTUNG

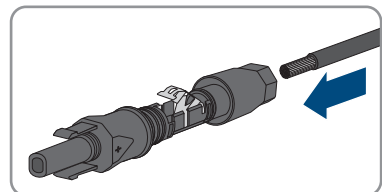
Zerstörung des Wechselrichters durch Überspannung

Wenn die Leerlaufspannung der PV-Module die maximale Eingangsspannung des Wechselrichters überschreitet, kann der Wechselrichter durch Überspannung zerstört werden.

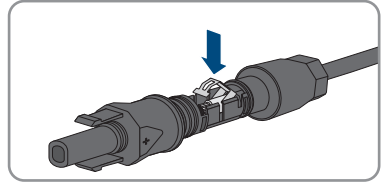
- Wenn die Leerlaufspannung der PV-Module die maximale Eingangsspannung des Wechselrichters übersteigt, keine PV-Strings an den Wechselrichter anschließen und Auslegung der PV-Anlage prüfen.

Vorgehen:

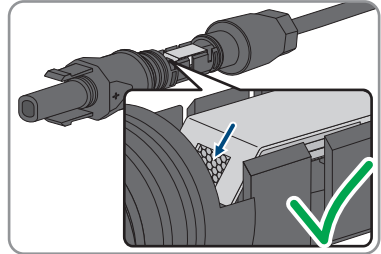
1. Das Kabel ca. 15 mm abisolieren.
2. Abisoliertes Kabel bis zum Anschlag in den DC-Steckverbinder einführen. Dabei sicherstellen, dass das abisolierte Kabel und der DC-Steckverbinder die gleiche Polarität aufweisen.



3. Den Klemmbügel nach unten drücken, bis er hörbar einrastet.

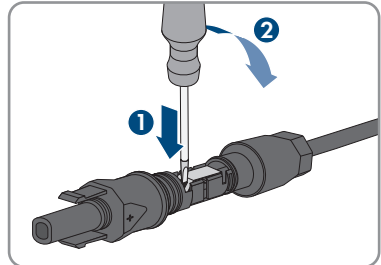


- Die Litze ist in der Kammer des Klemmbügels zu sehen.



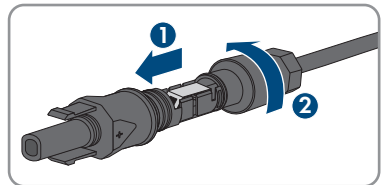
4. Wenn die Litze nicht in der Kammer zu sehen ist, sitzt das Kabel nicht korrekt und der Steckverbinder muss erneut konfektioniert werden. Dazu muss das Kabel wieder aus dem Steckverbinder entnommen werden.

5. Um das Kabel zu entnehmen: Den Klemmbügel lösen. Dazu einen Schraubendreher (Klingenbreite: 3,5 mm) in den Klemmbügel einhaken und den Klemmbügel aufhebeln.



6. Das Kabel entnehmen und erneut mit Schritt 2 beginnen.

7. Überwurfmutter bis zum Gewinde schieben und festdrehen (Drehmoment: 2 Nm).



6.10.3 PV-Module anschließen

FACHKRAFT

WARNUNG

Lebensgefahr durch Stromschlag bei Zerstörung eines Messgeräts durch Überspannung

Eine Überspannung kann ein Messgerät beschädigen und zum Anliegen einer Spannung am Gehäuse des Messgeräts führen. Das Berühren des unter Spannung stehenden Gehäuses des Messgeräts führt zum Tod oder zu lebensgefährlichen Verletzungen durch Stromschlag.

- Nur Messgeräte mit einem DC-Eingangsspannungsbereich bis mindestens 1000 V oder höher einsetzen.

ACHTUNG

Beschädigung des Produkts durch DC-seitigen Erdschluss während des Betriebs

Aufgrund der transformatorlosen Topologie des Produkts kann das Auftreten DC-seitiger Erdschlüsse während des Betriebs zu irreparablen Schäden führen. Schäden am Produkt durch eine fehlerhafte oder beschädigte DC-Installation sind nicht durch die Garantie abgedeckt. Das Produkt ist mit einer Schutzvorrichtung ausgestattet, die ausschließlich während des Startvorgangs prüft, ob ein Erdschluss vorliegt. Während des Betriebs ist das Produkt nicht geschützt.

- Sicherstellen, dass die DC-Installation korrekt durchgeführt ist und kein Erdschluss während des Betriebs auftritt.

ACHTUNG

Beschädigung der DC-Steckverbinder durch Verwendung von Kontaktreinigern oder anderen Reinigungsmitteln

In einigen Kontaktreinigern oder anderen Reinigungsmitteln können Stoffe enthalten sein, die den Kunststoff der DC-Steckverbinder zersetzen.

- Die DC-Steckverbinder nicht mit Kontaktreinigern oder anderen Reinigungsmitteln behandeln.

ACHTUNG

Zerstörung des Wechselrichters durch Überspannung

Wenn die Leerlaufspannung der PV-Module die maximale Eingangsspannung des Wechselrichters überschreitet, kann der Wechselrichter durch Überspannung zerstört werden.

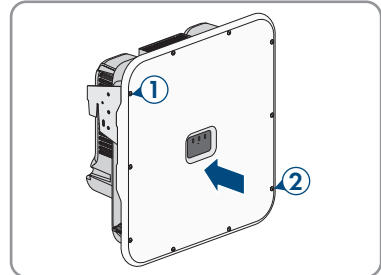
- Wenn die Leerlaufspannung der PV-Module die maximale Eingangsspannung des Wechselrichters übersteigt, keine PV-Strings an den Wechselrichter anschließen und Auslegung der PV-Anlage prüfen.

Voraussetzungen:

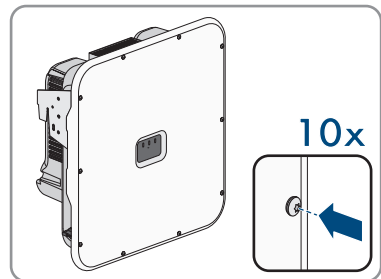
- Der Leitungsschutzschalter muss ausgeschaltet und gegen Wiedereinschalten gesichert sein.
- Der DC-Lasttrennschalter muss auf **OFF** stehen und je nach örtlicher Vorschrift mit einem Vorhängeschloss gegen Wiedereinschalten gesichert sein.
- Die Kabel der PV-Module müssen mit DC-Steckverbindern ausgestattet sein.

Vorgehen:

1. Den Gehäusedeckel aufsetzen und zuerst die Schraube links oben (Position **1**) und rechts unten (Position **2**) einsetzen und handfest anziehen (TX25).

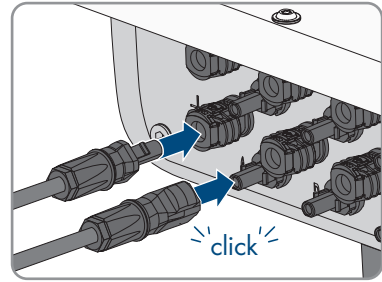


2. Alle Schrauben einsetzen und anziehen (TX25, Drehmoment: $6 \text{ Nm} \pm 0,3 \text{ Nm}$).



3. Spannung der PV-Module messen. Dabei sicherstellen, dass die maximale Eingangsspannung des Wechselrichters eingehalten wird und kein Erdschluss in der PV-Anlage vorliegt.
4. Prüfen, ob die DC-Steckverbinder die korrekte Polarität aufweisen.
5. Wenn der DC-Steckverbinder mit einem DC-Kabel der falschen Polarität ausgestattet ist, den DC-Steckverbinder erneut konfektionieren. Dabei muss das DC-Kabel immer die gleiche Polarität aufweisen wie der DC-Steckverbinder.
6. Sicherstellen, dass die Leerlaufspannung der PV-Module nicht die maximale Eingangsspannung übersteigt.

7. Die konfektionierten DC-Steckverbinder an den Wechselrichter anschließen.



- Die DC-Steckverbinder rasten hörbar ein.

8. Sicherstellen, dass alle DC-Steckverbinder fest stecken.

9.

ACHTUNG

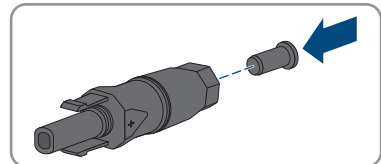
Beschädigung des Produkts durch Sand, Staub und Feuchtigkeit bei nicht verschlossenen DC-Eingängen

Das Produkt ist nur dicht, wenn alle nicht benötigten DC-Eingänge mit DC-Steckverbindern und Dichtstopfen verschlossen sind. Durch das Eindringen von Sand, Staub und Feuchtigkeit kann das Produkt beschädigt und die Funktion beeinträchtigt werden.

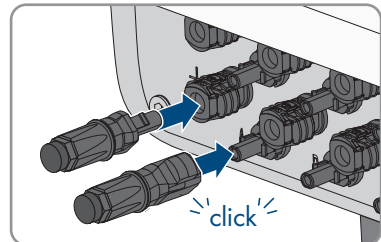
- Alle nicht benötigten DC-Eingänge mit DC-Steckverbindern und Dichtstopfen verschließen, wie im Folgenden beschrieben. Dabei die Dichtstopfen nicht direkt in die DC-Eingänge am Wechselrichter stecken.

10. Den Klemmbügel bei den nicht benötigten DC-Steckverbindern herunterdrücken und Überwurfmutter zum Gewinde schieben.

11. Den Dichtstopfen in den DC-Steckverbinder stecken und Überwurfmutter festdrehen (Drehmoment: 2 Nm).



12. Die DC-Steckverbinder mit Dichtstopfen in die zugehörigen DC-Eingänge am Wechselrichter stecken.



- Die DC-Steckverbinder rasten hörbar ein.

13. Sicherstellen, dass die DC-Steckverbinder mit den Dichtstopfen fest stecken.

Sehen Sie dazu auch:

- [Anforderungen an die PV-Module pro Eingang](#) ⇒ Seite 41

7 Inbetriebnahme

7.1 Vorgehensweise für die Inbetriebnahme als untergeordnetes Gerät

FACHKRAFT

Dieses Kapitel beschreibt die Vorgehensweise für die Inbetriebnahme eines Wechselrichters, der in Anlagen mit oder ohne System Manager eingesetzt wird.

In Anlagen mit System Manager kann immer nur 1 Gerät in der Anlage als System Manager eingesetzt werden (z. B. SMA Data Manager oder ein Wechselrichter als System Manager). Alle anderen Geräte in der Anlage müssen als untergeordnetes Gerät konfiguriert und im System Manager erfasst werden.

Sie erhalten einen Überblick über die Schritte, die Sie in der vorgegebenen Reihenfolge durchführen müssen.

Vorgehensweise	Siehe
1. Den Wechselrichter in Betrieb nehmen.	Kapitel 7.3, Seite 63
2. Verbindung zur Benutzeroberfläche des Wechselrichters aufbauen. Dazu stehen Ihnen verschiedene Verbindungsmöglichkeiten zur Auswahl: <ul style="list-style-type: none"> • Direktverbindung via WLAN • Verbindung via WLAN im lokalen Netzwerk • Verbindung via Ethernet im lokalen Netzwerk 	Kapitel 8.1.2, Seite 67 Kapitel 8.1.1, Seite 65
3. Bei Bedarf die Netzwerkkonfiguration auf der Willkommenseite ändern. Standardmäßig ist die von SMA Solar Technology AG empfohlene automatische Netzwerkkonfiguration per DHCP-Server aktiviert. Ändern Sie die Netzwerkkonfigurationen nur, wenn die standardmäßige Konfiguration für Ihr Netzwerk nicht geeignet ist.	Inbetriebnahmeassistent
4. Konfiguration mithilfe des Inbetriebnahmeassistenten durchführen. Dabei in der Gerätefunktion Untergeordnetes Gerät wählen.	Inbetriebnahmeassistent
5. Den Wechselrichter als SMA Speedwire-Gerät im System Manager registrieren.	Inbetriebnahmeassistent des System Managers

Sehen Sie dazu auch:

- [Gerätefunktion](#) ⇒ [Seite 22](#)

7.2 Vorgehensweise für die Inbetriebnahme als System Manager

FACHKRAFT

Dieses Kapitel beschreibt die Vorgehensweise für die Inbetriebnahme eines Wechselrichters, der in Anlagen als System Manager eingesetzt wird.

Es kann immer nur 1 Gerät in der Anlage als System Manager eingesetzt werden (z. B. SMA Data Manager oder ein Wechselrichter als System Manager). Alle anderen Geräte in der Anlage müssen als untergeordnetes Gerät konfiguriert und im System Manager erfasst werden.

Sie erhalten einen Überblick über die Schritte, die Sie in der vorgegebenen Reihenfolge durchführen müssen.

Vorgehensweise	Siehe
1. Alle SMA Speedwire-Geräte, die dem System Manager untergeordnet werden sollen, in Betrieb nehmen (z. B. Wechselrichter, Energiezähler).	Anleitung der Geräte
2. Den Wechselrichter, der als System Manager konfiguriert werden soll, in Betrieb nehmen.	Kapitel 7.3, Seite 63
3. Verbindung zur Benutzeroberfläche des Wechselrichters aufbauen, der als System Manager konfiguriert werden soll. Dazu stehen Ihnen verschiedene Verbindungsmöglichkeiten zur Auswahl: <ul style="list-style-type: none"> • Direktverbindung via WLAN • Verbindung via WLAN im lokalen Netzwerk • Verbindung via Ethernet im lokalen Netzwerk 	Kapitel 8.1.2, Seite 67 Kapitel 8.1.1, Seite 65
4. Bei Bedarf die Netzwerkkonfiguration auf der Willkommenseite ändern. Standardmäßig ist die von SMA Solar Technology AG empfohlene automatische Netzwerkkonfiguration per DHCP-Server aktiviert. Ändern Sie die Netzwerkkonfigurationen nur, wenn die standardmäßige Konfiguration für Ihr Netzwerk nicht geeignet ist.	Inbetriebnahmeassistent
5. Konfiguration mithilfe des Inbetriebnahmeassistenten durchführen. Dabei in der Gerätefunktion Wechselrichter als System Manager wählen.	Inbetriebnahmeassistent

Vorgehensweise	Siehe
6. Bei Bedarf weitere Einstellungen vornehmen (z. B. Multifunktionsrelais konfigurieren, Lichtbogen-Schutzeinrichtung konfigurieren).	Kapitel 8, Seite 65
7. Um die Anlage im Sunny Portal zu überwachen und die Daten visualisiert einzusehen, ein Benutzerkonto im Sunny Portal anlegen und eine Anlage im Sunny Portal erstellen oder Geräte zu einer bestehenden Anlage hinzufügen.	https://ennexOS.SunnyPortal.com

Sehen Sie dazu auch:

- Gerätefunktion ⇒ Seite 22

7.3 Produkt in Betrieb nehmen

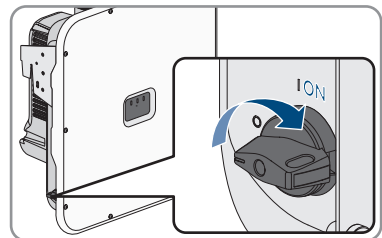
⚠ FACHKRAFT

Voraussetzungen:

- Der AC-Leitungsschutzschalter muss korrekt ausgelegt und installiert sein.
- Das Produkt muss korrekt montiert sein.
- Alle Kabel müssen korrekt angeschlossen sein.
- Der Gehäusedeckel muss montiert sein.

Vorgehen:

1. Ggf. die Versorgung der angeschlossene Signalquellen einschalten.
2. Wenn der DC-Lasttrennschalter mit einem Vorhängeschloss gesichert ist, das Vorhängeschloss am DC-Lasttrennschalter öffnen und entfernen.
3. Den DC-Lasttrennschalter einschalten.



4. Den AC-Leitungsschutzschalter einschalten.
5. Wenn bei der Erstinbetriebnahme die grüne und die rote LED gleichzeitig blinken, ist der Betrieb gestoppt, weil noch kein Länderdatensatz eingestellt ist. Damit der Wechselrichter den Betrieb aufnimmt, muss die Konfiguration durchgeführt werden und ein Länderdatensatz eingestellt sein.

6. Wenn die grüne LED immer noch blinkt, sind die Zuschaltbedingungen für den Einspeisebetrieb noch nicht erfüllt. Sobald die Bedingungen für den Einspeisebetrieb erfüllt sind, beginnt der Wechselrichter mit dem Einspeisebetrieb und je nach verfügbarer Leistung leuchtet die grüne LED dauerhaft oder sie pulsiert.
7. Wenn die rote LED leuchtet, liegt ein Ereignis an. Finden Sie heraus, welches Ereignis anliegt und leiten Sie gegebenenfalls Maßnahmen ein.
8. Sicherstellen, dass der Wechselrichter fehlerfrei einspeist.

Sehen Sie dazu auch:

- [Ereignismeldungen](#) ⇒ Seite 85

8 Bedienung

8.1 Aufbau einer Verbindung zur Benutzeroberfläche

8.1.1 Verbindung im lokalen Netzwerk

8.1.1.1 Zugangsadressen für das Produkt im lokalen Netzwerk

i DHCP-Server empfohlen

Der DHCP-Server weist den Netzwerkteilnehmern im lokalen Netzwerk automatisch die passenden Netzwerkeinstellungen zu. Dadurch ist keine manuelle Netzwerkkonfiguration mehr erforderlich. In einem lokalen Netzwerk dient üblicherweise der Internet-Router als DHCP-Server. Wenn die IP-Adressen im lokalen Netzwerk dynamisch vergeben werden sollen, muss am Internet-Router DHCP aktiviert sein (siehe Anleitung des Internet-Routers). Um nach einem Neustart die gleiche IP-Adresse vom Internet-Router zu erhalten, die MAC-Adressbindung einstellen.

In Netzwerken in denen kein DHCP-Server aktiv ist, müssen während der Erstinbetriebnahme geeignete IP-Adressen aus dem freien Adressvorrat des Netzsegments an alle einzubindenden Netzwerkteilnehmer vergeben werden.

i Kommunikationsstörungen im lokalen Netzwerk

Der IP-Adressbereich 192.168.12.0 bis 192.168.12.255 ist für die Kommunikation unter SMA Produkten und für den Direktzugriff auf SMA Produkte belegt.

Wenn dieser IP-Adressbereich im lokalen Netzwerk genutzt wird, kann es zu Kommunikationsstörungen kommen.

- Nicht den IP-Adressbereich 192.168.12.0 bis 192.168.12.255 im lokalen Netzwerk verwenden.

Wenn das Produkt mit einem lokalen Netzwerk verbunden ist (z. B. über einen Router oder über WLAN), erhält das Produkt eine neue IP-Adresse. Je nach Konfigurationsart wird die neue IP-Adresse entweder automatisch vom DHCP-Server (Router) oder manuell von Ihnen vergeben.

Nach Abschluss der Konfiguration ist das Produkt im lokalen Netzwerk nur noch über die aufgeführten Zugangsadressen erreichbar:

- Allgemeingültige Zugangsadresse: IP-Adresse, die manuell vergeben oder vom DHCP-Server (Router) zugewiesen wurde (Ermittlung über Netzwerkscanner-Software oder Netzwerkkonfiguration des Routers).
- Zugangsadresse: **https://SMA[Seriennummer]** (z. B. <https://SMA0123456789>)

8.1.1.2 Ports für Datenkommunikation im lokalen Netzwerk

In kleinen lokalen Netzwerken ist die Verwendung bestimmter Ports uneingeschränkt möglich. In industriellen Netzwerken muss die Verwendung dieser Ports möglicherweise vom Systemadministrator genehmigt werden. Für einen einwandfreien Betrieb muss die ausgehende Internetverbindung die Verwendung folgender Ports und URLs erlauben:


Port und URL	Verwendung
Port 80 und 443 (http/https) update.sunnyportal.de	Updates
Port 123 (NTP) ntp.sunny-portal.com	Zeitsynchronisation mit dem Sunny Portal (falls nicht vom Internet-Router bereitgestellt)
Port 443 (https/TLS) ldm-devapi.sunnyportal.com	Datenübertragung
Port 443 (https/TLS) ennexos.sunnyportal.com	Benutzeroberfläche
Port 9524 (TCP) wco.sunnyportal.com	SMA Webconnect 1.5 und SMA SPOT

8.1.1.3 Verbindung via Ethernet im lokalen Netzwerk aufbauen

Voraussetzungen:

- Das Produkt muss über ein Netzkabel mit dem lokalen Netzwerk verbunden sein (z. B. über einen Router).
- Das Produkt muss in das lokale Netzwerk integriert sein. Tipp: Sie können die Netzwerkkonfiguration auf der Willkommenseite des Produkts ändern.
- Es muss ein smartes Endgerät (z. B. Laptop) vorhanden sein.
- Das smarte Endgerät muss sich im selben lokalen Netzwerk befinden wie das Produkt.
- Einer der folgenden Webbrowser muss in seiner aktuellen Version auf dem smarten Endgerät installiert sein: Chrome, Edge, Firefox oder Safari.

Vorgehen:

1. Den Webbrowser Ihres smarten Endgeräts öffnen.
 2. Die Zugangsadresse des Produkts in die Adresszeile des Webbrowsers eingeben.
 3.  **Webbrowser zeigt Warnung an**
Nachdem die Zugangsadresse des Produkts eingegeben wurde, kann ein Hinweis auftreten, dass die Verbindung zur Benutzeroberfläche nicht sicher ist.
 - Laden der Benutzeroberfläche fortsetzen.
- Wenn Sie zum ersten Mal eine Verbindung zur Benutzeroberfläche aufgebaut haben, öffnet sich die Willkommenseite. Über die Willkommenseite kann der Inbetriebnahmeassistent zur Konfiguration des Produkts gestartet werden.
 - Wenn das Produkt bereits konfiguriert ist, öffnet sich die Anmeldeseite der Benutzeroberfläche.

Sehen Sie dazu auch:

- [SMA Speedwire](#) ⇒ Seite 29
- [Zugangsadressen für das Produkt im lokalen Netzwerk](#) ⇒ Seite 65
- [Ports für Datenkommunikation im lokalen Netzwerk](#) ⇒ Seite 66

8.1.1.4 Verbindung via WLAN im lokalen Netzwerk aufbauen**Voraussetzungen:**

- Das Produkt muss in Betrieb genommen sein.
- Das Produkt muss in das lokale Netzwerk integriert sein. Tipp: Sie können die Netzwerkkonfiguration auf der Willkommenseite des Produkts ändern.
- Es muss ein smartes Endgerät (z. B. Laptop) vorhanden sein.
- Das smarte Endgerät muss sich im selben lokalen Netzwerk befinden wie das Produkt.
- Einer der folgenden Webbrowser muss in seiner aktuellen Version auf dem smarten Endgerät installiert sein: Chrome, Edge, Firefox oder Safari.

Vorgehen:

1. Den Webbrowser Ihres smarten Endgeräts öffnen.
2. Die Zugangsadresse des Produkts in die Adresszeile des Webbrowsers eingeben.

3. ** Webbrowser zeigt Warnung an**

Nachdem die Zugangsadresse des Produkts eingegeben wurde, kann ein Hinweis auftreten, dass die Verbindung zur Benutzeroberfläche nicht sicher ist.

- Laden der Benutzeroberfläche fortsetzen.
- Wenn Sie zum ersten Mal eine Verbindung zur Benutzeroberfläche aufgebaut haben, öffnet sich die Willkommenseite. Über die Willkommenseite kann der Inbetriebnahmeassistent zur Konfiguration des Produkts gestartet werden.
- Wenn das Produkt bereits konfiguriert ist, öffnet sich die Anmeldeseite der Benutzeroberfläche.

Sehen Sie dazu auch:

- [Zugangsadressen für das Produkt im lokalen Netzwerk](#) ⇒ Seite 65
- [Ports für Datenkommunikation im lokalen Netzwerk](#) ⇒ Seite 66

8.1.2 Direktverbindung via WLAN**8.1.2.1 Verbindungsmöglichkeiten für WLAN-Direktverbindung**

Sie haben mehrere Möglichkeiten, das Produkt mit einem smarten Endgerät zu verbinden. Die Vorgehensweise kann je nach Endgerät unterschiedlich sein. Wenn die beschriebenen Vorgehen nicht für Ihr Endgerät zutreffen, bauen Sie die Direktverbindung via WLAN auf, wie in der Anleitung Ihres Endgeräts beschrieben.

Folgende Verbindungsmöglichkeiten stehen zur Verfügung:

- WLAN-Direktverbindung mit WPS (siehe Kapitel 8.1.2.3, Seite 68)
- WLAN-Direktverbindung mit WLAN-Netzwerksuche (siehe Kapitel 8.1.2.4, Seite 68)

8.1.2.2 Zugangsinformationen für WLAN-Direktverbindung

i Kommunikationsstörungen im lokalen Netzwerk

Der IP-Adressbereich 192.168.12.0 bis 192.168.12.255 ist für die Kommunikation unter SMA Produkten und für den Direktzugriff auf SMA Produkte belegt.

Wenn dieser IP-Adressbereich im lokalen Netzwerk genutzt wird, kann es zu Kommunikationsstörungen kommen.

- Nicht den IP-Adressbereich 192.168.12.0 bis 192.168.12.255 im lokalen Netzwerk verwenden.

Im Folgenden finden Sie die Zugangsinformationen für die WLAN-Direktverbindung:

- SSID: **SMA[Seriennummer]** (z. B. SMA0123456789)
- Gerätespezifisches WLAN-Passwort: WPA2-PSK (siehe Typenschild des Produkts)
- Standard-Zugangsadresse: **https://smalogin.net** oder **https://192.168.12.3**

8.1.2.3 WLAN-Direktverbindung mit WPS aufbauen

Voraussetzungen:

- Ein smartes Endgerät mit WPS-Funktion muss verfügbar sein.

Vorgehen:

1. WPS-Funktion am Wechselrichter aktivieren. Dazu 2-mal direkt hintereinander an den Gehäusedeckel des Wechselrichters klopfen.
 - Die blaue LED blinkt schnell für ca. 2 Minuten. Die WPS-Funktion ist in dieser Zeit aktiv.
2. WPS-Funktion an Ihrem smarten Endgerät aktivieren.
3. Den Webbrowser Ihres smarten Endgeräts öffnen und in die Adresszeile [http:// smalogin.net](http://smalogin.net) eingeben.
 - Wenn Sie zum ersten Mal eine Verbindung zur Benutzeroberfläche aufgebaut haben, öffnet sich die Willkommenseite. Über die Willkommenseite kann der Inbetriebnahmeassistent zur Konfiguration des Produkts gestartet werden.
 - Wenn das Produkt bereits konfiguriert ist, öffnet sich die Anmeldeseite der Benutzeroberfläche.

Sehen Sie dazu auch:

- [Zugangsinformationen für WLAN-Direktverbindung](#) ⇒ Seite 68

8.1.2.4 WLAN-Direktverbindung mit WLAN-Netzwerksuche aufbauen

1. Mit Ihrem smarten Endgerät nach WLAN-Netzwerken suchen.
2. In der Liste mit den gefundenen WLAN-Netzwerken die SSID des Produkts **SMA[Seriennummer]** wählen.
3. Das gerätespezifische WLAN-Passwort eingeben (siehe WPA2-PSK auf dem Typenschild).

4. Den Webbrowser Ihres smarten Endgeräts öffnen und in die Adresszeile **https://smalogin.net** eingeben.
 - Wenn Sie zum ersten Mal eine Verbindung zur Benutzeroberfläche aufgebaut haben, öffnet sich die Willkommenseite. Über die Willkommenseite kann der Inbetriebnahmeassistent zur Konfiguration des Produkts gestartet werden.
 - Wenn das Produkt bereits konfiguriert ist, öffnet sich die Anmeldeseite der Benutzeroberfläche.
5. Wenn sich die Anmeldeseite der Benutzeroberfläche nicht öffnet, in die Adresszeile des Webbrowsers die IP-Adresse **192.168.12.3** oder wenn Ihr smartes Endgerät mDNS-Dienste unterstützt, **SMA[Seriennummer].local** oder **http://SMA[Seriennummer]** eingeben.

Sehen Sie dazu auch:

- [Zugangsinformationen für WLAN-Direktverbindung](#) ⇒ Seite 68

8.2 WPS-Funktion

8.2.1 Verbindungsmöglichkeiten mit WPS

Sie haben mehrere Möglichkeiten die WPS-Funktion zu nutzen. Je nachdem für welche Möglichkeit Sie die WPS-Funktion nutzen möchten, müssen Sie für die Aktivierung unterschiedlich vorgehen.

Folgende Möglichkeiten stehen zur Verfügung:

- WPS für die automatische Verbindung mit einem Netzwerk (z. B. über einen Router)
- WPS für Direktverbindung zwischen dem Produkt und einem smarten Endgerät

8.2.2 WPS für automatische Verbindung aktivieren

Voraussetzungen:

- WLAN muss im Produkt aktiviert sein.
- WPS am Router muss aktiviert sein.
- Die Benutzeroberfläche ist geöffnet und Sie sind angemeldet.

Vorgehen:

1. Das Menü **Konfiguration** wählen.
 2. Den Menüpunkt **Netzwerkkonfiguration** wählen.
 3. Im Abschnitt **WLAN** die Schaltfläche **WPS verwenden** wählen.
 4. [**Speichern**] wählen.
- Die WPS-Funktion ist aktiv und die automatische Verbindung mit dem Netzwerk kann hergestellt werden.

8.2.3 WPS für Direktverbindung mit einem smarten Endgerät aktivieren

- 2-Mal direkt hintereinander an den Gehäusedeckel des Produkts klopfen.
- Die WPS-Funktion ist für ca. 2 Minuten aktiviert. Die Aktivierung wird durch schnelles Blinken des blauen LED signalisiert.

8.3 Aufbau der Benutzeroberfläche

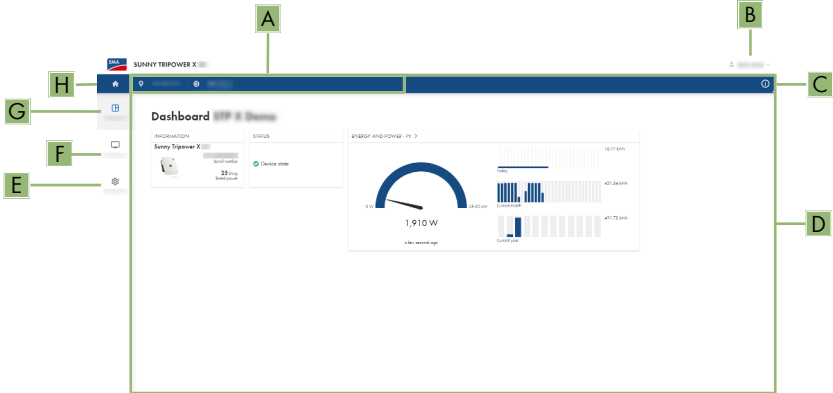


Abbildung 15: Aufbau der Benutzeroberfläche

Position	Bezeichnung	Bedeutung
A	Fokusnavigation	Bietet die Navigation zwischen folgenden Ebenen: <ul style="list-style-type: none"> • Anlage • Gerät
B	Benutzereinstellungen	Bietet folgende Funktionen: <ul style="list-style-type: none"> • Persönliche Daten konfigurieren • Abmelden
C	Systeminformationen	Zeigt folgende Informationen an: <ul style="list-style-type: none"> • System • Geräteinformationen • Lizenzen • eManual
D	Inhaltsbereich	Zeigt das Dashboard oder den Inhalt des gewählten Menüs an.

Position	Bezeichnung	Bedeutung
E	Konfiguration	Bietet unterschiedliche Views zur Konfiguration, abhängig von der gewählten Ebene und abhängig von der Benutzerrolle.
F	Monitoring	Bietet unterschiedliche Views zur Überwachung, abhängig vom Umfang der angeschlossenen Geräte.
G	Dashboard	Zeigt Informationen und Momentanwerte des aktuell gewählten Geräts oder der Anlage an.
H	Home	Öffnet die Startseite der Benutzeroberfläche

8.4 Rechte für Zugriff auf die Benutzeroberfläche

Bei der Registrierung wird 1 Administrator angelegt. Als Administrator können Sie weitere Benutzer der Anlage hinzufügen, die Rechte von Benutzern konfigurieren oder Benutzer löschen.

Die Benutzer haben damit Zugang zur Anlage und zu den in der Anlage erfassten Geräten.

Folgende Rechte können Sie für Benutzer vergeben:

- Administrator
- Benutzer
- Installateur

8.5 Parameter ändern

Die Parameter des Produkts sind werkseitig auf bestimmte Werte eingestellt. Sie können die Parameter ändern, um das Arbeitsverhalten des Produkts zu optimieren.

In diesem Kapitel wird das grundlegende Vorgehen für die Änderung von Parametern erklärt. Ändern Sie Parameter immer wie in diesem Kapitel beschrieben.

Voraussetzungen:

- Die Benutzeroberfläche muss geöffnet und Sie müssen angemeldet sein.
- Änderungen von netzrelevanten Parametern müssen vom zuständigen Netzbetreiber genehmigt sein und können nur als **Administrator** oder **Installateur** vorgenommen werden.

Vorgehen:

1. In der Fokusnavigation das Produkt wählen.
2. Das Menü **Konfiguration** wählen.
3. Den Menüpunkt **Parameter** wählen.
4. Den Parameter über die Suche aufrufen oder zum Parameter navigieren.
5. Den Wert des Parameters ändern.
6. [**Speichern**] wählen.

8.6 SMA ArcFix

FACHKRAFT

Über die folgenden Parameter können Sie die Lichtbogen-Schutzeinrichtung einstellen.

Kanal	Name	Einstellwerte
AfcilsOn	AFCI eingeschaltet	Ja Nein

Über folgende Parameter können Sie den manuellen Wiederanlauf nach einer Lichtbogenerkennung einstellen.

Kanal	Name	Einstellwerte
Operation.ManR-str.IsOn	Manueller Wiederanlauf eingeschaltet	Ja Nein
Operation.ManR-str.ManRstrAFCI	Manueller Wiederanlauf nach Lichtbogenerkennung	Ein Aus Ja, nach 5 Lichtbögen in 24 Std.

Sehen Sie dazu auch:

- Parameter ändern ⇒ Seite 71
- Manueller Wiederanlauf nach Lichtbogen ⇒ Seite 104

8.7 Digitaler Ausgang (MFR)

8.7.1 Verwendung des digitalen Ausgangs (MFR)

Der digitale Ausgang (MFR) kann abhängig von Messwerten oder Zuständen geschaltet werden. Sie haben mehrere Möglichkeiten den digitalen Ausgang zu verwenden.

Verwendungsmöglichkeit	Kategorie	Erklärung
Alarmierung bei Fehlern	Anlagenstatus	Anlage ist im Zustand Warnung oder Fehler.
Alarmierung bei Warnung oder Fehler	Anlagenstatus	Anlage ist im Zustand Fehler.
Direktvermarktung aktiv	Anlagenstatus	Die Wirkleistungsbegrenzung des Direktvermarkters wird aktuell für den Netzanschlusspunkt verwendet.
Batterieladezustand ²⁾	Überwachung	Bilanzierter Ladezustand aller Batterien der Anlage.
Anlagenwirkleistung ²⁾	Überwachung	Summe der Wirkleistungen aller PV-Wechselrichter der Anlage.

²⁾ Bedingungen für Aktivierung des Ausgangssignals müssen festgelegt werden

Verwendungsmöglichkeit	Kategorie	Erklärung
Anlagenblindleistung ²⁾	Überwachung	Bilanz der Blindleistungen aller PV-Wechselrichter der Anlage.
Blindleistungsvorgabe Sollwert ²⁾	Sollwerte	Der einzustellende Blindleistungswert.
Wirkleistungsbegrenzung Sollwert ²⁾	Sollwerte	Der aktuell einzustellende Wirkleistungswert.
Normierter Spannungsmesswert für Q(U) ²⁾	Netzanschlusspunkt	Normierter Spannungsmesswert vom Netzanschlusspunkt. Hierfür benötigen Sie eine gültige Q(U)-Konfiguration in den Netzsystemdienstleistungen.
Anlagenwirkleistung (Bezug) ²⁾	Netzanschlusspunkt	Aktuell bezogene Wirkleistung.
Anlagenwirkleistung (Einspeisung) ²⁾	Netzanschlusspunkt	Aktuell eingespeiste Wirkleistung.
Anlagenblindleistung am Netzanschlusspunkt ²⁾	Netzanschlusspunkt	Aktuelle Blindleistung.

8.7.2 Digitalen Ausgang (MFR) konfigurieren

FACHKRAFT

Voraussetzungen:

- Am digitalen Ausgang (**MFR**) muss eine Signalquelle angeschlossen sein.
- Der Wechselrichter, an dem die Signalquelle angeschlossen ist, muss als System Manager konfiguriert sein.
- Die Benutzeroberfläche muss geöffnet und Sie müssen als **Installateur** oder **Administrator** angemeldet sein.

Vorgehen:

1. In der Fokusnavigation das Produkt auswählen.
2. Das Menü **Konfiguration** wählen.
3. Den Menüpunkt **I/O Konfigurationen** wählen.
4. Art des I/O Kanals **Digitaler Ausgang** wählen.
5. Die Verwendung für den digitalen Ausgang wählen.
6. Bei Bedarf Invertierung des Signals aktivieren. Dabei die Pin-Belegung der Klemmleiste beachten.
7. [**Speichern**] wählen.

8.8 Digitalen Eingang DI 5 für Schnell-Stopp konfigurieren

FACHKRAFT

Voraussetzungen:

- Am digitalen Eingang **DI 5** muss ein Schalter für Schnell-Stopp angeschlossen sein.
- Der Wechselrichter, an dem der Schalter angeschlossen ist, muss als System Manager konfiguriert sein.
- Die Benutzeroberfläche muss geöffnet und Sie müssen als **Installateur** oder **Administrator** angemeldet sein.

Vorgehen:

1. In der Fokusnavigation das Produkt auswählen.
2. Das Menü **Konfiguration** wählen.
3. Den Menüpunkt **I/O Konfigurationen** wählen.
4. Art des I/O Kanals **Digitaler Eingang** wählen.
5. Die Verwendung für den digitalen Eingang **Signal Schnell-Stopp** wählen.
6. Den System Manager auswählen, an dem der Schalter für Schnell-Stopp angeschlossen ist.
7. Den digitalen Eingang 5 wählen.
8. Ggf. Invertierung des Signals aktivieren. Um zu entscheiden, ob eine Invertierung notwendig ist, können Sie in der Live-Übertragung sehen, ob am digitalen Eingang ein Signal anliegt (aktiv) oder nicht (inaktiv).
9. Name des I/O Kanals vergeben (z. B. Schnell-Stopp).
10. [**Speichern**] wählen.

8.9 Digitalen Eingang DI 1-4 für externe Sollwertvorgabe konfigurieren

FACHKRAFT

Wenn die Vorgaben des Netzbetreibers nicht über den Inbetriebnahmeassistenten konfiguriert wurden, können Sie die Konfiguration wie im Folgenden beschrieben vornehmen.

Voraussetzungen:

- Am digitalen Eingang **DI 1-4** muss ein Rundsteuerempfänger oder ein Fernwirkgerät für Wirkleistungsvorgaben angeschlossen sein.
- Der Wechselrichter, an dem der Rundsteuerempfänger oder das Fernwirkgerät angeschlossen ist, muss als System Manager konfiguriert sein.
- Die Benutzeroberfläche muss geöffnet und Sie müssen als **Installateur** oder **Administrator** angemeldet sein.

Vorgehen:

1. In der Fokusnavigation das Produkt auswählen.
2. Das Menü **Konfiguration** wählen.

3. Den Menüpunkt **Netzsystemdienstleistung** wählen.
4. Für die Wirk- und Blindleistung **Konfiguration & Aktivierung** wählen.
5. Unter Wirkleistung den Konfigurationsassistenten für **Vorgaben Netzbetreiber** öffnen.
6. **Quelle für Externe Sollwertvorgabe** aktivieren.
7. **Digitale Eingänge** wählen.
8. **Digitalen I/O Kanal hinzufügen** wählen.
9. Den System Manager als Quelle für das digitale Signal auswählen.
10. Die digitalen Eingänge 1-4 wählen.
11. Die Vorgaben vom Netzbetreiber konfigurieren. Dabei können Sie für jeden Vorgabewert eine neue Zeile hinzufügen und die Kombination der Signale (Bits) festlegen.
12. [**Übernehmen**] wählen.
13. Rückfallverhalten für ausbleibende Sollwertvorgabe konfigurieren.
14. Bei Bedarf das Verhalten bei Sollwertänderung konfigurieren.

Sehen Sie dazu auch:

- [Digitaler Eingang DI 1-4 ⇒ Seite 49](#)

8.10 Netz- und Anlagenschutz

FACHKRAFT

Wenn am digitalen Eingang **DI 6** ein Relais für einen Netz- und Anlagenschutz angeschlossen ist, müssen Sie den Netz- und Anlagenschutz aktivieren.

Über folgenden Parameter kann der Netz- und Anlagenschutz konfiguriert werden:

Kanal	Name	Einstellwerte
PwrCtlMdul.Gri-SysPro	Netz- und Anlagenschutz	Ein Aus

8.11 I-V-Kennlinie erzeugen

FACHKRAFT

Voraussetzungen:

- Die Benutzeroberfläche muss geöffnet sein und Sie müssen als **Installateur** oder **Administrator** angemeldet sein.

Vorgehen:

1. In der Fokusnavigation das Produkt auswählen.
2. Das Menü **Monitoring** wählen.
3. Den Menüpunkt **Diagnose** wählen.
4. **I-V-Kennlinie** wählen.
5. [**Neue Messung**] wählen.
6. Anhand der Messergebnisse prüfen, ob Abweichungen und Veränderungen vorliegen.

7. Ggf. Maßnahmen zur Behebung der Probleme an den PV-Modulen durchführen.
8. Die Ergebnisse bei Bedarf exportieren.

8.12 Digitales Produkt aktivieren

Wenn Sie über den SMA Online Shop unter www.SMA-Onlineshop.com ein digitales Produkt erworben haben, können Sie das digitale Produkt wie im Folgenden beschrieben aktivieren. Jedes digitale Produkt kann nur einmalig aktiviert werden und hat, wenn nicht anders angegeben, keine Laufzeitbeschränkung.

Voraussetzungen:

- Eine aktive Internetverbindung muss zum Zeitpunkt der Aktivierung vorhanden sein.
- Der Aktivierungsschlüssel muss vorliegen. Den Aktivierungsschlüssel finden Sie auf der Rechnung, die an die E-Mail-Adresse versendet wurde, die im Kundenprofil des SMA Online Shops hinterlegt ist.
- Die Benutzeroberfläche muss geöffnet sein und Sie müssen als **Installateur** oder **Administrator** angemeldet sein.

Vorgehen:

1. In der Fokusnavigation das Produkt auswählen.
2. Das Menü **Konfiguration** wählen.
3. Den Menüpunkt **Digitale Produkte** wählen.
4. In der Zeile des zu aktivierenden Produkts die Schaltfläche **[Aktivieren]** wählen.
 - Das Aktivierungsfenster öffnet sich.
5. Den Aktivierungsschlüssel eingeben und die Schaltfläche **[Aktivieren]** wählen. Dabei beachten: Alle Buchstaben sind Großbuchstaben. Alle Bindestriche sind Pflichtfelder.

8.13 Sicherungsdatei

8.13.1 Funktion und Inhalt der Sicherungsdatei

Die Sicherungsdatei dient der Übertragung von Konfigurationsinformationen, z. B. bei der Inbetriebnahme eines Austauschgeräts oder bei Wiederherstellung von zuvor gesicherten Parametereinstellungen.

Die Sicherungsdatei enthält folgende Anlagen- und Gerätekonfigurationen Ihres Produkts:

- Netzsystemdienstleistungen
- Netzwerk
- Zähler
- Einstellung zum Sunny Portal
- selbst definierte Modbus-Profile
- Anlagenpasswort
- Anmeldeinformationen zur Benutzeroberfläche
- Liste angeschlossener Geräte

Nicht Teil der Sicherungsdatei sind hingegen folgende Informationen:

- Benachrichtigungen
- Historische Energie- und Leistungswerte

8.13.2 Sicherungsdatei erstellen

Voraussetzungen:

- Die Benutzeroberfläche muss geöffnet und Sie müssen angemeldet sein.

Vorgehen:

1. In der Fokusnavigation das Produkt auswählen.
2. Das Menü **Konfiguration** wählen.
3. Den Menüpunkt **Update und Sicherung** wählen.
4. Die Schaltfläche [**Sicherungsdatei erstellen**] wählen.
5. Ein Passwort zur Verschlüsselung der Sicherungsdatei eingeben und mit [**Sicherungsdatei erstellen und herunterladen**] bestätigen. Dabei beachten, dass das Passwort für den späteren Import der Sicherungsdatei benötigt wird.
 - Eine Ibd-Datei mit allen Parametereinstellungen wird herunter geladen.

Sehen Sie dazu auch:

- [Funktion und Inhalt der Sicherungsdatei](#) ⇒ Seite 76

8.14 Manuelles Firmware-Update durchführen

Voraussetzungen:

- Update-Datei mit gewünschter Firmware des Wechselrichters muss vorhanden sein. Die Update-Datei ist z. B. als Download auf der Produktseite unter www.SMA-Solar.com erhältlich.
- Die Benutzeroberfläche muss geöffnet sein und Sie müssen als **Installateur** oder **Administrator** angemeldet sein.

Vorgehen:

1. In der Fokusnavigation das Produkt auswählen.
2. Das Menü **Konfiguration** wählen.
3. Den Menüpunkt **Update und Sicherung** wählen.
4. Im Bereich **Manuelles Update** die Schaltfläche [**Datei auswählen**] wählen und die Update-Datei für das Produkt auswählen.
 - Die Benutzeroberfläche bestätigt, dass die Update-Datei kompatibel ist.
5. Wenn die Benutzeroberfläche die Kompatibilität der Update-Datei nicht bestätigt, Update-Datei austauschen.
6. [**Update starten**] wählen.
7. Den Anweisungen im Dialog folgen.
8. Das Menü **Monitoring** wählen.
9. Den Menüpunkt **Ereignismonitor** wählen.
10. In den Ereignissen prüfen, ob das Firmware-Update erfolgreich abgeschlossen ist.

8.15 Geräteverwaltung

8.15.1 Geräte registrieren

Sie können auf Anlagenebene neue Geräte registrieren und diese der Anlage hinzufügen. Das ist z. B. erforderlich, wenn Ihre Anlage erweitert wurde.

Vorgehen:

1. In der Fokusnavigation die Anlage auswählen.
2. Das Menü **Konfiguration** wählen.
3. Den Menüpunkt **Geräteverwaltung** wählen.
4. Die Schaltfläche **+** wählen.
5. Dem Geräteregistrierungsassistenten folgen.

8.15.2 Geräte löschen

Sie können auf Anlagenebene registrierte Geräte löschen.

Voraussetzungen:

- Die Anmeldeseite der Benutzeroberfläche muss geöffnet sein.

Vorgehen:

1. In der Fokusnavigation die Anlage auswählen.
2. Das Menü **Konfiguration** wählen.
3. Den Menüpunkt **Geräteverwaltung** wählen.
4. In der Zeile des zu löschenden Geräts die Schaltfläche **...** wählen.
5. **Gerät löschen** wählen.
6. In der angezeigten Meldung [**Löschen**] wählen.

8.16 Produkt auf Werkseinstellung zurücksetzen

i Datenverlust durch Austausch oder durch Zurücksetzen auf Werkseinstellung

Wird das Produkt auf Werkseinstellung zurückgesetzt oder ausgetauscht, werden alle im Produkt gespeicherten Daten und das Administratorkonto gelöscht. Die im Sunny Portal gesicherten Daten können nach erneutem Aufruf der Sunny Portal-Anlage auf das Produkt übertragen werden.

Voraussetzungen:

- Die Benutzeroberfläche muss geöffnet und Sie müssen angemeldet sein.

Vorgehen:

1. In der Fokusnavigation das Produkt auswählen.
2. Das Menü **Konfiguration** wählen.
3. Den Menüpunkt **Geräteigenschaften** wählen.

4. Die Schaltfläche [**Wenn Sie das Gerät auf Werkseinstellungen zurücksetzen möchten, klicken Sie hier**] wählen.
5. [**Zurücksetzen**] wählen.

8.17 Administratorkonto löschen

FACHKRAFT

Bei Verlust des Passworts, kann das Administratorkonto zurückgesetzt und neu angelegt werden. Dabei bleiben alle Daten der Anlage erhalten.

Voraussetzungen:

- Der Device-Key vom Aufkleber auf der Rückseite der mitgelieferten Anleitung muss vorliegen.
- Die Anmeldeseite der Benutzeroberfläche muss geöffnet sein.

Vorgehen:

1. Die Schaltfläche [**Administratorkonto löschen?**] wählen.
 2. Den Device-Key vom Aufkleber auf der Rückseite der mitgelieferten Anleitung eingeben.
 3. [**Löschen**] wählen.
- Das Produkt führt einen Neustart durch. Anschließend kann ein neues Administratorkonto angelegt werden.

Sehen Sie dazu auch:

- [Device Key \(DEV KEY\) ⇒ Seite 26](#)

9 Wechselrichter spannungsfrei schalten

⚠ FACHKRAFT

Vor allen Arbeiten am Produkt das Produkt immer wie in diesem Kapitel beschrieben spannungsfrei schalten. Dabei immer die vorgegebene Reihenfolge einhalten.

⚠ WARNUNG

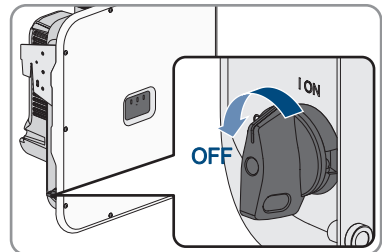
Lebensgefahr durch Stromschlag bei Zerstörung eines Messgeräts durch Überspannung

Eine Überspannung kann ein Messgerät beschädigen und zum Anliegen einer Spannung am Gehäuse des Messgeräts führen. Das Berühren des unter Spannung stehenden Gehäuses des Messgeräts führt zum Tod oder zu lebensgefährlichen Verletzungen durch Stromschlag.

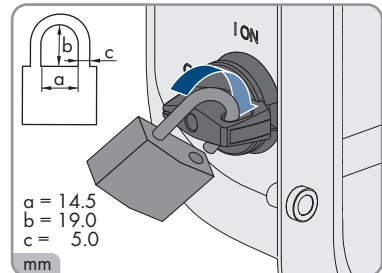
- Nur Messgeräte mit einem DC-Eingangsspannungsbereich bis mindestens 1000 V oder höher einsetzen.

Vorgehen:

1. Den AC-Leitungsschutzschalter ausschalten und gegen Wiedereinschalten sichern.
2. Den DC-Lasttrennschalter des Wechselrichters auf Position **OFF** stellen.

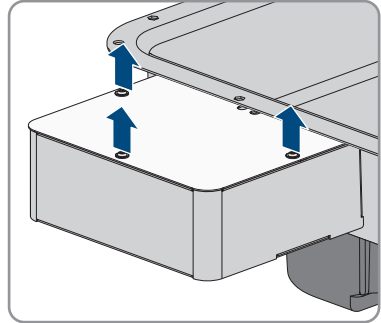


3. Wenn in Ihrem Land eine Absicherung des DC-Lasttrennschalters gegen Wiedereinschalten gefordert ist, den DC-Lasttrennschalter mit einem geeigneten Vorhängeschloss gegen Wiedereinschalten sichern.

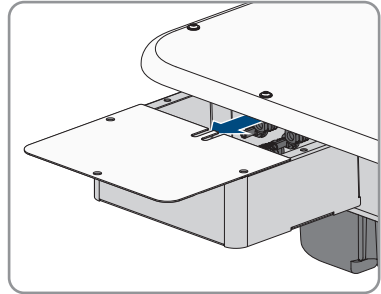


4. Wenn das Multifunktionsrelais verwendet wird, gegebenenfalls Versorgungsspannung des Verbrauchers abschalten.
5. Ggf. Versorgungsspannung der digitalen Signalquellen abschalten.
6. Warten, bis die LEDs erloschen sind.

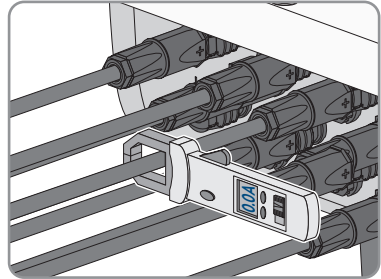
7. Wenn die DC-Anschlussabdeckung vorhanden ist, die Schrauben des Deckels herausdrehen (TX25).



8. Wenn die DC-Anschlussabdeckung vorhanden ist, den Deckel nach unten abnehmen.



9. Stromfreiheit mit Zangenamperemeter an allen DC-Kabeln feststellen.



10. Position der DC-Steckverbinder notieren.

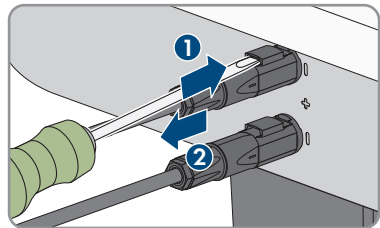
11.

⚠ GEFAHR**Lebensgefahr durch Stromschlag beim Berühren freigelegter DC-Leiter oder DC-Steckerkontakte bei beschädigten oder gelösten DC-Steckverbindern**

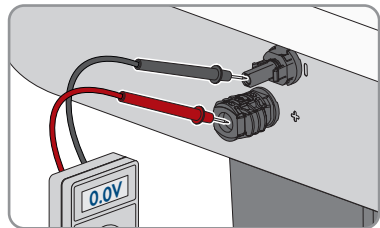
Durch fehlerhaftes Entriegeln und Abziehen der DC-Steckverbinder können die DC-Steckverbinder brechen und beschädigt werden, sich von den DC-Kabeln lösen oder nicht mehr korrekt angeschlossen sein. Dadurch können die DC-Leiter oder DC-Steckerkontakte freigelegt sein. Das Berühren spannungsführender DC-Leiter oder DC-Steckerkontakte führt zum Tod oder zu schweren Verletzungen durch Stromschlag.

- Bei Arbeiten an den DC-Steckverbindern isolierte Handschuhe tragen und isoliertes Werkzeug verwenden.
- Sicherstellen, dass die DC-Steckverbinder in einem einwandfreien Zustand sind und keine DC-Leiter oder DC-Steckerkontakte freigelegt sind.
- Die DC-Steckverbinder vorsichtig entriegeln und abziehen wie im Folgenden beschrieben.

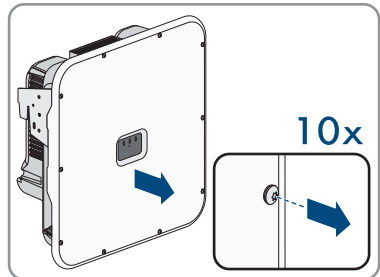
12. Die DC-Steckverbinder entriegeln und abziehen. Dazu einen Schlitz-Schraubendreher oder einen abgewinkelten Federstecher (Klingenbreite: 3,5 mm) in einen der seitlichen Schlitz stecken und die DC-Steckverbinder abziehen. Dabei die DC-Steckverbinder nicht aufhebeln, sondern das Werkzeug nur zum Lösen der Verriegelung in einen der seitlichen Schlitz stecken und nicht am Kabel ziehen.



13. Spannungsfreiheit an den DC-Eingängen am Wechselrichter mit geeignetem Messgerät feststellen.

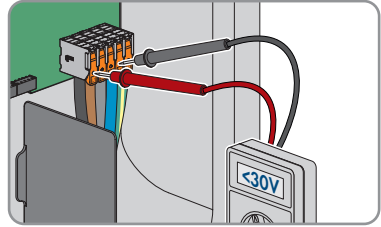


14. Alle 10 Schrauben des Gehäusedeckels herausdrehen (TX25) und den Gehäusedeckel nach vorne abnehmen.

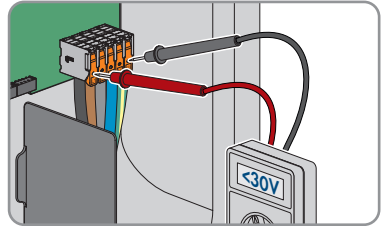


15. Die Schrauben und den Gehäusedeckel zur Seite legen und sicher aufbewahren.

16. Spannungsfreiheit an der AC-Klemmleiste für den Anschluss des öffentlichen Stromnetzes nacheinander zwischen L1 und N, L2 und N und L3 und N mit einem geeignetem Messgerät feststellen. Dazu die Prüfspitzen durch die Öffnungen an der Klemmleiste stecken.



17. Spannungsfreiheit an der AC-Klemmleiste für den Anschluss des öffentlichen Stromnetzes nacheinander zwischen L1 und PE, L2 und PE und L3 und PE mit einem geeignetem Messgerät feststellen.



10 Reinigung

Das Produkt muss regelmäßig gereinigt werden, um sicherzustellen, dass das Produkt frei von Staub, Laub und anderem Schmutz ist.

ACHTUNG

Beschädigung des Produkts durch Reinigungsmittel

Durch die Verwendung von Reinigungsmitteln können das Produkt und Teile des Produkts beschädigt werden.

- Das Produkt und alle Teile des Produkts ausschließlich mit einem mit klarem Wasser befeuchteten Tuch reinigen.

11 Fehlerbehebung

11.1 Ereignismeldungen

11.1.1 Ereignis 101

FACHKRAFT

Ereignismeldung:

- Netzstörung

Erläuterung:

Die Netzspannung oder Netzimpedanz am Anschlusspunkt des Wechselrichters ist zu hoch. Der Wechselrichter hat sich vom öffentlichen Stromnetz getrennt.

Abhilfe:

- Prüfen, ob die Netzspannung am Anschlusspunkt des Wechselrichters dauerhaft im zulässigen Bereich liegt.

Wenn die Netzspannung aufgrund der lokalen Netzbedingungen außerhalb des zulässigen Bereichs liegt, Netzbetreiber kontaktieren. Dabei muss der Netzbetreiber einer Anpassung der Spannung am Einspeisepunkt oder einer Änderung der überwachten Betriebsgrenzen zustimmen.

Wenn die Netzspannung dauerhaft im zulässigen Bereich liegt und diese Meldung weiterhin angezeigt wird, den Service kontaktieren.

11.1.2 Ereignis 102

FACHKRAFT

Ereignismeldung:

- Netzstörung

Erläuterung:

Die Netzspannung oder Netzimpedanz am Anschlusspunkt des Wechselrichters ist zu hoch. Der Wechselrichter hat sich vom öffentlichen Stromnetz getrennt.

Abhilfe:

- Prüfen, ob die Netzspannung am Anschlusspunkt des Wechselrichters dauerhaft im zulässigen Bereich liegt.

Wenn die Netzspannung aufgrund der lokalen Netzbedingungen außerhalb des zulässigen Bereichs liegt, Netzbetreiber kontaktieren. Dabei muss der Netzbetreiber einer Anpassung der Spannung am Einspeisepunkt oder einer Änderung der überwachten Betriebsgrenzen zustimmen.

Wenn die Netzspannung dauerhaft im zulässigen Bereich liegt und diese Meldung weiterhin angezeigt wird, den Service kontaktieren.

11.1.3 Ereignis 103

FACHKRAFT

Ereignismeldung:

- Netzstörung

Erläuterung:

Die Netzspannung oder Netzimpedanz am Anschlusspunkt des Wechselrichters ist zu hoch. Der Wechselrichter hat sich vom öffentlichen Stromnetz getrennt.

Abhilfe:

- Prüfen, ob die Netzspannung am Anschlusspunkt des Wechselrichters dauerhaft im zulässigen Bereich liegt.

Wenn die Netzspannung aufgrund der lokalen Netzbedingungen außerhalb des zulässigen Bereichs liegt, Netzbetreiber kontaktieren. Dabei muss der Netzbetreiber einer Anpassung der Spannung am Einspeisepunkt oder einer Änderung der überwachten Betriebsgrenzen zustimmen.

Wenn die Netzspannung dauerhaft im zulässigen Bereich liegt und diese Meldung weiterhin angezeigt wird, den Service kontaktieren.

11.1.4 Ereignis 105

FACHKRAFT

Ereignismeldung:

- Netzstörung

Erläuterung:

Die Netzspannung oder Netzimpedanz am Anschlusspunkt des Wechselrichters ist zu hoch. Der Wechselrichter hat sich vom öffentlichen Stromnetz getrennt.

Abhilfe:

- Prüfen, ob die Netzspannung am Anschlusspunkt des Wechselrichters dauerhaft im zulässigen Bereich liegt.

Wenn die Netzspannung aufgrund der lokalen Netzbedingungen außerhalb des zulässigen Bereichs liegt, Netzbetreiber kontaktieren. Dabei muss der Netzbetreiber einer Anpassung der Spannung am Einspeisepunkt oder einer Änderung der überwachten Betriebsgrenzen zustimmen.

Wenn die Netzspannung dauerhaft im zulässigen Bereich liegt und diese Meldung weiterhin angezeigt wird, den Service kontaktieren.

11.1.5 Ereignis 301

FACHKRAFT

Ereignismeldung:

- Netzstörung

Erläuterung:

Der 10-Minuten-Mittelwert der Netzspannung hat den zulässigen Bereich verlassen. Die Netzspannung oder die Netzimpedanz am Anschlusspunkt ist zu hoch. Der Wechselrichter trennt sich vom öffentlichen Stromnetz, um die Spannungsqualität einzuhalten.

Abhilfe:

- Während des Einspeisebetriebs prüfen, ob die Netzspannung am Anschlusspunkt des Wechselrichters dauerhaft im zulässigen Bereich liegt.
Wenn die Netzspannung aufgrund der lokalen Netzbedingungen außerhalb des zulässigen Bereichs liegt, Netzbetreiber kontaktieren. Dabei muss der Netzbetreiber einer Anpassung der Spannung am Einspeisepunkt oder einer Änderung der überwachten Betriebsgrenzen zustimmen.
Wenn die Netzspannung dauerhaft im zulässigen Bereich liegt und diese Meldung weiterhin angezeigt wird, den Service kontaktieren.

11.1.6 Ereignis 302

FACHKRAFT

Ereignismeldung:

- Wirkleistungsbegr. AC-Spannung

Erläuterung:

Der Wechselrichter hat seine Leistung aufgrund einer zu hohen Netzspannung reduziert um die Netzstabilität sicherzustellen.

Abhilfe:

- Netzspannung nach Möglichkeit auf häufige Schwankungen prüfen. Wenn vermehrt Schwankungen vorliegen und diese Meldung oft angezeigt wird, den Netzbetreiber kontaktieren und fragen, ob der Netzbetreiber einer Änderung der Betriebsparameter des Wechselrichters zustimmt. Wenn der Netzbetreiber zustimmt, Änderung der Betriebsparameter mit dem Service absprechen.

11.1.7 Ereignis 401

FACHKRAFT

Ereignismeldung:

- Netzstörung

Erläuterung:

Der Wechselrichter hat sich vom öffentlichen Stromnetz getrennt. Es wurde ein Inselnetz oder eine sehr große Netzfrequenz-Änderung erkannt.

Abhilfe:

- Sicherstellen, dass weder ein Stromausfall noch Arbeiten am öffentlichen Netz vorliegen und ggf. den Netzbetreiber kontaktieren.
- Netzanschluss auf starke, kurzzeitige Schwankungen der Frequenz prüfen.

11.1.8 Ereignis 404**⚠ FACHKRAFT****Ereignismeldung:**

- Netzstörung

Erläuterung:

Der Wechselrichter hat sich vom öffentlichen Stromnetz getrennt. Es wurde ein Inselnetz oder eine sehr große Netzfrequenz-Änderung erkannt.

Abhilfe:

- Sicherstellen, dass weder ein Stromausfall noch Arbeiten am öffentlichen Netz vorliegen und ggf. den Netzbetreiber kontaktieren.
- Netzanschluss auf starke, kurzzeitige Schwankungen der Frequenz prüfen.

11.1.9 Ereignis 501**⚠ FACHKRAFT****Ereignismeldung:**

- Netzstörung

Erläuterung:

Die Netzfrequenz liegt außerhalb des zulässigen Bereichs. Der Wechselrichter hat sich vom öffentlichen Stromnetz getrennt.

Abhilfe:

- Netzfrequenz nach Möglichkeit auf häufige Schwankungen prüfen.
Wenn vermehrt Schwankungen vorliegen und diese Meldung oft angezeigt wird, den Netzbetreiber kontaktieren und fragen, ob der Netzbetreiber einer Änderung der Betriebsparameter des Wechselrichters zustimmt.
Wenn der Netzbetreiber zustimmt, Änderung der Betriebsparameter mit dem Service absprechen.

11.1.10 Ereignis 507

FACHKRAFT

Ereignismeldung:

- Wirkleistungsbegr. AC-Frequenz

Erläuterung:

Der Wechselrichter hat seine Leistung aufgrund einer zu hohen Netzfrequenz reduziert, um die Netzstabilität sicherzustellen.

Abhilfe:

- Netzfrequenz nach Möglichkeit auf häufige Schwankungen prüfen. Wenn vermehrt Schwankungen vorliegen und diese Meldung oft angezeigt wird, den Netzbetreiber kontaktieren und fragen, ob der Netzbetreiber einer Änderung der Betriebsparameter des Wechselrichters zustimmt. Wenn der Netzbetreiber zustimmt, Änderung der Betriebsparameter mit dem Service absprechen.

11.1.11 Ereignis 601

FACHKRAFT

Ereignismeldung:

- Netzstörung

Erläuterung:

Der Wechselrichter hat einen unzulässig hohen Gleichanteil im Netzstrom festgestellt.

Abhilfe:

- Netzanschluss auf Gleichanteil prüfen.
- Wenn diese Meldung oft angezeigt wird, den Netzbetreiber kontaktieren und klären, ob der Grenzwert der Überwachung am Wechselrichter angehoben werden darf.

11.1.12 Ereignis 701

FACHKRAFT

Ereignismeldung:

- Frequenz unzulässig
- Parameter prüfen

Erläuterung:

Die Netzfrequenz liegt außerhalb des zulässigen Bereichs. Der Wechselrichter hat sich vom öffentlichen Stromnetz getrennt.

Abhilfe:

- AC-Verkabelung vom Wechselrichter bis zum Einspeisezähler prüfen.

- Netzfrequenz nach Möglichkeit auf häufige Schwankungen prüfen.
Wenn vermehrt Schwankungen vorliegen und diese Meldung oft angezeigt wird, den Netzbetreiber kontaktieren und fragen, ob der Netzbetreiber einer Änderung der Betriebsparameter des Wechselrichters zustimmt.
Wenn der Netzbetreiber zustimmt, Änderung der Betriebsparameter mit dem Service absprechen.

11.1.13 Ereignis 1001

FACHKRAFT

Ereignismeldung:

- L / N vertauscht

Erläuterung:

Fehlerhafte Installation des L / N Anschlusses.

Abhilfe:

- AC-Verkabelung vom Wechselrichter bis zum Einspeisezähler prüfen.
- AC-Spannungen am Wechselrichteranschluss prüfen.
- Wenn diese Meldung weiterhin angezeigt wird, den Service kontaktieren.

11.1.14 Ereignis 1101

FACHKRAFT

Ereignismeldung:

- Installationsfehler
- Anschluss prüfen

Erläuterung:

An N ist eine zweite Phase angeschlossen.

Abhilfe:

- Den Neutralleiter an N anschließen.

11.1.15 Ereignis 1302

FACHKRAFT

Ereignismeldung:

- Warten auf Netzspannung
- Installationsfehler Netzanschluss
- Netz und Sicherungen prüfen

Erläuterung:

L oder N ist nicht angeschlossen.

Abhilfe:

- Sicherstellen, dass die Außenleiter angeschlossen sind.
- Sicherstellen, dass der Leitungsschutzschalter eingeschaltet ist.
- Sicherstellen, dass das AC-Kabel nicht beschädigt und korrekt angeschlossen ist.

11.1.16 Ereignis 1501

▲ FACHKRAFT**Ereignismeldung:**

- Wiederauslaststörung Netz

Erläuterung:

Der geänderte Länderdatensatz oder der Wert eines Parameters, den Sie eingestellt haben, entspricht nicht den örtlichen Anforderungen. Der Wechselrichter kann sich nicht auf das öffentliche Stromnetz aufschalten.

Abhilfe:

- Sicherstellen, dass der Länderdatensatz korrekt eingestellt ist. Dazu den Parameter **Setze Ländernorm** wählen und Wert prüfen.

11.1.17 Ereignis 3501

▲ FACHKRAFT**Ereignismeldung:**

- Isolationsfehler
- Generator prüfen

Erläuterung:

Der Wechselrichter hat einen Erdschluss in den PV-Modulen festgestellt.

Abhilfe:

- PV-Anlage auf Erdschluss prüfen.

11.1.18 Ereignis 3601

▲ FACHKRAFT**Ereignismeldung:**

- Hoher Ableitstrom
- Generator prüfen

Erläuterung:

Der Ableitstrom des Wechselrichters und der PV-Module ist zu hoch. Es liegt ein Erdungsfehler, ein Fehlerstrom oder eine Fehlfunktion vor.

Der Wechselrichter unterbricht den Einspeisebetrieb sofort nach Überschreiten eines Grenzwertes. Wenn der Fehler behoben ist, schaltet sich der Wechselrichter automatisch wieder auf das öffentliche Stromnetz auf.

Abhilfe:

- PV-Anlage auf Erdschluss prüfen.

11.1.19 Ereignis 3701**⚠ FACHKRAFT****Ereignismeldung:**

- Fehlerstrom zu groß
- Generator prüfen

Erläuterung:

Der Wechselrichter hat einen Fehlerstrom durch kurzzeitige Erdung der PV-Module erkannt.

Abhilfe:

- PV-Anlage auf Erdschluss prüfen.

11.1.20 Ereignis 3901**⚠ FACHKRAFT****Ereignismeldung:**

- Warten auf DC-Startbedingungen
- Startbedingungen nicht erreicht

Erläuterung:

Die Bedingungen für die Einspeisung in das öffentliche Stromnetz sind noch nicht erfüllt.

Abhilfe:

- Sicherstellen, dass die PV-Module nicht durch Schnee abgedeckt oder anderweitig verschattet sind.
- Auf höhere Einstrahlung warten.
- Wenn diese Meldung häufig in den Morgenstunden angezeigt wird, die Grenzspannung zum Starten der Einspeisung erhöhen. Dazu Änderung des Parameters **Grenzspannung zum Starten der Einspeisung** vornehmen.
- Wenn diese Meldung häufig bei mittlerer Einstrahlung angezeigt wird, sicherstellen, dass die PV-Module korrekt ausgelegt sind.

11.1.21 Ereignis 3902

FACHKRAFT

Ereignismeldung:

- Warten auf DC-Startbedingungen
- Startbedingungen nicht erreicht

Erläuterung:

Die Bedingungen für die Einspeisung in das öffentliche Stromnetz sind noch nicht erfüllt.

Abhilfe:

- Sicherstellen, dass die PV-Module nicht durch Schnee abgedeckt oder anderweitig verschattet sind.
- Auf höhere Einstrahlung warten.
- Wenn diese Meldung häufig in den Morgenstunden angezeigt wird, die Grenzspannung zum Starten der Einspeisung erhöhen. Dazu Änderung des Parameters **Grenzspannung zum Starten der Einspeisung** vornehmen.
- Wenn diese Meldung häufig bei mittlerer Einstrahlung angezeigt wird, sicherstellen, dass die PV-Module korrekt ausgelegt sind.

11.1.22 Ereignis 4301

FACHKRAFT

Ereignismeldung:

- Serieller Lichtbogen in String |s0| durch AFCI-Modul erkannt

Erläuterung:

Der Wechselrichter hat einen Lichtbogen im angezeigten String erkannt. Wenn "String N/A" angezeigt wird, konnte der String nicht eindeutig zugeordnet werden.

Der Wechselrichter unterbricht die Einspeisung in das öffentliche Stromnetz.

Abhilfe:

- Den Wechselrichter spannungsfrei schalten.
- Die PV-Module sowie die Verkabelung im betroffenen String oder wenn der String nicht angezeigt wurde, in allen Strings auf Beschädigungen prüfen.
- Sicherstellen, dass der DC-Anschluss im Wechselrichter einwandfrei ist.
- Defekte PV-Module, DC-Kabel oder den DC-Anschluss im Wechselrichter reparieren oder austauschen.
- Ggf. manuellen Wiederanlauf starten.

11.1.23 Ereignis 6001-6499

FACHKRAFT

Ereignismeldung:

- Selbstdiagnose
- Gerätestörung

Erläuterung:

Die Ursache muss vom Service bestimmt werden.

Abhilfe:

- Den Service kontaktieren.

11.1.24 Ereignis 6501

FACHKRAFT

Ereignismeldung:

- Selbstdiagnose
- Übertemperatur

Erläuterung:

Der Wechselrichter hat sich aufgrund zu hoher Temperatur abgeschaltet.

Abhilfe:

- Die Kühlrippen an der Rückseite des Gehäuses und die Lüftungskanäle an der Oberseite mit einer weichen Bürste reinigen.
- Sicherstellen, dass der Wechselrichter ausreichend belüftet ist.
- Sicherstellen, dass der Wechselrichter keiner direkten Sonneneinstrahlung ausgesetzt ist.
- Sicherstellen, dass die maximale Umgebungstemperatur nicht überschritten wird.

11.1.25 Ereignis 6511

FACHKRAFT

Ereignismeldung:

- Übertemperatur

Erläuterung:

Im Drosselbereich wurde eine Übertemperatur erkannt.

Abhilfe:

- Die Kühlrippen an der Rückseite des Gehäuses und die Lüftungskanäle an der Oberseite mit einer weichen Bürste reinigen.
- Sicherstellen, dass der Wechselrichter ausreichend belüftet ist.

- Sicherstellen, dass der Wechselrichter keiner direkten Sonneneinstrahlung ausgesetzt ist.

11.1.26 Ereignis 6512

Ereignismeldung:

- Minimale Betriebstemperatur unterschritten

Erläuterung:

Der Wechselrichter speist erst ab einer Temperatur von -25 °C wieder in das öffentliche Stromnetz ein.

11.1.27 Ereignis 6602

FACHKRAFT

Ereignismeldung:

- Überspannung Netz (SW)

Erläuterung:

Der Effektivwert der Netzspannung liegt für eine bestimmte Zeit über den zulässigen Netzspannungsschwellenwerten (SW-Grenze).

Abhilfe:

- Netzspannung und Netzanschluss am Wechselrichter prüfen.
Wenn die Netzspannung auf Grund der lokalen Netzbedingungen außerhalb des zulässigen Bereichs liegt, fragen Sie den Netzbetreiber, ob die Spannungen am Einspeisepunkt angepasst werden können oder ob er Änderungen der überwachten Betriebsgrenzen zustimmt.

11.1.28 Ereignis 7001

FACHKRAFT

Ereignismeldung:

- Störung Sensor Innenraumtemperatur

Erläuterung:

Ein Temperatursensor im Wechselrichter ist gestört und der Wechselrichter unterbricht den Einspeisebetrieb. Die Ursache muss vom Service bestimmt werden.

Abhilfe:

- Den Service kontaktieren.

11.1.29 Ereignis 7014

FACHKRAFT

Ereignismeldung:

- Störung Sensor Hochsetzstellertemperatur

Erläuterung:

Der Lüfter ist permanent an.

Abhilfe:

- Den Service kontaktieren.

11.1.30 Ereignis 7015

FACHKRAFT

Ereignismeldung:

- Störung Sensor Innenraumtemperatur

Erläuterung:

Ein Temperatursensor im Wechselrichter ist gestört und der Wechselrichter unterbricht den Einspeisebetrieb. Die Ursache muss vom Service bestimmt werden.

Abhilfe:

- Den Service kontaktieren.

11.1.31 Ereignis 7702

FACHKRAFT

Ereignismeldung:

- Selbstdiagnose
- Gerätestörung

Erläuterung:

Die Ursache muss vom Service bestimmt werden.

Abhilfe:

- Den Service kontaktieren.

11.1.32 Ereignis 7703

FACHKRAFT

Ereignismeldung:

- Selbstdiagnose

- Gerätestörung

Erläuterung:

Die Ursache muss vom Service bestimmt werden.

Abhilfe:

- Den Service kontaktieren.

11.1.33 Ereignis 7801

⚠ FACHKRAFT**Ereignismeldung:**

- Fehler Überspannungsableiter

Erläuterung:

Ein einzelner oder mehrere Überspannungsableiter haben ausgelöst oder ein oder mehrere Überspannungsableiter sind nicht korrekt gesteckt.

Abhilfe:

- Sicherstellen, dass die Überspannungsableiter korrekt gesteckt sind.
- Wenn Überspannungsableiter ausgelöst haben, die ausgelösten Überspannungsableiter gegen neue Überspannungsableiter tauschen.

11.1.34 Ereignis 8501

⚠ FACHKRAFT**Ereignismeldung:**

- Offset DC-Stromsensor C.

Abhilfe:

- Wenn diese Meldung erneut angezeigt wird, den Service kontaktieren.

11.1.35 Ereignis 8708

⚠ FACHKRAFT**Ereignismeldung:**

- Timeout in Kommunikation für Wirkleistungsbegrenzung

Erläuterung:

Ausbleibende Kommunikation zur Anlagensteuerung. Je nach Fallback-Einstellung werden entweder die zuletzt empfangenen Werte beibehalten oder die Wirkleistung wird auf den eingestellten Prozentwert der Wechselrichter-Nennleistung begrenzt.

Abhilfe:

- Sicherstellen, dass eine intakte Verbindung zum Anlagenmanager besteht und keine Kabel beschädigt oder Stecker abgezogen sind.

11.1.36 Ereignis 8709**▲ FACHKRAFT****Ereignismeldung:**

- Timeout in Kommunikation für Blindleistungsvorgabe

Erläuterung:

Ausbleibende Kommunikation zur Anlagensteuerung.

Abhilfe:

- Sicherstellen, dass eine intakte Verbindung zum Anlagenmanager besteht und keine Kabel beschädigt oder Stecker abgezogen sind.

11.1.37 Ereignis 8710**▲ FACHKRAFT****Ereignisnummer:**

- Timeout in Kommunikation für cos-Phi-Vorgabe

Erläuterung:

Ausbleibende Kommunikation zur Anlagensteuerung.

Abhilfe:

- Sicherstellen, dass eine intakte Verbindung zum Anlagenmanager besteht und keine Kabel beschädigt oder Stecker abgezogen sind.

11.1.38 Ereignis 9002**▲ FACHKRAFT****Ereignismeldung:**

- SMA Grid Guard-Code ungültig

Erläuterung:

Der eingegebene SMA Grid Guard-Code ist nicht korrekt. Die Parameter sind weiterhin geschützt und können nicht verändert werden.

Abhilfe:

- Korrekten SMA Grid Guard-Code eingeben.

11.1.39 Ereignis 9003

FACHKRAFT

Ereignismeldung:

- Netzparameter verriegelt

Erläuterung:

Die Netzparameter sind jetzt für Änderungen gesperrt.

Abhilfe:

- Um Änderungen an den Netzparametern vornehmen zu können, müssen Sie als **Administrator** oder **Installateur** an der Benutzeroberfläche angemeldet sein. Alle Änderungen an netzrelevanten Parametern sollten mit dem Netzbetreiber abgestimmt sein.

11.1.40 Ereignis 9007

FACHKRAFT

Ereignismeldung:

- Abbruch Selbsttest

Erläuterung:

Der Selbsttest wurde abgebrochen.

Abhilfe:

- Sicherstellen, dass der AC-Anschluss korrekt ist.
- Sicherstellen, dass Länderdatensatz korrekt hinterlegt ist.
- Selbsttest erneut starten.

11.1.41 Ereignis 9033

FACHKRAFT

Ereignismeldung:

- Rapid Shutdown wurde ausgelöst

Erläuterung:

Der Wechselrichter hat die Auslösung eines Rapid Shutdown erkannt. Die AC-Seite des Wechselrichters wurde freigeschaltet.

11.1.42 Ereignis 9034

FACHKRAFT

Ereignismeldung:

- Fehler im Rapid Shutdown System

Erläuterung:

Diese Meldung kann folgende Ursachen haben:

- Die Rapid Shutdown-Funktion wurde nicht korrekt konfiguriert.
- Die PV-Module konnten nicht korrekt getrennt werden. An den DC-Eingängen des Wechselrichters kann Spannung anliegen.
- Die Standby-Spannung aller PV-Modulschalter eines Strings beträgt > 30 V.

Abhilfe:

- Einstellung der Rapid Shutdown-Funktion prüfen und sicherstellen, dass die ausgewählte Betriebsart entsprechend der eingesetzten DC-Trenneinrichtung ausgewählt ist.
- Die Funktionalität der PV-Modulschalter prüfen.
- Die Standby-Spannung der eingesetzten PV-Modulschalter prüfen und sicherstellen, dass die Standby-Spannung aller PV-Modulschalter eines Strings < 30 V beträgt.

11.1.43 Ereignis 9035**⚠ FACHKRAFT****Ereignismeldung:**

- Rapid Shutdown erfolgreich durchgeführt.

Erläuterung:

Die Spannung an den DC-Eingängen und am AC-Ausgang des Wechselrichters wurde erfolgreich entladen.

11.1.44 Ereignis 9038**⚠ FACHKRAFT****Ereignismeldung:**

- Redundante Rapid Shutdown Entladefunktion nicht sichergestellt.

Erläuterung:

Die Ursache muss vom Service bestimmt werden.

Abhilfe:

- Den Service kontaktieren.

11.2 Berechnung des Isolationswiderstands

Der zu erwartende Gesamtwiderstand der PV-Anlage oder eines einzelnen Strings kann über folgende Formel berechnet werden:

Den genauen Isolationswiderstand eines PV-Moduls können Sie beim Modulhersteller erfragen oder dem Datenblatt entnehmen.

$$\frac{1}{R_{\text{ges}}} = \frac{1}{R_1} + \frac{1}{R_2} + \frac{1}{R_3} + \dots$$

Den genauen Isolationswiderstand eines PV-Moduls können Sie beim Modulhersteller erfragen oder dem Datenblatt entnehmen.

Als Durchschnittswert für den Widerstand eines PV-Moduls kann jedoch bei Dünnschichtmodulen ca. 40 MOhm und bei poly- und monokristallinen PV-Modulen ca. 50 MOhm pro PV-Modul angenommen werden.

Sehen Sie dazu auch:

- [PV-Anlage auf Erdschluss prüfen](#) ⇒ Seite 101

11.3 PV-Anlage auf Erdschluss prüfen

FACHKRAFT

Wenn die rote LED leuchtet und auf der Benutzeroberfläche des Wechselrichters im Menü **Ereignisse** die Ereignisnummern 3501, 3601 oder 3701 angezeigt werden, kann ein Erdschluss vorliegen. Die elektrische Isolation der PV-Anlage gegen Erde ist defekt oder zu gering.

GEFAHR

Lebensgefahr durch Stromschlag beim Berühren unter Spannung stehender Anlagenteile bei einem Erdschluss

Bei einem Erdschluss können Anlagenteile unter Spannung stehen. Das Berühren spannungsführender Teile oder Kabel führt zum Tod oder zu lebensgefährlichen Verletzungen durch Stromschlag.

- Vor Arbeiten das Produkt spannungsfrei schalten und gegen Wiedereinschalten sichern.
- Die Kabel der PV-Module nur an der Isolierung anfassen.
- Teile der Unterkonstruktion und Generatorgestell nicht anfassen.
- Keine PV-Strings mit Erdschluss an den Wechselrichter anschließen.

WARNUNG

Lebensgefahr durch Stromschlag bei Zerstörung eines Messgeräts durch Überspannung

Eine Überspannung kann ein Messgerät beschädigen und zum Anliegen einer Spannung am Gehäuse des Messgeräts führen. Das Berühren des unter Spannung stehenden Gehäuses des Messgeräts führt zum Tod oder zu lebensgefährlichen Verletzungen durch Stromschlag.

- Nur Messgeräte mit einem DC-Eingangsspannungsbereich bis mindestens 1000 V oder höher einsetzen.

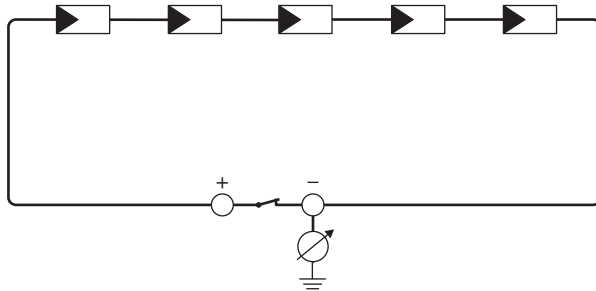


Abbildung 16: Schematische Darstellung der Messung

Benötigte Hilfsmittel:

- Geeignete Vorrichtung zum sicheren Trennen und Kurzschließen
- Isolationswiderstandsmessgerät

i **Vorrichtung zum sicheren Trennen und Kurzschließen der PV-Module notwendig**

Die Isolationswiderstandsmessung kann nur mit einer geeigneten Vorrichtung zum sicheren Trennen und Kurzschließen der PV-Module erfolgen. Wenn keine geeignete Vorrichtung vorhanden ist, darf die Isolationswiderstandsmessung nicht durchgeführt werden.

Vorgehen:

1. Zu erwartenden Isolationswiderstand pro String berechnen.
2. Den Wechselrichter spannungsfrei schalten (siehe Kapitel 9, Seite 80).
3. Kurzschluss-Vorrichtung installieren.
4. Isolationswiderstandsmessgerät anschließen.
5. Ersten String kurzschließen.
6. Prüfspannung einstellen. Dabei sollte die Prüfspannung möglichst nahe an der maximalen Systemspannung der PV-Module liegen, darf sie aber nicht überschreiten (siehe Datenblatt der PV-Module).
7. Isolationswiderstand messen.
8. Kurzschluss aufheben.
9. Messung mit verbleibenden Strings auf gleiche Weise durchführen.
 - Wenn der Isolationswiderstand eines Strings deutlich vom theoretisch berechneten Wert abweicht, liegt ein Erdschluss in dem betreffenden String vor.
10. Strings mit Erdschluss erst wieder an den Wechselrichter anschließen, wenn der Erdschluss beseitigt ist.
11. Alle anderen Strings wieder an den Wechselrichter anschließen.
12. Den Wechselrichter wieder in Betrieb nehmen.
13. Wenn der Wechselrichter anschließend weiterhin einen Isolationsfehler anzeigt: Den Service kontaktieren. Unter Umständen sind die PV-Module in der vorhandenen Anzahl nicht für den Wechselrichter geeignet.

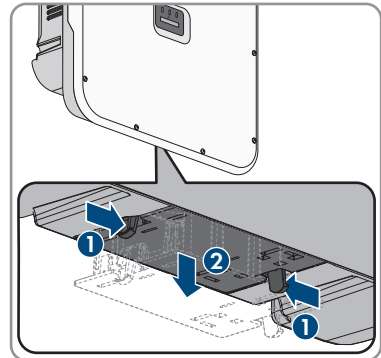
Sehen Sie dazu auch:

- Berechnung des Isolationswiderstands ⇒ Seite 100
- Wechselrichter spannungsfrei schalten ⇒ Seite 80

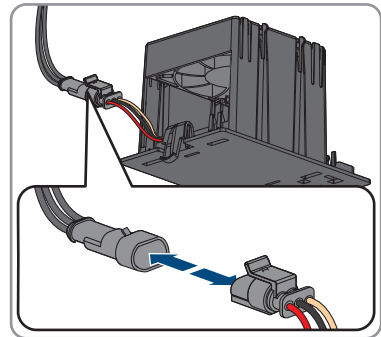
11.4 Lüfter reinigen

Wenn der Wechselrichter seine Leistung aufgrund von Übertemperatur reduziert oder sich sogar abschaltet, kann es sein, dass der Lüfter an der Unterseite des Wechselrichters durch Verunreinigungen nicht mehr korrekt funktioniert. Reinigen Sie den Lüfter wie im Folgenden beschrieben.

1. Den Wechselrichter spannungsfrei schalten (siehe Kapitel 9, Seite 80).
2. Die Rastnasen zusammendrücken, um die Lüfterschublade zu lösen und das Gehäuse mit dem Lüfter vorsichtig nach unten rausziehen.



3. Den Stecker des Lüfters im entriegelten Zustand abziehen.



4. Die Lüfterbaugruppe mit einer weichen Bürste oder einem Staubsauger reinigen.
5. Die gewartete Lüfterbaugruppe wieder in den Wechselrichter einbauen.
6. Den Wechselrichter wieder in Betrieb nehmen (siehe Kapitel 7.3, Seite 63).

11.5 Manueller Wiederanlauf nach Lichtbogen

FACHKRAFT

Über den folgenden Parameter können Sie den Einspeisebetrieb nach einem erkannten Lichtbogen wieder aufnehmen.

Kanal	Name	Einstellwerte
Operation.OpMod	Allgemeine Betriebsart	Start

12 Produkt außer Betrieb nehmen

FACHKRAFT

Um den Wechselrichter nach Ablauf seiner Lebensdauer vollständig außer Betrieb zu nehmen, gehen Sie vor wie in diesem Kapitel beschrieben.

VORSICHT

Verletzungsfahr durch das Gewicht des Produkts

Durch falsches Heben und durch Herunterfallen des Produkts beim Transport oder der Montage können Verletzungen entstehen.

- Das Produkt vorsichtig transportieren und heben. Dabei das Gewicht des Produkts beachten.
- Beim Transport des Produkts in die Griffmulden greifen oder das Produkt mithilfe von Hebezeug transportieren. Für die Befestigung des Hebezeugs müssen Ringschrauben in die dafür vorgesehenen Gewinde gedreht werden, die sich rechts und links an den Einhängelaschen des Produkts befinden.
- Bei allen Arbeiten am Produkt geeignete persönliche Schutzausrüstung tragen.

Vorgehen:

1. Den Wechselrichter spannungsfrei schalten (siehe Kapitel 9, Seite 80).

2.

VORSICHT

Verbrennungsgefahr durch heiße Gehäuseteile

- 30 Minuten warten, bis das Gehäuse abgekühlt ist.

3. Wenn die DC-Anschlussabdeckung vorhanden ist, die DC-Anschlussabdeckung demontieren. Dazu die M5x14 Schrauben herausdrehen (TX25).
4. Das AC-Kabel aus dem Wechselrichter entfernen. Dazu die Sicherungshebel bis zum Anschlag nach oben drücken und die Adern aus den Klemmleisten für den AC-Anschluss herausziehen.
5. Die Sicherungshebel der Klemmleisten für den AC-Anschluss herunterdrücken.
6. Wenn eine zusätzliche Erdung angeschlossen ist, die zusätzliche Erdung entfernen.
7. Wenn das Multifunktionsrelais verwendet wird, das Anschlusskabel aus dem Wechselrichter entfernen.
8. Wenn weitere Kabel (z. B. Netzkabel oder Signalkabel) angeschlossen sind, die Kabel aus dem Wechselrichter entfernen.
9. Wenn ein Modul gesteckt ist, das Modul aus dem Wechselrichter entfernen.
10. Den Gehäusedeckel des Wechselrichters schließen.
11. Wenn der Wechselrichter gegen Diebstahl gesichert ist, das Vorhängeschloss öffnen und abnehmen.
12. Die 2 Schrauben M5x14, mit denen der Wechselrichter gegen Ausheben gesichert ist, mit einem Schraubendreher (TX25) herausdrehen.

13. Den Wechselrichter nach oben von der Wandhalterung nehmen.
14. Wenn der Wechselrichter in einer Verpackung gelagert oder verschickt werden soll, den Wechselrichter verpacken. Dazu Originalverpackung oder eine Verpackung verwenden, die sich für Gewicht und Größe des Wechselrichters eignet.

13 Entsorgung

Das Produkt muss nach den vor Ort gültigen Entsorgungsvorschriften für Elektro- und Elektronik-Altgeräte entsorgt werden.

**FR**

**Cet appareil
et ses accessoires
se recyclent**

REPRISE
À LA LIVRAISON



OU

À DÉPOSER
EN MAGASIN



OU

À DÉPOSER
EN DÉCHÈTERIE



Points de collecte sur www.quefairedemesdechets.fr
Privilégiez la réparation ou le don de votre appareil !

14 Technische Daten

14.1 Allgemeine Daten

Breite x Höhe x Tiefe	728 mm x 762 mm x 266 mm
Gewicht	35 kg
Länge x Breite x Höhe der Verpackung	800 mm x 880 mm x 400 mm
Transportgewicht	40,5 kg
Klimaklasse nach IEC 60721-3-4	4K26
Umweltkategorie	im Freien
Verschmutzungsgrad aller Gehäuseteile	2
Betriebstemperaturbereich	-25 °C bis +60 °C
Zulässiger Maximalwert für die relative Feuchte (kondensierend)	100 %
Maximale Betriebshöhe über Normalhöhennull (NHN)	4000 m
Typische Geräuschemission	59 dB(A)
Verlustleistung im Nachtbetrieb	< 5 W
Topologie	Keine galvanische Trennung
Kühlprinzip	SMA OptiCool
Anzahl der Lüfter	3
Schutzart Elektronik nach IEC 60529	IP65
Korrosivitätskategorie nach IEC 61701 (bei einem Mindestabstand von 0,5 km vom Meeresufer)	C5
Schutzklasse nach IEC 62109-1	I
Funktechnologie	WLAN 802.11 b/g/n
Frequenzband	2,4 GHz
Maximale Sendeleistung	100 mW
WLAN-Reichweite im Freifeld	10 m
Anzahl maximal erfassbarer WLAN-Netzwerke	32
Netzformen	TN-C, TN-S, TN-C-S, TT (wenn $U_{N,PE} < 20$ V)

14.2 DC-Eingang

	STP 12-50	STP 15-50	STP 20-50	STP 25-50
Maximale Leistung der PV-Module	18000 W _p STC	22500 W _p STC	30000 W _p STC	37500 W _p STC
Maximale Eingangsspannung	1000 V	1000 V	1000 V	1000 V
MPP-Spannungsbereich	210 V bis 800 V	260 V bis 800 V	345 V bis 800 V	430 V bis 800 V
Bemessungseingangsspannung	580 V	580 V	580 V	580 V
Minimale Eingangsspannung	150 V	150 V	150 V	150 V
Start-Eingangsspannung	188 V	188 V	188 V	188 V
Maximal nutzbarer Eingangsstrom pro Eingang	24 A	24 A	24 A	24 A
Maximaler Kurzschluss-Strom pro Eingang ³⁾	37,5 A	37,5 A	37,5 A	37,5 A
Maximaler Rückstrom in die PV-Module	0 A	0 A	0 A	0 A
Anzahl der unabhängigen MPP-Eingänge	3	3	3	3
Strings pro MPP-Eingang	2	2	2	2
Überspannungskategorie nach IEC 62109-1	II	II	II	II

³⁾ Nach IEC 62109-2: $I_{SC\ PV}$

14.3 AC-Ausgang

	STP 12-50	STP 15-50	STP 20-50	STP 25-50
Bemessungsleistung bei 230 V, 50 Hz	12000 W	15000 W	20000 W	25000 W
Maximale Scheinleistung	12000 VA	15000 VA	20000 VA	25000 VA
Bemessungs-scheinleistung	12000 VA	15000 VA	20000 VA	25000 VA
Netzennspannung	220 V / 380 V; 230 V / 400 V; 240 V / 415 V	220 V / 380 V; 230 V / 400 V; 240 V / 415 V	220 V / 380 V; 230 V / 400 V; 240 V / 415 V	220 V / 380 V; 230 V / 400 V; 240 V / 415 V
Bemessungsnetzspannung	230 V	230 V	230 V	230 V
Spannungsbereich ⁴⁾	176 V bis 275 V / 304 V bis 477 V	176 V bis 275 V / 304 V bis 477 V	176 V bis 275 V / 304 V bis 477 V	176 V bis 275 V / 304 V bis 477 V
Bemessungsstrom bei 230 V	17,4 A	21,7 A	29,0 A	36,2 A
Maximaler Ausgangsstrom	20 A	25 A	36,6 A	36,6 A
Maximaler Ausgangsstrom im Fehlerfall	682,5 A _{peak} / 10ms	682,5 A _{peak} / 10ms	682,5 A _{peak} / 10ms	682,5 A _{peak} / 10ms
Klirrfaktor des Ausgangsstroms bei Klirrfaktor der AC-Spannung <2 % und AC-Leistung >50 % der Bemessungsleistung	< 3 %	< 3 %	< 3 %	< 3 %
Einschaltstrom	<10 % des AC-Nennstroms für maximal 10 ms	<10 % des AC-Nennstroms für maximal 10 ms	<10 % des AC-Nennstroms für maximal 10 ms	<10 % des AC-Nennstroms für maximal 10 ms
Bemessungsnetz-frequenz	50 Hz	50 Hz	50 Hz	50 Hz
Netzfrequenz ⁴⁾	50 Hz / 60 Hz	50 Hz / 60 Hz	50 Hz / 60 Hz	50 Hz / 60 Hz

⁴⁾ Je nach eingestelltem Länderdatensatz

	STP 12-50	STP 15-50	STP 20-50	STP 25-50
Arbeitsbereich bei Netzfrequenz 50 Hz	44 Hz bis 56 Hz	44 Hz bis 56 Hz	44 Hz bis 56 Hz	44 Hz bis 56 Hz
Arbeitsbereich bei Netzfrequenz 60 Hz	54 Hz bis 66 Hz	54 Hz bis 66 Hz	54 Hz bis 66 Hz	54 Hz bis 66 Hz
Leistungsfaktor bei Bemessungsleistung	1	1	1	1
Verschiebungsfaktor, einstellbar	0,0 übererregt bis 0,0 untererregt	0,0 übererregt bis 0,0 untererregt	0,0 übererregt bis 0,0 untererregt	0,0 übererregt bis 0,0 untererregt
Einspeisephasen	3	3	3	3
Anschlussphasen	3-(N)-PE	3-(N)-PE	3-(N)-PE	3-(N)-PE
Überspannungskategorie nach IEC 62109-1	III	III	III	III

14.4 Digitale Eingänge

Digitale Eingänge

Anzahl	6
Eingangsspannung	12 V DC
Maximale Kabellänge	100 m

14.5 Digitaler Ausgang (Multifunktionsrelais)

Anzahl	1
Ausführung	Potenzialfreie Relais-Kontakte
Maximale Schaltspannung	30 V _{DC}
Maximaler Schaltstrom	1 A
Minimaler Schaltstrom	10 mA
Mindestlebensdauer bei Einhaltung von maximaler Schaltspannung und maximalem Schaltstrom ⁵⁾	100000 Schaltzyklen
Prellzeit	5 ms

⁵⁾ Entspricht 20 Jahren bei 12 Schaltungen pro Tag

Rücksetzzeit	5 ms
Maximale Kabellänge	100 m

14.6 Kommunikation

SMA Geräte	Max. 5 Wechselrichter mit SMA Speedwire und 1 Energiezähler, 100 Mbit/s
I/O-Systeme und Zähler	Ethernet, 10/100 Mbit/s, Modbus TCP

14.7 Datenspeicherkapazität

1-Minutenwerte	7 Tage
5-Minutenwerte	7 Tage
15-Minutenwerte	30 Tage
60-Minutenwerte	3 Jahre
Ereignismeldungen	1024 Ereignisse

14.8 Wirkungsgrad

	STP 12-50	STP 15-50	STP 20-50	STP 25-50
Maximaler Wirkungsgrad, η_{\max}	98,2 %	98,2 %	98,2 %	98,2 %
Europäischer Wirkungsgrad, η_{EU}	97,6 %	97,8 %	97,9 %	98 %

14.9 Schutzeinrichtungen

DC-Verpolungsschutz	Kurzschlussdiode
Eingangsseitige Freischaltstelle	DC-Lasttrennschalter* Gebrauchskategorie nach IEC 60947: DC-PV2
DC-Überspannungsschutz	Überspannungsableiter Typ 1+2 oder Typ 2 (optional)
AC-Kurzschlussfestigkeit	Stromregelung
Netzüberwachung	SMA Grid Guard 10.0
Maximal zulässige Absicherung (AC-Seite)	50 A
Erdschlussüberwachung	Isolationsüberwachung: $R_{\text{iso}} > 100 \text{ k}\Omega$
Allstromsensitive Fehlerstrom-Überwachungseinheit	Vorhanden

Lichtbogenschutzfunktion SMA ArcFix	Vorhanden
Aktive Inselnetzerkennung	Frequenzverschiebung

14.10 Klimatische Bedingungen

Aufstellung gemäß IEC 60721-3-4, Klasse 4K26

Erweiterter Temperaturbereich	-25 °C bis +60 °C
Erweiterter Luftfeuchtebereich	0 % bis 100 %
Grenzwert für relative Luftfeuchte, nicht betauend	100 %
Erweiterter Luftdruckbereich	79,5 kPa bis 106 kPa

Transport nach IEC 60721-3-4, Klasse 2K12

Temperaturbereich	-40 °C bis +70 °C
-------------------	-------------------

14.11 Ausstattung

DC-Anschluss	DC-Steckverbinder SUNCLIX
AC-Anschluss	Federzugklemmen
Digitaler Ausgang (Multifunktionsrelais)	Standardmäßig
Digitale Eingänge DI 5-7	Standardmäßig
DC-Überspannungsschutzelemente Typ 1+2 oder Typ 2	Optional

14.12 Drehmomente

Schrauben Sicherung des Wechselrichters gegen Ausheben (M5x14)	1,5 Nm
SUNCLIX Überwurfmutter	2 Nm
Schrauben Zusätzliche Erdung (TX25)	4 Nm
Schrauben Gehäusedeckel (TX25)	6 Nm ± 0,5 Nm

15 Zubehör

In der folgenden Übersicht finden Sie das Zubehör für Ihr Produkt. Bei Bedarf können Sie dieses bei SMA Solar Technology AG oder Ihrem Fachhändler bestellen.

Zubehör	SMA Bestellnummer
DC-Überspannungsschutz Typ 1+2	DC_SPD_KIT7_T1T2
DC-Überspannungsschutz als Zubehör für Solar-Wechselrichter Sunny Tripower X bestehend aus Sockel inkl. Anschlusskabel und gesteckten Überspannungsableitern vom Typ 1+2	
DC-Überspannungsschutz Typ 2	DC_SPD_KIT6-10
DC-Überspannungsschutz als Zubehör für Solar-Wechselrichter Sunny Tripower X bestehend aus Sockel inkl. Anschlusskabel und gesteckten Überspannungsableitern vom Typ 2	
DC-Anschlussabdeckung	DC-TERM-COVER
DC-Anschlussabdeckung als Zubehör für Solar-Wechselrichter Sunny Tripower X bestehend aus Gehäuse, Deckel und Befestigungsmaterial	
SMA Sensor Module	MD.SEN-40 ⁶⁾
SMA Sensor Module mit Schnittstellen für den Anschluss unterschiedlicher Sensoren als Zubehör für Solar-Wechselrichter Sunny Tripower X und Sunny Tripower CORE1 bestehend aus Modul, Befestigungsmaterial und Klemmleisten	

⁶⁾ Ab Hardware-Version A3 mit dem Sunny Tripower X kompatibel

16 Kontakt

Bei technischen Problemen mit unseren Produkten wenden Sie sich an die SMA Service Line. Folgende Daten werden benötigt, um Ihnen gezielt helfen zu können:

- Gerätetyp
- Seriennummer
- Firmware-Version
- Gerätekonfiguration (System Manager oder untergeordnetes Gerät)
- Länderspezifische Sondereinstellungen (wenn vorhanden)
- Ereignismeldung
- Montageort und Montagehöhe
- Typ und Anzahl der PV-Module
- Optionale Ausstattung (z. B. verwendetes Zubehör)
- Name der Anlage im Sunny Portal (wenn vorhanden)
- Zugangsdaten für Sunny Portal (wenn vorhanden)
- Informationen zum Rundsteuerempfänger (wenn vorhanden)
- Betriebsart des Multifunktionsrelais (wenn verwendet)
- Detaillierte Problembeschreibung

Die Kontaktinformationen Ihres Landes finden Sie unter:



<https://go.sma.de/service>

17 EU-Konformitätserklärung

im Sinne der EU-Richtlinien

- Funkanlagen 2014/53/EU (22.5.2014 L 153/62) (RED)
- Beschränkung der Verwendung bestimmter gefährlicher Stoffe 2011/65/EU (08.06.2011 L 174/88) und 2015/863/EU (31.03.2015 L 137/10) (RoHS)



Hiermit erklärt SMA Solar Technology AG, dass sich die in diesem Dokument beschriebenen Produkte in Übereinstimmung mit den grundlegenden Anforderungen und anderen relevanten Bestimmungen der oben genannten Richtlinien befinden. Weiterführende Informationen zur Auffindbarkeit der vollständigen Konformitätserklärung finden Sie unter <https://www.sma.de/en/ce-ukca>.

Funktechnologie	WLAN 802.11 b/g/n
Frequenzband	2,4 GHz
Maximale Sendeleistung	100 mW

18 UK-Konformitätserklärung

entsprechend der Verordnungen von England, Wales und Schottland

- Electromagnetic Compatibility Regulations 2016 (SI 2016/1091)
- Electrical Equipment (Safety) Regulations 2016 (SI 2016/1101)
- Radio Equipment Regulations 2017 (SI 2017/1206)
- The Restriction of the Use of Certain Hazardous Substances in Electrical and Electronic Equipment Regulations 2012 (SI 2012/3032)



Hiermit erklärt SMA Solar Technology AG, dass sich die in diesem Dokument beschriebenen Produkte in Übereinstimmung mit den grundlegenden Anforderungen und anderen relevanten Bestimmungen der oben genannten Verordnungen befinden. Weiterführende Informationen zur Auffindbarkeit der vollständigen Konformitätserklärung finden Sie unter <https://www.sma.de/en/ce-ukca>.

Funktechnologie	WLAN 802.11 b/g/n
Frequenzband	2,4 GHz
Maximale Sendeleistung	100 mW

SMA Solar UK Ltd.

Countrywide House
 23 West Bar, Banbury
 Oxfordshire, OX16 9SA
 United Kingdom



www.SMA-Solar.com

