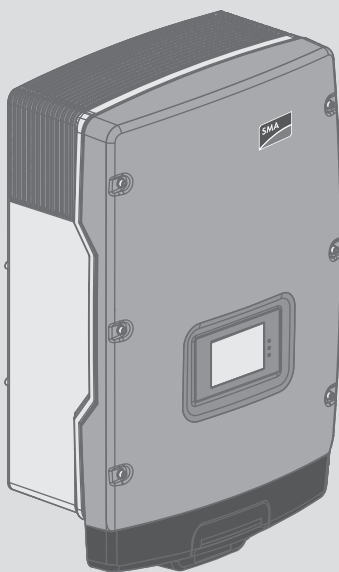


SUNNY TRIPOWER 5000TL / 6000TL / 7000TL / 8000TL / 9000TL / 10000TL / 12000TL

STP 5000TL-20 / STP 6000TL-20 / STP 7000TL-20 /
STP 8000TL-20 / STP 9000TL-20 / STP 10000TL-20 /
STP 12000TL-20



ENGLISH	Quick Reference Guide	3
DEUTSCH	Schnelleinstieg.....	8
БЪЛГАРСКИ	Кратко ръководство	13
ČEŠTINA	Stručný průvodce	18
DANSK	Hurtig start.....	23
ΕΛΛΗΝΙΚΑ	Σύντομες οδηγίες.....	28
ESPAÑOL	Instrucciones breves	33
EESTI	Kiirülevaade	38
SUOMI	Pikaohje	42
FRANÇAIS	Notice résumée	47
HRVATSKI	Kratke upute za uporabu.....	52
MAGYAR	Gyors útmutató	57
ITALIANO	Guida rapida.....	62
LIETUVIŠKAI	Sparčioji apžvalga.....	67
LATVISKI	Īsā pamācība.....	72
NEDERLANDS	Beknopte handleiding	77
POLSKI	Skrócona instrukcja	82
PORTUGUÊS	Instruções sumárias	87
ROMÂNĂ	Instrucțiuni pe scurt	92
SLOVENSKY	Rýchly sprievodca.....	97
SLOVENŠČINA	Kratka navodila	102
SVENSKA	Snabbanvisning	107

1 Information on this Document

1.1 Validity

This document is valid for the following device types from firmware version 2.56.01.R:

- STP 5000TL-20 (Sunny Tripower 5000TL)
- STP 6000TL-20 (Sunny Tripower 6000TL)
- STP 7000TL-20 (Sunny Tripower 7000TL)
- STP 8000TL-20 (Sunny Tripower 8000TL)
- STP 9000TL-20 (Sunny Tripower 9000TL)
- STP 10000TL-20 (Sunny Tripower 10000TL)
- STP 12000TL-20 (Sunny Tripower 12000TL)

1.2 Structure

This document is divided into a language-specific and a language-neutral section.

The language-specific section contains general and safety-relevant information on the product, which is listed in various languages consecutively. The language-specific section is identified by registers in the page margin.

The language-neutral section describes the steps necessary for installing and commissioning the product in graphic form. The language-neutral section follows the language-specific section and is identified by the gray page margin. Perform the actions illustrated graphically in the language-neutral section in the specified order and observe all information.

The latest version of this document and the comprehensive manual for installation, commissioning, configuration and decommissioning are to be found in PDF format at www.SMA-Solar.com.

1.3 Target group

The tasks described in this document must only be performed by qualified persons. Qualified persons must have the following skills:

- Knowledge of how an inverter works and is operated
- Training in how to deal with the dangers and risks associated with installing and using electrical devices and installations
- Training in the installation and commissioning of electrical devices and installations
- Knowledge of the applicable standards and directives
- Knowledge of and compliance with this document and all safety information

2 Safety

2.1 Intended Use

The Sunny Tripower is a transformerless PV inverter with two MPP trackers which converts the direct current of the PV array to grid-compliant three-phase current and feeds it into the utility grid.

The product is suitable for indoor and outdoor use.

The product must only be operated with PV arrays of protection class II in accordance with IEC 61730, application class A. The PV modules must be compatible with this product.

PV modules with a high capacity to ground must only be used if their coupling capacity does not exceed 1.25 μF (for information on how to calculate the coupling capacity, see the Technical Information "Leading Leakage Currents" at www.SMA-Solar.com).

All components must remain within their permitted operating ranges at all times.

The product must only be used in countries for which it is approved or released by SMA Solar Technology AG and the grid operator.

The product is also approved for the Australian market and may be used in Australia. If DRM support is specified, the inverter may only be used in conjunction with a Demand Response Enabling Device (DRED). This ensures that the inverter implements the commands from the grid operator for active power limitation at all times. The inverter and the Demand Response Enabling Device (DRED) must be connected in the same network and the inverter Modbus interface must be activated and the TCP server set.

Use this product only in accordance with the information provided in the enclosed documentation and with the locally applicable standards and directives. Any other application may cause personal injury or property damage.

Alterations to the product, e.g. changes or modifications, are only permitted with the express written permission of SMA Solar Technology AG. Unauthorized alterations will void guarantee and warranty claims and in most cases terminate the operating license. SMA Solar Technology AG shall not be held liable for any damage caused by such changes.

Any use of the product other than that described in the Intended Use section does not qualify as appropriate.

The enclosed documentation is an integral part of this product. Keep the documentation in a convenient place for future reference and observe all instructions contained therein.

The type label must remain permanently attached to the product.

2.2 Safety Information

This section contains safety information that must be observed at all times when working on or with the product.

To prevent personal injury and property damage and to ensure long-term operation of the product, read this section carefully and observe all safety information at all times.

⚠ DANGER**Danger to life due to high voltages of the PV array**

When exposed to sunlight, the PV array generates dangerous DC voltage, which is present in the DC conductors and the live components of the inverter. Touching the DC conductors or the live components can lead to lethal electric shocks. If you disconnect the DC connectors from the inverter under load, an electric arc may occur leading to electric shock and burns.

- Do not touch non-insulated cable ends.
- Do not touch the DC conductors.
- Do not touch any live components of the inverter.
- Have the inverter mounted, installed and commissioned only by qualified persons with the appropriate skills.
- If an error occurs, have it rectified by qualified persons only.
- Prior to performing any work on the inverter, disconnect it from all voltage sources as described in this document.

⚠ DANGER**Danger to life due to electric shock**

Touching an ungrounded PV module or array frame can cause a lethal electric shock.

- Connect and ground the PV modules, array frame and electrically conductive surfaces so that there is continuous conduction. Observe the applicable local regulations.

⚠ CAUTION**Risk of burns due to hot enclosure parts**

Some parts of the enclosure can get hot during operation.

- During operation, do not touch any parts other than the enclosure lid of the inverter.

NOTICE**Damage to the seal of the enclosure lid in sub-zero conditions**

If you open the enclosure lid in sub-zero conditions, the sealing of the enclosure lid can be damaged. This can lead to moisture entering the inverter.

- Do not open the inverter at ambient temperatures lower than -5°C .
- If a layer of ice has formed on the seal of the enclosure lid in sub-zero conditions, remove it prior to opening the inverter (e.g. by melting the ice with warm air). Observe the applicable safety regulations.

NOTICE**Damage to the display or the type label due to the use of cleaning agents**

- If the inverter is dirty, clean the enclosure, the enclosure lid, the type label, the display and the LEDs with a damp cloth and clear water only.

3 Symbols

**Notice**

This symbol indicates general dangers. In this case, it indicates that the inverter must be additionally grounded if local conditions require additional grounding or equipotential bonding.

**Danger to life due to electric shock**

The product operates at high voltages. All work on the product must be carried out by electrically qualified persons only.

**Risk of burns due to hot surfaces**

The product can get hot during operation. Avoid contact during operation. Allow the product to cool down sufficiently before carrying out any work.



Danger to life due to high voltages in the inverter; observe a waiting time of five minutes

High voltages that can cause lethal electric shocks are present in the live components of the inverter. Always disconnect the inverter from voltage sources before performing any work on it.

**Read the DC connector manual**

Reference to detailed information in the installation manual of the DC connectors (see scope of delivery or www.SMA-Solar.com).

**Operation of the display by tapping**

Tapping once: switching on the display light, switching to the next text line

Tapping twice: displaying all messages of the start-up phase (e.g. serial number, firmware version)

4 EU Declaration of Conformity

within the scope of the EU directives

- Electromagnetic compatibility 2014/30/EU (L 96/79-106, March 29, 2014) (EMC)
- Low Voltage Directive 2014/35/EU (L 96/357-374, March 29, 2014) (LVD)
- Radio and telecommunications terminal equipment (R&TTE) 1999/05/EC



SMA Solar Technology AG confirms herewith that the inverters described in this document are in compliance with the fundamental requirements and other relevant provisions of the above-mentioned directives. The entire EU Declaration of Conformity can be found at www.SMA-Solar.com.

1 Hinweise zu diesem Dokument

1.1 Gültigkeitsbereich

Dieses Dokument gilt für folgende Gerätetypen ab Firmware-Version 2.56.01.R:

- STP 5000TL-20 (Sunny Tripower 5000TL)
- STP 6000TL-20 (Sunny Tripower 6000TL)
- STP 7000TL-20 (Sunny Tripower 7000TL)
- STP 8000TL-20 (Sunny Tripower 8000TL)
- STP 9000TL-20 (Sunny Tripower 9000TL)
- STP 10000TL-20 (Sunny Tripower 10000TL)
- STP 12000TL-20 (Sunny Tripower 12000TL)

1.2 Aufbau

Dieses Dokument ist unterteilt in einen sprachbehafteten und einen sprachneutralen Teil.

Der sprachbehaftete Teil enthält allgemeine und sicherheitsrelevante Informationen zum Produkt, die nacheinander in verschiedenen Sprachen aufgeführt sind. Der sprachbehaftete Teil ist durch Register am Seitenrand erkennbar.

Der sprachneutrale Teil beschreibt grafisch die Schritte zur Installation und Inbetriebnahme des Produkts. Der sprachneutrale Teil ist hinter dem sprachbehafteten Teil angeordnet und erkennbar durch den grauen Seitenrand. Führen Sie die grafisch dargestellten Handlungen im sprachneutralen Teil in der vorgegebenen Reihenfolge aus und beachten Sie alle Hinweise.

Die aktuelle Version dieses Dokuments sowie die ausführliche Anleitung für die Installation, Inbetriebnahme, Konfiguration und Außerbetriebnahme finden Sie im PDF-Format unter www.SMA-Solar.com.

1.3 Zielgruppe

Die in diesem Dokument beschriebenen Tätigkeiten dürfen nur Fachkräfte durchführen. Fachkräfte müssen über folgende Qualifikation verfügen:

- Kenntnis über Funktionsweise und Betrieb eines Wechselrichters
- Schulung im Umgang mit Gefahren und Risiken bei der Installation und Bedienung elektrischer Geräte und Anlagen
- Ausbildung für die Installation und Inbetriebnahme von elektrischen Geräten und Anlagen
- Kenntnis der gültigen Normen und Richtlinien
- Kenntnis und Beachtung dieses Dokuments mit allen Sicherheitshinweisen

2 Sicherheit

2.1 Bestimmungsgemäße Verwendung

Der Sunny Tripower ist ein transformatorloser PV-Wechselrichter mit 2 MPP-Trackern, der den Gleichstrom des PV-Generators in netzkonformen Dreiphasen-Wechselstrom wandelt und den Dreiphasen-Wechselstrom in das öffentliche Stromnetz einspeist.

Das Produkt ist für den Einsatz im Außenbereich und Innenbereich geeignet.

Das Produkt darf nur mit PV-Generatoren der Schutzklasse II nach IEC 61730, Anwendungsklasse A betrieben werden. Die verwendeten PV-Module müssen sich für den Einsatz mit diesem Produkt eignen.

PV-Module mit großer Kapazität gegen Erde dürfen nur eingesetzt werden, wenn deren Koppelkapazität $1,25 \mu\text{F}$ nicht übersteigt (Informationen zur Berechnung der Koppelkapazität siehe Technische Information "Kapazitive Ableitströme" unter www.SMA-Solar.com).

Der erlaubte Betriebsbereich aller Komponenten muss jederzeit eingehalten werden.

Das Produkt darf nur in Ländern eingesetzt werden, für die es zugelassen oder für die es durch SMA Solar Technology AG und den Netzbetreiber freigegeben ist.

Das Produkt ist auch für den australischen Markt zugelassen und darf in Australien eingesetzt werden. Wenn die DRM-Unterstützung gefordert ist, darf der Wechselrichter nur zusammen mit einem Demand Response Enabling Device (DRED) eingesetzt werden. Dadurch stellen Sie sicher, dass der Wechselrichter die Befehle zur Wirkleistungsbegrenzung vom Netzbetreiber in jedem Fall umsetzt. Der Wechselrichter und das Demand Response Enabling Device (DRED) müssen am selben Netzwerk angeschlossen sein und die Modbus-Schnittstelle des Wechselrichters muss aktiviert sowie der TCP-Server eingestellt sein.

Setzen Sie das Produkt ausschließlich nach den Angaben der beigelegten Dokumentationen und gemäß der vor Ort gültigen Normen und Richtlinien ein. Ein anderer Einsatz kann zu Personen- oder Sachschäden führen.

Eingriffe in das Produkt, z. B. Veränderungen und Umbauten, sind nur mit ausdrücklicher schriftlicher Genehmigung von SMA Solar Technology AG gestattet. Nicht autorisierte Eingriffe führen zum Wegfall der Garantie- und Gewährleistungsansprüche sowie in der Regel zum Erlöschen der Betriebserlaubnis. Die Haftung von SMA Solar Technology AG für Schäden aufgrund solcher Eingriffe ist ausgeschlossen.

Jede andere Verwendung des Produkts als in der bestimmungsgemäßen Verwendung beschrieben gilt als nicht bestimmungsgemäß.

Die beigelegten Dokumentationen sind Bestandteil des Produkts. Die Dokumentationen müssen gelesen, beachtet und jederzeit zugänglich aufbewahrt werden.

Das Typenschild muss dauerhaft am Produkt angebracht sein.

2.2 Sicherheitshinweise

Dieses Kapitel beinhaltet Sicherheitshinweise, die bei allen Arbeiten an und mit dem Produkt immer beachtet werden müssen.

Um Personen- und Sachschäden zu vermeiden und einen dauerhaften Betrieb des Produkts zu gewährleisten, lesen Sie dieses Kapitel aufmerksam und befolgen Sie zu jedem Zeitpunkt alle Sicherheitshinweise.

GEFAHR

Lebensgefahr durch hohe Spannungen des PV-Generators

Der PV-Generator erzeugt bei Sonnenlicht gefährliche Gleichspannung, die an den DC-Leitern und spannungsführenden Bauteilen des Wechselrichters anliegt. Das Berühren der DC-Leiter oder der spannungsführenden Bauteile kann lebensgefährliche Stromschläge verursachen. Wenn Sie die DC-Steckverbinder unter Last vom Wechselrichter trennen, kann ein Lichtbogen entstehen, der einen Stromschlag und Verbrennungen verursacht.

- Keine freiliegenden Kabelenden berühren.
- Die DC-Leiter nicht berühren.
- Keine spannungsführenden Bauteile des Wechselrichters berühren.
- Den Wechselrichter ausschließlich von Fachkräften mit entsprechender Qualifikation montieren, installieren und in Betrieb nehmen lassen.
- Wenn ein Fehler auftritt, den Fehler ausschließlich von Fachkräften beheben lassen.
- Vor allen Arbeiten am Wechselrichter den Wechselrichter immer wie in diesem Dokument beschrieben spannungsfrei schalten.

GEFAHR

Lebensgefahr durch Stromschlag

Durch das Berühren eines nicht geerdeten PV-Moduls oder Generatorgestells kann ein lebensgefährlicher Stromschlag entstehen.

- PV-Module, Generatorgestell und elektrisch leitende Flächen durchgängig leitend verbinden und erden. Dabei die vor Ort gültigen Vorschriften beachten.

VORSICHT

Verbrennungsgefahr durch heiße Gehäuseteile

Gehäuseteile können während des Betriebs heiß werden.

- Während des Betriebs nur den Gehäusedeckel des Wechselrichters berühren.

ACHTUNG**Beschädigung der Dichtung des Gehäusedeckels bei Frost**

Wenn Sie den Gehäusedeckel bei Frost öffnen, kann die Dichtung des Gehäusedeckels beschädigt werden. Dadurch kann Feuchtigkeit in den Wechselrichter eindringen.

- Den Wechselrichter nur öffnen, wenn die Umgebungstemperatur mindestens -5 °C beträgt.
- Wenn der Wechselrichter bei Frost geöffnet werden muss, vor dem Öffnen des Gehäusedeckels eine mögliche Eisbildung an der Dichtung beseitigen (z. B. durch Abschmelzen mit warmer Luft). Dabei entsprechende Sicherheitsvorschriften beachten.

ACHTUNG**Beschädigung des Displays oder des Typenschildes durch Verwendung von Reinigungsmitteln**

- Wenn der Wechselrichter verschmutzt ist, das Gehäuse, den Gehäusedeckel, das Typenschild, das Display und die LEDs ausschließlich mit klarem Wasser befeuchtetem Tuch reinigen.

3 Symbole

**Achtung**

Dieses Symbol warnt vor allgemeinen Gefahren. In diesem Fall weist es darauf hin, dass der Wechselrichter zusätzlich geerdet werden muss, wenn vor Ort eine zusätzliche Erdung oder ein Potenzialausgleich gefordert ist.

**Lebensgefahr durch elektrischen Schlag**

Das Produkt arbeitet mit hohen Spannungen. Alle Arbeiten am Produkt dürfen ausschließlich durch Elektrofachkräfte erfolgen.

**Verbrennungsgefahr durch heiße Oberfläche**

Das Produkt kann während des Betriebs heiß werden. Vermeiden Sie Berührungen während des Betriebs. Lassen Sie vor allen Arbeiten das Produkt ausreichend abkühlen.



Lebensgefahr durch hohe Spannungen im Wechselrichter, Wartezeit von 5 Minuten einhalten

An den spannungsführenden Bauteilen des Wechselrichters liegen hohe Spannungen an, die lebensgefährliche Stromschläge verursachen können. Vor allen Arbeiten am Wechselrichter den Wechselrichter immer spannungsfrei schalten.



Anleitung der DC-Steckverbinder lesen

Verweis auf detaillierte Informationen in der Installationsanleitung der DC-Steckverbinder (siehe Lieferumfang oder www.SMA-Solar.com).



Bedienung des Displays durch Klopfen

1 x Klopfen: Einschalten der Beleuchtung, Weiterschalten der Textzeile

2 x Klopfen: Anzeige aller Meldungen der Startphase (z. B. Seriennummer, Firmware-Version)

4 EU-Konformitätserklärung

im Sinne der EU-Richtlinien

- Elektromagnetische Verträglichkeit 2014/30/EU (29.3.2014 L 96/79-106) (EMV)
- Niederspannung 2014/35/EU (29.3.2014 L 96/357-374) (NSR)
- Funkanlagen und Telekommunikationsendeinrichtungen 1999/05/EG (R&TTE)



Hiermit erklärt SMA Solar Technology AG, dass sich die in diesem Dokument beschriebenen Wechselrichter in Übereinstimmung mit den grundlegenden Anforderungen und anderen relevanten Bestimmungen der oben genannten Richtlinien befinden. Die vollständige EU-Konformitätserklärung finden Sie unter www.SMA-Solar.com.

1 Указания към този документ

1.1 Обхват на валидност

Този документ важи за следните типове устройства от версия на фърмуера 2.56.01.R:

- STP 5000TL-20 (Sunny Tripower 5000TL)
- STP 6000TL-20 (Sunny Tripower 6000TL)
- STP 7000TL-20 (Sunny Tripower 7000TL)
- STP 8000TL-20 (Sunny Tripower 8000TL)
- STP 9000TL-20 (Sunny Tripower 9000TL)
- STP 10000TL-20 (Sunny Tripower 10000TL)
- STP 12000TL-20 (Sunny Tripower 12000TL)

1.2 Конструкция

Този документ е разделен на езикова и неезикова част.

Езиковата част съдържа обща информация и информация относно безопасността на продукта, която е представена последователно на няколко езика. Езиковата част ще разпознаете по обособения страничен регистър.

Неезиковата част описва графично отделните етапи на инсталиране и пускането в експлоатация на продукта. Неезиковата част се намира след езиковата и може да бъде разпозната по страницната сива ивица. Изпълнете графично показаните действия в неезиковата част в посочената последователност и спазвайте всички указания.

Актуалната версия на този документ, както и подробните указания за инсталиране, пускане в експлоатация, конфигурация и извеждане от експлоатация ще намерите във формат на PDF файл на www.SMA-Solar.com.

1.3 Целева група

Описаните в този документ дейности могат да се изпълняват само от квалифициран персонал. Специализираният персонал трябва да притежава следната квалификация:

- познаване на функционалността и начина на работа на дадения инвертор
- обучение за справяне с опасности и рискове при инсталирането и обслужването на електрически устройства и съоръжения
- квалификация за инсталиране и пускане в експлоатация на електрически устройства и съоръжения
- познаване на действащите стандарти и регламенти
- познаване и спазване на този документ заедно с всички инструкции за безопасност

2 Безопасност

2.1 Коректна експлоатация

Sunny Tripower е безтрансформаторен фотоволтаичен инвертор с 2 MPP тракера, който преобразува постоянния ток на фотоволтаичния генератор в подходящ за мрежата трифазен променлив ток и подава този трифазен променлив ток към обществената електрическа мрежа.

Продуктът е подходящ за използване на открито и закрито.

Продуктът трябва да се захранва само с фотоволтаични генератори от защитен клас II според IEC 61730, клас на приложение A. Използваните фотоволтаични модули трябва да са подходящи за употреба с този продукт.

Фотоволтаични модули с по-голям капацитет на заземяване трябва да се използват само ако взаимният им капацитет не надхвърля 1,25 μF (информация за изчисляване на взаимния капацитет, вж. в „Техническа информация“ "Leading Leakage Currents", www.SMA-Solar.com). Допустимият работен обхват на компонентите трябва винаги да бъде спазван.

Продуктът трябва да бъде използван само в страни, за които това е разрешено и за които SMA Solar Technology AG и операторът на разпределителната мрежа позволяват.

Продуктът е разрешен и за австралийския пазар и може да се използва на територията на Австралия. Когато се изисква подпомагане от DRM, инверторът трябва да се използва само заедно с Demand Response Enabling Device (DRED). По този начин ще сте сигурни, че инверторът винаги отговаря на изискванията от оператора на разпределителната мрежа за ограничението в мощността. Инверторът и Demand Response Enabling Device (DRED) трябва да са свързани към една и съща електрическа мрежа, интерфейсът Modbus на инвертора трябва да е активиран и TCP свързът да е настроен.

Настройте продукта изключително съобразно информацията от приложената документация и съгласно местните разпоредби и норми. Употреба, различна от указаната, може да доведе до нараняване на хора или материални щети.

Изменение на продукта, напр. промени или модифициране са позволени само с изричното писмено съгласие на SMA Solar Technology AG. Непозволените изменения водят до загуба на гаранцията, и по правило до оттегляне на лиценза за ползване. SMA Solar Technology AG не носи отговорност за щети, причинени от такива изменения.

Всяка употреба на продукта по начин различен от предвидения представлява нарушение.

Приложените документация е съставна част на продукта. Трябва да прочетете и спазвате документацията и тя трябва да бъде винаги на Ваше разположение.

Типовата табела трябва да е закрепена стабилно към продукта.

2.2 Инструкции за безопасност

Този раздел съдържа указания за безопасност, които трябва да бъдат спазвани винаги при работа с продукта.

Моля, прочетете внимателно този раздел и винаги спазвайте указанията за безопасност, за да избегнете материални щети и телесни наранявания и за да гарантирате дългия експлоатационен живот на продукта.

⚠ ОПАСНОСТ**Опасност за живота поради високото напрежение на фотоволтаичните генератори**

При слънчева светлина фотоволтаичният генератор произвежда опасно постоянно напрежение, което протича по DC проводниците и токопроводящите детайли на инвертора. При докосване на DC проводник или на токопроводящи детайли съществува опасност от токов удар, който може да доведе до смърт. Ако отделите DC свързващия щепсел под напрежение от инвертора, това може да породи волтова дъга, която да причини токов удар или изгаряния.

- Не докосвайте свободни краища на кабели.
- Не докосвайте проводник за постоянен ток.
- Не докосвайте токопроводящите компоненти на инвертора.
- Инверторът трябва да се монтира, инсталира и пуска в експлоатация само от квалифицирани специалисти.
- Грешките трябва да се отстраняват само от квалифициран персонал.
- Преди всяка дейност по инвертора изключвайте инвертора от електрическата мрежа по начина, описан в този документ.

⚠ ОПАСНОСТ**Опасност за живота поради токов удар**

При контакт с незаземени фотоволтаични модули или с корпуса на генератора съществува опасност за живота поради токов удар.

- Свързвайте фотоволтаичните модули, корпусът на генератора и електропроводимите повърхности през преходи и ги заземявайте. Спазвайте и валидните местни разпоредби.

⚠ БЛАГОРАЗУМИЕ**Опасност от изгаряне при контакт с горещи части на корпуса**

Частите на корпуса може да се нагорещат по време на работа.

- По време на експлоатация да се докосва само капака на корпуса на инвертора.

УКАЗАНИЕ**Повреда на уплътнението на капака на инвертора при много ниски температури**

Ако отворите капака на корпуса при много ниски температури, уплътнението на капака може да се повреди. Това може да доведе до проникване на влага в инвертора.

- Инверторът да се отваря само когато температурата на околната среда е най-малко -5°C .
- Ако отваряте инвертора при ниски температури, преди това почистете уплътнението на капака от евентуално наличие на лед (напр. чрез разтопяване с горещ въздух). Спазвайте съответните правила за безопасност.

УКАЗАНИЕ**Повреда на дисплея или на фирмената табелка при използване на почистващи агенти**

- Ако инверторът е замърсен, почиствайте корпуса, капака на корпуса, фирмената табелка, дисплея и LED осветлението само с кърпа, навлажнена с чиста вода.

3 Символи

**ВНИМАНИЕ**

Този символ предупреждава за опасности от общ характер. В този случай инверторът трябва да бъде допълнително заземен, когато на място се изисква допълнително заземяване или изравняване на потенциалите.

**Опасност за живота от токов удар**

Продуктът работи с високо напрежение. Всички дейности по продукта трябва да бъдат извършвани само от квалифицирани електротехници.

**Опасност от изгаряне от гореща повърхност**

Продуктът може да се нагоречи по време на работа. Избягвайте докосването по време на работа. Преди всяка дейност оставете продукта да се охлади достатъчно.



Високо напрежение в инвертора – опасно за живота, спазвайте времето за изчакване от 5 минути

По токопроводящите детайли на инвертора протича високо напрежение, което може да причини опасен за живота токов удар. Преди всяка дейност по инвертора го изключвайте от електрическата мрежа.



Преглед на ръководството за DC щепселен съединител

Насока за търсене на детайлна информация в ръководството за инсталация на DC щепселен съединител (вж. обхват на доставката или www.SMA-Solar.com).



Управление на дисплея чрез почукване

1 почукване: включване на осветлението, преминаване от един на друг ред

2 почуквания: показване на всички съобщения от фаза Старт (като напр. сериен номер, версия на фърмуеъра)

4 ЕС Декларация за съответствие

по смисъла на Директивите на ЕС

- Електромагнитна съвместимост (EMC) 2014/30/EC (29.3.2014 L 96/79-106) (EMC)
- Ниско напрежение 2014/35/EC (29.3.2014 L 96/357-374) (NSR)
- Радиосъоръжения и крайни далекосъобщителни устройства (R&TTE) 1999/05/EO



С настоящото SMA Solar Technology AG удостоверява, че описаният в този документ инвертор отговаря на всички основни изисквания и на други, отнасящи се до него разпоредби по горепосочените директиви. Пълната Декларация за съответствие на ЕС можете да намерите на www.SMA-Solar.com.

1 Informace k tomuto dokumentu

1.1 Rozsah platnosti

Tento dokument platí pro následující typy střídačů s firmwarem od verze 2.56.01.R:

- STP 5000TL-20 (Sunny Tripower 5000TL)
- STP 6000TL-20 (Sunny Tripower 6000TL)
- STP 7000TL-20 (Sunny Tripower 7000TL)
- STP 8000TL-20 (Sunny Tripower 8000TL)
- STP 9000TL-20 (Sunny Tripower 9000TL)
- STP 10000TL-20 (Sunny Tripower 10000TL)
- STP 12000TL-20 (Sunny Tripower 12000TL)

1.2 Struktura

Tento dokument je rozdělený na jazykově specifickou a jazykově neutrální část.

Jazykově specifická část obsahuje všeobecné informace o produktu a informace týkající se bezpečnosti. Tyto informace jsou postupně uvedeny v různých jazycích. Jazykově specifická část se vyznačuje značkami na okraji stránek.

Jazykově neutrální část graficky popisuje kroky, které je třeba provést při instalaci produktu a jeho uvádění do provozu. Jazykově neutrální část je umístěna za jazykově specifickou částí a vyznačuje se šedým okrajem stránek. Úkony graficky vyobrazené v jazykově neutrální části proveďte ve stanoveném pořadí a dbejte všech upozornění.

Aktuální verzi tohoto dokumentu i podrobný návod k instalaci, uvedení do provozu, konfiguraci a odstavení z provozu najdete ve formátu PDF na adrese www.SMA-Solar.com.

1.3 Cílová skupina

Činnosti popsané v tomto dokumentu směřjí vykonávat pouze odborní pracovníci. Odborní pracovníci musejí mít následující kvalifikaci:

- znalost principu fungování a provozu střídače
- proškolení o zacházení s nebezpečími a riziky při instalaci a obsluze elektrických přístrojů a zařízení
- vzdělání pro instalaci elektrických přístrojů a zařízení a jejich uvádění do provozu
- znalost platných norem a směrnic
- znalost a dodržování tohoto dokumentu včetně všech bezpečnostních upozornění

2 Bezpečnost

2.1 Použití v souladu s určením

Sunny Tripower je beztransformátorový FV střídač se dvěma sledovači MPP, který přeměňuje stejnosměrný proud z FV generátoru na třífázový střídavý proud odpovídající parametrům veřejné rozvodné sítě a tento třífázový střídavý proud dodává do sítě.

Produkt je vhodný pro použití ve venkovních i vnitřních prostorech.

Produkt se smí používat pouze s FV generátory třídy ochrany II podle normy IEC 61730, aplikační třída A. Používané FV panely musejí být vhodné pro použití s tímto produktem.

FV panely s velkou kapacitou vůči zemi se smějí používat pouze tehdy, pokud jejich vazební kapacita nepřesahuje 1,25 μF (informace k výpočtu vazební kapacity najdete v technických informacích „Kapacitní svodový proud“ na webu www.SMA-Solar.com).

Vždy musí být dodržován povolený rozsah provozních hodnot všech komponent.

Produkt se smí používat pouze v zemích, pro které byl schválen nebo kde byl povolen společností SMA Solar Technology AG a provozovatelem veřejné rozvodné sítě.

Produkt je schválen také pro australský trh a smí být používán v Austrálii. Je-li vyžadována podpora DRM, smí se střídač používat pouze ve spojení se zařízením Demand Response Enabling Device (DRED). Tím zajistíte, že střídač bude příkazy k omezení výkonu od provozovatele veřejné rozvodné sítě v každém případě realizovat. Střídač a zařízení Demand Response Enabling Device (DRED) musejí být zapojené do téže datové sítě, musí být aktivováno Modbus rozhraní střídače a musí být nastaven server TCP.

Použijte produkt pouze podle údajů uvedených v příložené dokumentaci a podle norem a směrnic platných v místě instalace. Jiné použití může vést k poranění osob nebo ke vzniku materiálních škod.

Zásahy do produktu (např. změny a přestavby) jsou povolené pouze s výslovným písemným souhlasem společnosti SMA Solar Technology AG. Neautorizované zásahy vedou ke ztrátě nároků vyplývajících ze záruky a odpovědnosti za vady a zpravidla také k zániku povolení k provozu. Odpovědnost společnosti SMA Solar Technology AG za škody způsobené v důsledku takových zásahů je vyloučena.

Jakékoliv jiné použití produktu, než je popsáno v použití v souladu s určením, se považuje za použití v rozporu s určením.

Příložená dokumentace je součástí produktu. Všechny součásti dokumentace je nutné přečíst, dbát jich a uchovávat je tak, aby byly kdykoliv přístupné.

Typový štítek musí být trvale připevněný na produktu.

2.2 Bezpečnostní upozornění

V této kapitole jsou obsažena bezpečnostní upozornění, kterých je třeba dbát při provádění veškerých prací na produktu a za použití produktu.

Aby se předešlo poranění osob a vzniku materiálních škod a aby byl zajištěn trvalý provoz produktu, pozorně si tuto kapitolu přečtěte a vždy dbejte všech bezpečnostních upozornění.

⚠ NEBEZPEČÍ

Nebezpečí usmrcení vlivem vysokého napětí FV generátoru

FV generátor při slunečním svitu vytváří nebezpečné stejnosměrné napětí, které je přítomno na DC vodičích a na součástech střídače, které vedou napětí. Dotknete-li se DC vodičů nebo součástí, které vedou napětí, může to vést k životu nebezpečnému zásahu elektrickým proudem. Pokud DC konektory odpojíte od střídače pod zátěží, může vzniknout elektrický oblouk, který způsobí zásah elektrickým proudem a popáleniny.

- Nedoťkejte se volně ležících konců kabelů.
- Nedoťkejte se DC vodičů.
- Nedoťkejte se součástí střídače, které vedou napětí.
- Střídač směřj montovat, instalovat a uvádět do provozu pouze odborní pracovníci s odpovídající kvalifikací.
- Případné chyby směřj odstraňovat pouze odborní pracovníci.
- Před prováděním jakýchkoliv prací na střídači střídač vždy odpojte od napětí, jak je to popsáno v tomto dokumentu.

⚠ NEBEZPEČÍ

Nebezpečí usmrcení v důsledku zásahu elektrickým proudem

Dotknete-li se neuzemněného FV panelu nebo stojanu FV generátoru, může dojít k životu nebezpečnému zásahu elektrickým proudem.

- Po celé délce vodivě propojte a uzemněte FV panely, stojan FV generátoru a elektricky vodivé plochy. Dbejte při tom předpisů platných v místě instalace.

⚠ POZOR

Nebezpečí popálení horkými částmi krytu střídače

Části krytu střídače se mohou během provozu zahřívát.

- Během provozu se dotýkejte pouze víka krytu střídače.

UPOZORNĚNÍ

Poškození těsnění víka krytu střídače při mrazu

Pokud víko krytu střídače otevřete při mrazu, může se poškodit těsnění na víku krytu střídače. Do střídače tak může vnikat vlhkost.

- Otvírejte střídač, pouze když teplota okolí činí alespoň $-5\text{ }^{\circ}\text{C}$.
- Je-li nutné střídač otevřít při mrazu, odstraňte před otevřením víka krytu střídače případnou námrazu na těsnění (např. tak, že ji rozpustíte teplým vzduchem). Dbejte při tom příslušných bezpečnostních předpisů.

UPOZORNĚNÍ

Poškození displeje nebo typového štítku v důsledku použití čisticích prostředků

- Když je střídač znečištěný, čistěte kryt střídače, víko krytu střídače, typový štítek, displej a LED diody výhradně hadříkem navlhčeným čistou vodou.

3 Symboly



Upozornění

Tento symbol varuje před všeobecnými nebezpečími. V tomto případě upozorňuje na to, že je třeba provést přídatné uzemnění střídače, pokud je na místě instalace vyžadováno přídatné uzemnění nebo vyrovnání potenciálů.



Nebezpečí usmrcení v důsledku zásahu elektrickým proudem

Produkt pracuje s vysokými hodnotami napětí. Veškeré práce na produktu směřj provádět pouze odborně vyškolení elektrikáři.



Nebezpečí popálení horkým povrchem

Produkt se může během provozu zahřívat. Během provozu se ho nedotýkejte. Před prováděním jakýchkoliv prací nechte produkt dostatečně vychladnout.



Nebezpečí usmrcení vlivem vysokého napětí ve střídači. Dodržujte předepsanou dobu čekání v délce 5 minut.

Na součástech střídače, které jsou pod napětím, jsou přítomny vysoké hodnoty napětí, které mohou způsobit životu nebezpečný zásah elektrickým proudem. Před prováděním jakýchkoliv prací na střídači střídač vždy odpojte od napětí.



Přečtěte si návod k DC konektorům.

Odkaz na podrobné informace v návodu k instalaci DC konektorů (viz obal dodávky nebo www.SMA-Solar.com).



Obsluha displeje klepáním

1 klepnutí: zapnutí podsvícení, posunutí v textovém řádku

2 klepnutí: zobrazení všech hlášení spouštěcí fáze (např. sériové číslo nebo verze firmwaru)

4 EU prohlášení o shodě

ve smyslu směrnic EU

- elektromagnetická kompatibilita 2014/30/EU (29. 3. 2014 L 96/79-106) (EMC)
- nízké napětí 2014/35/EU (29. 3. 2014 L 96/357-374) (LVD)
- rádiová zařízení a telekomunikační koncová zařízení 1999/05/ES (R&TTE)



Společnost SMA Solar Technology AG tímto prohlašuje, že v tomto dokumentu popsane střídače splňují základní požadavky i ostatní relevantní ustanovení výše uvedených směrnic. Kompletní EU prohlášení o shodě najdete na webu www.SMA-Solar.com.

1 Henvisninger vedrørende dette dokument

1.1 Gyldighedsområde

Dette dokument gælder for følgende apparattyper fra firmwareversion 2.56.01.R:

- STP 5000TL-20 (Sunny Tripower 5000TL)
- STP 6000TL-20 (Sunny Tripower 6000TL)
- STP 7000TL-20 (Sunny Tripower 7000TL)
- STP 8000TL-20 (Sunny Tripower 8000TL)
- STP 9000TL-20 (Sunny Tripower 9000TL)
- STP 10000TL-20 (Sunny Tripower 10000TL)
- STP 12000TL-20 (Sunny Tripower 12000TL)

1.2 Opbygning

Dette dokument er opdelt i en sprogspecifik og en sprogneutral del.

Den sprogspecifikke del indeholder generelle og sikkerhedsrelevante produktinformationer, der er angivet efter hinanden på forskellige sprog. Den sprogspecifikke del kan kendes på registeret i margenen.

Den sprogneutrale del beskriver grafisk trinnene i forbindelse med installation og idrifttagning af produktet. Den sprogneutrale del er placeret bag den sprogspecifikke del og kan kendes på den grå margen. Udfør de handlinger, der er vist grafisk i den sprogneutrale del, i den angivne rækkefølge, og overhold alle henvisningerne.

Både den aktuelle version af dette dokument og en udførlig vejledning til installation, idrifttagning, konfiguration og nedlukning finder du i PDF-format på www.SMA-Solar.com.

1.3 Målgruppe

De arbejder, der beskrives i dette dokument, må kun udføres af fagmænd. Fagmændene skal have følgende kvalifikationer:

- Kendskab til en omformers funktionsmåde og drift
- Uddannelse i omgang med farer og risici under installation og betjening af elektriske apparater og anlæg
- Uddannelse i installation og idriftsættelse af elektriske apparater og anlæg
- Kendskab til de gældende standarder og retningslinjer
- Kendskab til og overholdelse af dette dokument inkl. alle sikkerhedshenvisninger

2 Sikkerhed

2.1 Korrekt anvendelse

Sunny Tripower er en PV-omformer uden transformator med 2 MPP-trackere, som omformer PV-generatorens jævnstrøm til netkonform trefaset vekselstrøm og tilfører den trefasede vekselstrøm til det offentlige elnet.

Produktet er egnet til anvendelse udendørs og indendørs.

Produktet må kun anvendes med PV-generatore i beskyttelsesklasse II iht. IEC 61730, anvendelsesklasse A. De anvendte PV-moduler skal være egnet til anvendelse med dette produkt.

PV-moduler med høj kapacitet mod jord må kun anvendes, hvis deres koblingskapacitet ikke overstiger 1,25 μF (se Teknisk information "Leading Leakage Currents" på www.SMA-Solar.com for informationer om beregning af koblingskapaciteten).

Det tilladte driftsområde for alle komponenter skal altid overholdes.

Produktet må kun anvendes i lande, som det er godkendt til, eller som det er frigivet til af SMA Solar Technology AG og netudbyderen.

Produktet er også godkendt til det australske marked og må anvendes i Australien. Hvis der kræves DRM-understøtning, må omformeren kun anvendes sammen med enheden Demand Response Enabling Device (DRED). Herved sikrer du, at omformeren i hvert tilfælde omsætter kommandoerne til effektbegrænsningen fra netudbyderen. Omformeren og Demand Response Enabling Device (DRED) skal være tilsluttet det samme netværk, og omformerens Modbus-interface skal være aktiveret og TCP-serveren være indstillet.

Anvend udelukkende produktet i overensstemmelse med angivelserne i de vedlagte dokumentationer og i henhold til gældende lokale standarder og retningslinjer. Anden anvendelse kan føre til personskader eller materielle skader.

Indgreb i produktet, f.eks. ændringer og ombygninger, er kun tilladt med udtrykkelig skriftlig tilladelse fra SMA Solar Technology AG. Ikke autoriserede indgreb medfører bortfald af garanti- og mangelansvarskrav samt i reglen annullering af standardtypegodkendelsen.

SMA Solar Technology AG hæfter ikke for skader, der er opstået på grund af sådanne indgreb.

Enhver anden anvendelse af produktet end den, der er beskrevet under korrekt anvendelse, gælder som ikke korrekt.

De vedlagte dokumentationer er en del af produktet. Dokumentationerne skal læses, overholdes og opbevares, så de er tilgængelige til enhver tid.

Typeskiltet skal være anbragt permanent på produktet.

2.2 Sikkerhedshenvisninger

Dette kapitel indeholder sikkerhedshenvisninger, der altid skal overholdes ved alle arbejder på og med produktet.

Læs dette kapitel omhyggeligt, og følg til enhver tid alle sikkerhedshenvisningerne, så personskade og materielle skader undgås, og en vedvarende drift af produktet sikres.

⚠ FARE**Livsfare på grund af PV-generatorens høje spænding**

Ved sollys genererer PV-generatoren farlig jævnspænding, som sendes til DC-lederne og de spændingsførende komponenter i omformeren. Berøring af DC-lederne eller de spændingsførende komponenter kan forårsage livsfarligt elektrisk stød. Hvis DC-stikforbinderne trækkes ud af omformeren, mens de er under belastning, kan der opstå en lysbue, der kan medføre strømstød og forbrændinger.

- Berør ikke fritliggende kabelender.
- Rør ikke ved DC-lederne.
- Rør ikke ved de spændingsførende komponenter i omformeren.
- Lad udelukkende fagmænd med tilsvarende kvalifikation montere, installere og tage omformeren i drift.
- Lad udelukkende fagmænd udbedre fejlen, hvis der forekommer en fejl.
- Før alle typer arbejder på omformeren skal omformeren altid kobles spændingsfri som beskrevet i dette dokument.

⚠ FARE**Livsfare på grund af elektrisk stød**

Ved at berøre et PV-modul uden jordforbindelse eller generatorstellet kan der opstå livsfarligt elektrisk stød.

- PV-moduler, generatorstel og elektrisk ledende flader skal forbindes med gennemgående ledende forbindelse og med jord. I den forbindelse skal de lokalt gældende forskrifter overholdes.

⚠ FORSIGTIG**Risiko for forbrænding på grund af varme kabinetdele**

Under driften kan kabinetdele blive varme.

- Rør kun omformerens kabinetdæksel under driften.

VIGTIGT**Beskadigelse af kabinetdækslets tætning ved frost**

Hvis kabinetdækslet åbnes ved frost, kan kabinetdækslets tætning blive beskadiget. Således kan der trænge fugtighed ind i omformeren.

- Åbn kun omformeren, hvis omgivelsestemperaturen er mindst -5°C .
- Hvis omformeren skal åbnes ved frost, skal en mulig isdannelse på tætningen fjernes, før kabinetdækslet åbnes (f.eks. ved at smelte isen med varm luft). Overhold de tilsvarende sikkerhedsforskrifter i den forbindelse.

VIGTIGT**Beskadigelse af displayet eller typeskiltet på grund af anvendelse af rengøringsmidler**

- Hvis omformeren er tilsmudset, skal du kun rengøre kabinettet, kabinetdækslet, typeskiltet, displayet og LED'erne med rent vand og en fugtig klud.

3 Symboler

**Vigtigt**

Dette symbol advarer om generelle farer. I dette tilfælde henviser det til, at omformeren skal have en ekstra jordforbindelse, hvis der på opstillingsstedet kræves en ekstra jordforbindelse eller en potentialudligning.

**Livsfare på grund af elektrisk stød**

Produktet arbejder med høje spændinger. Alt arbejde på produktet må kun foretages af elektrikere.

**Risiko for forbrænding på grund af varm overflade**

Under driften kan produktet blive varmt. Undgå at berøre det under driften. Lad produktet køle tilstrækkeligt af før alle arbejder.



Livsfare på grund af høj spænding i omformeren, overhold ventetiden på 5 minutter.

På omformerens spændingsførende komponenter er der høje spændinger, som kan give livsfarlige elektriske stød. Før alle typer arbejder på omformeren skal omformeren altid kobles spændingsfri.

**Læs vejledningen til DC-stikforbinderne**

Hensvisning til detaljeret information i installationsvejledningen til DC-stikforbinderne (se leveringsomfanget eller www.SMA-Solar.com)

**Betjening af display sker ved at banke på det**

Bank én gang: tænding af lys, fremrykning af tekstlinjen

Bank to gange: visning af startfasens samtlige meldinger (f.eks. serienummer, firmwareversion)

4 EU-overensstemmelseserklæring

i henhold til EU-direktiverne

- Elektromagnetisk kompatibilitet 2014/30/EU (29.3.2014 L 96/79-106) (EMC)
- Lavspænding 2014/35/EU (29.3.2014 L 96/357-374) (lavspændingsdirektivet)
- Radio- og teleterminaludstyr 1999/05/EF (R&TTE)



Hermed erklærer SMA Solar Technology AG, at omformerne, der er beskrevet i dette dokument, er i overensstemmelse med de grundlæggende krav og andre relevante bestemmelser i de ovennævnte direktiver. Den fuldstændige EU-overensstemmelseserklæring findes under www.SMA-Solar.com.

1 Υποδείξεις για αυτό το έγγραφο

1.1 Τομέας ισχύος

Το παρόν έγγραφο ισχύει για τους παρακάτω τύπους συσκευών από την έκδοση firmware 2.56.01.R και μετά:

- STP 5000TL-20 (Sunny Tripower 5000TL)
- STP 6000TL-20 (Sunny Tripower 6000TL)
- STP 7000TL-20 (Sunny Tripower 7000TL)
- STP 8000TL-20 (Sunny Tripower 8000TL)
- STP 9000TL-20 (Sunny Tripower 9000TL)
- STP 10000TL-20 (Sunny Tripower 10000TL)
- STP 12000TL-20 (Sunny Tripower 12000TL)

1.2 Δομή

Αυτό το έγγραφο υποδιαιρείται σε ένα τμήμα με κείμενα και σε ένα τμήμα χωρίς κείμενα.

Το τμήμα με κείμενα περιέχει γενικές πληροφορίες και πληροφορίες σχετικές με την ασφάλεια για το προϊόν, που αναφέρονται διαδοχικά σε διάφορες γλώσσες. Το τμήμα με κείμενα διακρίνεται από καρτέλες στην άκρη της σελίδας.

Στο τμήμα χωρίς κείμενα παρουσιάζονται με γραφικά τα βήματα για την εγκατάσταση και τη θέση του προϊόντος σε λειτουργία. Το τμήμα χωρίς κείμενα βρίσκεται πίσω από το τμήμα με κείμενα και διακρίνεται από το γκρι πλαίσιο της σελίδας. Εκτελέστε τις εργασίες που απεικονίζονται με γραφικά στο τμήμα χωρίς κείμενα με την προκαθορισμένη σειρά και προσέξτε όλες τις υποδείξεις. Μπορείτε να βρείτε την τρέχουσα έκδοση αυτού του εγγράφου καθώς και τις αναλυτικές οδηγίες για την εγκατάσταση, τη θέση σε λειτουργία και τη θέση εκτός λειτουργίας σε μορφή PDF στη διεύθυνση www.SMA-Solar.com.

1.3 Σε ποιους απευθύνεται

Οι εργασίες που περιγράφονται στο παρόν έγγραφο, επιτρέπεται να εκτελούνται αποκλειστικά από ειδικευμένο προσωπικό. Το ειδικευμένο προσωπικό πρέπει να διαθέτει τα ακόλουθα προσόντα:

- Γνώση του τρόπου λειτουργίας και της λειτουργίας ενός μετατροπέα
- Κατάρτιση στην αντιμετώπιση κινδύνων κατά την εγκατάσταση και τον χειρισμό ηλεκτρικών συσκευών και εγκαταστάσεων
- Εκπαίδευση για την εγκατάσταση και τη θέση σε λειτουργία ηλεκτρικών συσκευών και εγκαταστάσεων
- Γνώση των προτύπων και των οδηγιών που ισχύουν
- Γνώση και τήρηση του παρόντος εγγράφου με όλες τις υποδείξεις ασφαλείας

2 Ασφάλεια

2.1 Προβλεπόμενη χρήση

Ο μετατροπέας Sunny Tripower είναι ένας Φ/Β μετατροπέας χωρίς μετασχηματιστή με 2 ανιχνευτές σημείου μέγιστης ισχύος (MPP-Tracker), ο οποίος μετατρέπει το συνεχές ρεύμα της Φ/Β γεννήτριας σε συμβατό με το δίκτυο τριφασικό εναλλασσόμενο ρεύμα και τροφοδοτεί το τριφασικό εναλλασσόμενο ρεύμα στο δημόσιο ηλεκτρικό δίκτυο.

Το προϊόν ενδείκνυται για χρήση σε εξωτερικούς και εσωτερικούς χώρους.

Το προϊόν επιτρέπεται να χρησιμοποιείται αποκλειστικά με Φ/Β γεννήτριες της κατηγορίας προστασίας II κατά IEC 61730, κατηγορία εφαρμογής A. Οι χρησιμοποιούμενες Φ/Β μονάδες πρέπει να είναι κατάλληλες για τη χρήση με το συγκεκριμένο προϊόν.

Φ/Β μονάδες με υψηλή χωρητικότητα ως προς τη γη επιτρέπεται να χρησιμοποιούνται μόνο εφόσον η χωρητικότητα ζεύξης τους δεν υπερβαίνει την τιμή 1,25 μF (πληροφορίες για τον υπολογισμό της χωρητικότητας ζεύξης βλ. Τεχνικές πληροφορίες «Χωρητικά ρεύματα διαφυγής» στη διεύθυνση www.SMA-Solar.com).

Πρέπει να τηρείται ανά πάσα στιγμή το επιτρεπτό εύρος λειτουργίας όλων των στοιχείων.

Το προϊόν επιτρέπεται να χρησιμοποιείται αποκλειστικά σε χώρες για τις οποίες διαθέτει άδεια χρήσης ή για τις οποίες έχει εγκριθεί από την SMA Solar Technology AG και τον πάροχο του δικτύου.

Το προϊόν είναι εγκεκριμένο και για την αγορά της Αυστραλίας και επιτρέπεται να χρησιμοποιείται στην Αυστραλία. Εάν απαιτείται υποστήριξη DRM, ο μετατροπέας επιτρέπεται να χρησιμοποιείται μόνο μαζί με μια συσκευή Demand Response Enabling Device (DRED). Με αυτόν τον τρόπο εξασφαλίσετε, ότι ο μετατροπέας εφαρμόζει σε κάθε περίπτωση τις εντολές για τον περιορισμό της πραγματικής ισχύος από τον πάροχο του δικτύου. Ο μετατροπέας και η συσκευή Demand Response Enabling Device (DRED) πρέπει να είναι συνδεδεμένα στο ίδιο δίκτυο και η διεπαφή Modbus του μετατροπέα πρέπει να είναι ενεργοποιημένη καθώς και ο διακομιστής TCP να είναι ρυθμισμένος.

Χρησιμοποιείτε το προϊόν αποκλειστικά σύμφωνα με τις υποδείξεις των συνοδευτικών εγγράφων τεκμηρίωσης και σύμφωνα με τα πρότυπα και τις οδηγίες που ισχύουν στον τόπο της εγκατάστασης. Κάθε άλλη χρήση μπορεί να προκαλέσει σωματικές βλάβες ή υλικές ζημιές.

Επεμβάσεις στο προϊόν, π.χ. τροποποιήσεις και μετατροπές, επιτρέπονται μόνο με ρητή έγγραφη άδεια της SMA Solar Technology AG. Οι μη εξουσιοδοτημένες επεμβάσεις επιφέρουν απώλεια των αξιώσεων εγγύησης καθώς και κατά κανόνα απώλεια της έγκρισης λειτουργίας. Αποκλείεται η ευθύνη της SMA Solar Technology AG για ζημιές που οφείλονται σε τέτοιου είδους επεμβάσεις.

Κάθε χρήση του προϊόντος διαφορετική από αυτή που περιγράφεται στην προβλεπόμενη χρήση θεωρείται ως μη προβλεπόμενη.

Τα συνοδευτικά έγγραφα τεκμηρίωσης αποτελούν αναπόσπαστο μέρος του προϊόντος. Τα έγγραφα τεκμηρίωσης πρέπει να διαβάζονται, να λαμβάνονται υπόψη και να φυλάσσονται σε ανά πάσα στιγμή προσβάσιμο μέρος.

Η πινακίδα τύπου πρέπει να είναι μόνιμα εγκαταστημένη στο προϊόν.

2.2 Υποδείξεις ασφαλείας

Το κεφάλαιο αυτό περιλαμβάνει υποδείξεις ασφαλείας, οι οποίες πρέπει να λαμβάνονται πάντοτε υπόψη κατά τη διάρκεια εργασιών στο ή με το προϊόν.

Για την αποφυγή σωματικών βλαβών και υλικών ζημιών και για τη διασφάλιση της μακρόχρονης λειτουργίας του προϊόντος, μελετήστε προσεκτικά το παρόν κεφάλαιο και τηρείτε ανά πάσα στιγμή όλες τις υποδείξεις ασφαλείας.

⚠ ΚΙΝΔΥΝΟΣ

Κίνδυνος-θάνατος από υψηλές τάσεις της Φ/Β γεννήτριας

Με την ηλιακή ακτινοβολία, η Φ/Β γεννήτρια παράγει επικίνδυνη συνεχή τάση, η οποία επικρατεί στους αγωγούς DC και στα εξαρτήματα του μετατροπέα που φέρουν τάση. Η επαφή με τους αγωγούς DC ή τα εξαρτήματα που φέρουν τάση μπορεί να προκαλέσει επικίνδυνη για τη ζωή ηλεκτροπληξία. Όταν αποσυνδέετε τα βύσματα σύνδεσης DC από τον μετατροπέα υπό φορτίο, μπορεί να σχηματιστεί βολταϊκό τόξο, το οποίο προκαλεί ηλεκτροπληξία και εγκαυματα.

- Μην ακουμπάτε ελεύθερα άκρα καλωδίων.
- Μην αγγίζετε τους αγωγούς DC.
- Μην αγγίζετε κανένα εξάρτημα του μετατροπέα που φέρει τάση.
- Αναθέτετε την τοποθέτηση, εγκατάσταση και θέση σε λειτουργία του μετατροπέα αποκλειστικά και μόνο σε ειδικευμένο προσωπικό με αντίστοιχα προσόντα.
- Εάν παρουσιαστεί σφάλμα, αναθέτετε την αποκατάσταση του σφάλματος αποκλειστικά σε ειδικευμένο προσωπικό.
- Πριν από κάθε εργασία στον μετατροπέα, τον απομονώνετε πάντοτε από την παροχή τάσης όπως περιγράφεται στο παρόν έγγραφο.

⚠ ΚΙΝΔΥΝΟΣ

Κίνδυνος-θάνατος από ηλεκτροπληξία

Από την επαφή με μια μη γειωμένη Φ/Β μονάδα ή το σκελετό της γεννήτριας μπορεί να προκληθεί επικίνδυνη για τη ζωή ηλεκτροπληξία.

- Συνδέετε και γειώνετε με συνεχή αγωγήμο τρόπο τις Φ/Β μονάδες, τον σκελετό της γεννήτριας και τις ηλεκτρικά αγωγίμες επιφάνειες. Στο πλαίσιο αυτό τηρείτε τους κανονισμούς που ισχύουν επιτόπου.

⚠ ΠΡΟΣΟΧΗ

Κίνδυνος εγκαυμάτων από τμήματα του περιβλήματος που έχουν αναπτύξει υψηλή θερμοκρασία

Τα τμήματα του περιβλήματος μπορούν να αναπτύξουν υψηλή θερμοκρασία κατά τη λειτουργία.

- Κατά τη λειτουργία αγγίζετε μόνο το καπάκι του περιβλήματος του μετατροπέα.

ΣΗΜΑΝΤΙΚΟ**Ζημιά του λάστιχου στεγανοποίησης του καπακιού του περιβλήματος σε παγετό**

Αν ανοίξετε το καπάκι περιβλήματος σε παγετό, μπορεί να υποστεί ζημιά το λάστιχο στεγανοποίησης του καπακιού του περιβλήματος. Έτσι ενδέχεται να διεισδύσει υγρασία στον μετατροπέα.

- Ανοίγετε τον μετατροπέα μόνο εάν η θερμοκρασία περιβάλλοντος είναι τουλάχιστον -5°C .
- Αν πρέπει να ανοίξετε τον μετατροπέα σε παγετό, απομακρύνετε πριν ανοίξετε το καπάκι του περιβλήματος τον πιθανό πάγο από το λάστιχο στεγανοποίησης (π.χ. λιώνοντάς τον με θερμό αέρα). Προσέξτε τους αντίστοιχους κανονισμούς ασφαλείας.

ΣΗΜΑΝΤΙΚΟ**Πρόκληση ζημιών στην οθόνη ή στην πινακίδα τύπου από τη χρήση απορρυπαντικών**

- Εάν ο μετατροπέας είναι λερωμένος, επιτρέπεται να καθαρίσετε το περιβλήμα, το καπάκι του περιβλήματος, την πινακίδα τύπου, την οθόνη και τα LED αποκλειστικά με καθαρό νερό και βρεγμένο πανί.

3 Σύμβολα

**Σημαντικό**

Το σύμβολο αυτό προειδοποιεί για γενικούς κινδύνους. Στην περίπτωση αυτή επισημαίνει ότι ο μετατροπέας πρέπει να γειωθεί επιπρόσθετα, εάν οι τοπικοί κανονισμοί επιβάλλουν πρόσθετη γείωση ή ισοδυναμική σύνδεση.

**Κίνδυνος-θάνατος από ηλεκτροπληξία**

Το προϊόν λειτουργεί με υψηλές τάσεις. Όλες οι εργασίες στο προϊόν επιτρέπεται να εκτελούνται αποκλειστικά από ηλεκτρολόγους.

**Κίνδυνος εγκαυμάτων από επιφάνεια που έχει αναπτύξει υψηλή θερμοκρασία**

Το προϊόν μπορεί να αναπτύξει υψηλές θερμοκρασίες κατά τη λειτουργία. Αποφεύγετε κάθε επαφή κατά τη λειτουργία. Πριν από την εκτέλεση οποιασδήποτε εργασίας αφήνετε το προϊόν να κρυώσει σε επαρκή βαθμό.



Κίνδυνος-θάνατος από υψηλές τάσεις στο μετατροπέα. Τηρείτε το διάστημα αναμονής των 5 λεπτών

Στα υπό τάση εξαρτήματα του μετατροπέα επικρατούν υψηλές τάσεις, οι οποίες μπορούν να προκαλέσουν θανατηφόρα ηλεκτροπληξία. Πριν από κάθε εργασία στον μετατροπέα, απομονώνετε τον πάντα από την παροχή τάσης.



Ανάγνωση των οδηγιών για τα βύσματα σύνδεσης DC

Παραπομπή σε λεπτομερείς πληροφορίες στις οδηγίες εγκατάστασης των βυσμάτων σύνδεσης DC (βλ. παραδιδόμενο εξοπλισμό ή www.SMA-Solar.com).



Χειρισμός της οθόνης με κτύπημα

1 κτύπημα: Ενεργοποίηση φωτισμού, μετάβαση στην επόμενη γραμμή κειμένου

2 κτυπήματα: Εμφάνιση όλων των μηνυμάτων του σταδίου έναρξης (π.χ. αριθμός σειράς, έκδοση firmware)

4 Δήλωση συμμόρφωσης ΕΕ

με την έννοια των οδηγιών της ΕΕ

- Ηλεκτρομαγνητική συμβατότητα 2014/30/ΕΕ (29.3.2014 L 96/79-106) (ΗΜΣ)
- Χαμηλή τάση 2014/35/ΕΕ (29.3.2014 L 96/357-374)
- Ραδιοεξοπλισμός και τηλεπικοινωνιακός τερματικός εξοπλισμός 1999/05/ΕΚ (R&TTE)



Με την παρούσα η SMA Solar Technology AG δηλώνει, ότι οι μετατροπείς που περιγράφονται στο παρόν έγγραφο ικανοποιούν τις βασικές απαιτήσεις και τις άλλες σημαντικές διατάξεις των προαναφερόμενων οδηγιών. Η πλήρης δήλωση συμμόρφωσης ΕΕ υπάρχει στη διεύθυνση www.SMA-Solar.com.

1 Indicaciones sobre este documento

1.1 Área de validez

Este documento es aplicable a estos modelos a partir de la versión de firmware 2.56.01.R:

- STP 5000TL-20 (Sunny Tripower 5000TL)
- STP 6000TL-20 (Sunny Tripower 6000TL)
- STP 7000TL-20 (Sunny Tripower 7000TL)
- STP 8000TL-20 (Sunny Tripower 8000TL)
- STP 9000TL-20 (Sunny Tripower 9000TL)
- STP 10000TL-20 (Sunny Tripower 10000TL)
- STP 12000TL-20 (Sunny Tripower 12000TL)

1.2 Estructura

Este documento está compuesto por una parte dividida por idiomas y otra parte común a todos los idiomas.

La parte dividida por idiomas contiene información genérica y relevante para la seguridad del producto. Se incluyen sucesivamente los distintos idiomas. Esta parte está marcada mediante indicadores en el borde de la página.

La parte común a todos los idiomas incluye la descripción gráfica de los pasos necesarios para la instalación y puesta en marcha del producto. Esta parte sigue al apartado dividido por idiomas y es reconocible por el color gris del borde de la página. Siga los pasos representados con imágenes en esta parte común a todos los idiomas en el orden indicado y tenga en cuenta todas las indicaciones.

Encontrará la versión actual de este documento así como las instrucciones detalladas para la instalación, puesta en marcha, configuración y puesta fuera de servicio en formato PDF en www.SMA-Solar.com.

1.3 Grupo de destinatarios

Las actividades descritas en este documento deben realizarlas exclusivamente especialistas que han de contar con esta cualificación:

- Conocimientos sobre los procedimientos y el funcionamiento de un inversor
- Formación sobre cómo actuar ante los peligros y riesgos relativos a la instalación y el manejo de equipos eléctricos y plantas
- Formación profesional para la instalación y la puesta en marcha de equipos eléctricos y plantas
- Conocimiento de las normativas y directivas aplicables
- Conocimiento y seguimiento de este documento y de todas sus indicaciones de seguridad

2 Seguridad

2.1 Uso previsto

El Sunny Tripower es un inversor fotovoltaico sin transformador con dos seguidores del punto de máxima potencia (MPP) que transforma la corriente continua del generador fotovoltaico en corriente alterna trifásica apta para la red y la inyecta a la red pública.

El producto es apropiado para utilizarse en exteriores e interiores.

El producto solo debe utilizarse con generadores fotovoltaicos de la clase de protección II según la norma IEC 61730, tipo de aplicación A. Los módulos fotovoltaicos empleados deben ser apropiados para el funcionamiento con este producto.

Los módulos fotovoltaicos con una gran capacidad a tierra solo deben utilizarse cuando su capacidad de acoplamiento no supere los 1,25 μF (encontrará información sobre el cálculo de la capacidad de acoplamiento en la información técnica "Corrientes capacitivas de fuga" en www.SMA-Solar.com).

Debe respetarse en todo momento el rango de funcionamiento admisible de todos los componentes.

El producto solo debe utilizarse en los países donde esté autorizado o para los que haya sido aprobado por SMA Solar Technology AG y el operador de red.

El producto está también autorizado para el mercado australiano y puede utilizarse en Australia. Si se requiere compatibilidad DRM, el inversor solamente debe utilizarse con un dispositivo Demand Response Enabling Device (DRED). Así garantiza que el inversor implanta en todo caso las órdenes de limitación de potencia activa del operador de red. El inversor y el dispositivo Demand Response Enabling Device (DRED) deben estar conectados a la misma red y la interfaz Modbus debe estar activada, además de ajustado el servidor TCP.

Utilice siempre el producto de acuerdo con las indicaciones de la documentación adjunta y observe las normativas y directivas locales vigentes. Cualquier otro uso puede causar lesiones al usuario o daños materiales.

Para realizar cualquier intervención en el producto, como modificaciones o remodelaciones, deberá contar con el permiso expreso y por escrito de SMA Solar Technology AG. Los cambios no autorizados pueden conducir a la pérdida de los derechos de garantía así como a la extinción de la autorización de operación. Queda excluida la responsabilidad de SMA Solar Technology AG por los daños derivados de dichos cambios.

Cualquier uso del producto distinto al descrito en el uso previsto se considerará inadecuado.

La documentación adjunta forma parte del producto. La documentación debe leerse, observarse y guardarse en un lugar accesible en todo momento.

La placa de características debe estar en el producto en todo momento.

2.2 Indicaciones de seguridad

Este capítulo contiene indicaciones de seguridad que deben observarse siempre en todos los trabajos que se realizan en el producto y con el producto.

Para evitar las lesiones al usuario y los daños materiales y garantizar el funcionamiento permanente del producto, lea detenidamente este capítulo y respete siempre las indicaciones de seguridad.

PELIGRO

Peligro de muerte por altas tensiones del generador fotovoltaico

Cuando recibe luz solar, el generador fotovoltaico produce una tensión de CC peligrosa presente en los conductores de CC y en los componentes conductores del inversor. El contacto con los conductores de CC o los componentes conductores puede causar descargas eléctricas mortales. Si se desconectan del inversor los conectadores de enchufe de CC bajo carga, puede producirse un arco voltaico que causaría una descarga eléctrica y quemaduras.

- No toque ningún extremo de cable descubierto.
- No toque los conductores de CC.
- No toque ningún componente bajo tensión del inversor.
- Encargue el montaje, la instalación y la puesta en marcha del inversor únicamente a especialistas con la cualificación adecuada.
- Si se produce un error, deje que lo resuelva exclusivamente un especialista.
- Antes de efectuar cualquier trabajo en el inversor, desconéctelo siempre de la tensión tal y como se describe en este documento.

PELIGRO

Peligro de muerte por descarga eléctrica

El contacto con un módulo fotovoltaico o con el bastidor del generador puede causar descargas eléctricas mortales si no están conectados a tierra.

- Conecte los módulos fotovoltaicos, el bastidor del generador y las superficies conductoras de forma que conduzcan la electricidad de manera continua y póngalos a tierra. Tenga en cuenta las normas locales vigentes.

ATENCIÓN

Peligro de quemaduras por contacto con las partes calientes de la carcasa

Las partes de la carcasa pueden calentarse durante el funcionamiento.

- Durante el funcionamiento, toque únicamente la tapa de la carcasa del inversor.

PRECAUCIÓN**Daños en la junta de la tapa de la carcasa en caso de congelación**

Si abre la tapa de la carcasa en caso de congelación, puede dañar la junta. Esto puede hacer que penetre humedad en el inversor.

- Abra el inversor únicamente si la temperatura ambiente es de al menos -5°C .
- Si tiene que abrir el inversor en condiciones de congelación, elimine antes de hacerlo cualquier posible formación de hielo en la junta (por ejemplo, deritiéndolo con aire caliente). Al hacerlo, tenga en cuenta las normas de seguridad.

PRECAUCIÓN**Daños en la pantalla o en la placa de características por la utilización de productos de limpieza**

- Si el inversor está sucio, limpie la carcasa, la tapa de la carcasa, la placa de características, la pantalla y los leds únicamente con agua limpia y un paño húmedo.

3 Símbolos

**Precaución**

Este símbolo advierte de peligros generales. En este caso advierte de que el inversor debe tener una conexión a tierra adicional si en el lugar de instalación se requiere una toma a tierra adicional o una conexión equipotencial.

**Peligro de muerte por descarga eléctrica**

El producto funciona con altas tensiones. Los trabajos en el producto deben ser llevados a cabo exclusivamente por instaladores eléctricos.

**Peligro de quemaduras por superficies calientes**

El producto puede calentarse durante el funcionamiento. Procure no tocarlo mientras está funcionando. Antes de llevar a cabo cualquier trabajo en el producto, espere a que se enfríe lo suficiente.



Peligro de muerte por altas tensiones en el inversor; respetar el tiempo de espera de 5 minutos

En los componentes conductores del inversor existen altas tensiones que pueden causar descargas eléctricas mortales. Antes de efectuar cualquier trabajo en el inversor, desconéctelo siempre de la tensión.



Leer las instrucciones del conector de enchufe de CC

Remite a información detallada en las instrucciones de instalación de los conectadores de enchufe de CC (consulte el contenido de la entrega o www.SMA-Solar.com).



Manejo de la pantalla mediante golpecitos

Un golpecito: enciende la iluminación y pasa a la siguiente línea de texto.
 Dos golpecitos: muestra todos los avisos de la fase de arranque, como el número de serie o la versión del firmware.

4 Declaración de conformidad UE

En virtud de las directivas europeas

- Compatibilidad electromagnética 2014/30/UE (29/3/2014 L 96/79-106) (CEM)
- Baja tensión 2014/35/UE (29/3/2014 L 96/357-374) (DBT)
- Equipos radioeléctricos y equipos terminales de telecomunicación 1999/05/CE (R&TTE)



Por la presente, SMA Solar Technology AG declara que los inversores descritos en este documento cumplen los requisitos básicos y cualquier otra disposición relevante de las directivas mencionadas anteriormente. Encontrará la declaración de conformidad UE completa en www.SMA-Solar.com.

1 Suunised selle dokumendi kohta

1.1 Kehtivusala

See dokument kehtib järgmiste seadmetüüpide korral alates püsivara versioonist 2.56.01.R:

- STP 5000TL-20 (Sunny Tripower 5000TL)
- STP 6000TL-20 (Sunny Tripower 6000TL)
- STP 7000TL-20 (Sunny Tripower 7000TL)
- STP 8000TL-20 (Sunny Tripower 8000TL)
- STP 9000TL-20 (Sunny Tripower 9000TL)
- STP 10000TL-20 (Sunny Tripower 10000TL)
- STP 12000TL-20 (Sunny Tripower 12000TL)

1.2 Ehitus

See dokument on jagatud sõnaliseks ja pildiliseks osaks.

Sõnaline osa sisaldab toote kohta üldist ja ohutuse seisukohalt olulist teavet, mis on esitatud järgemööda erinevates keeltes. Sõnalise osa võib ära tunda küljel olevast registrist.

Pildilises osas esitatakse graafiliselt toote paigaldamise ja kasutuselevõtu sammud. Pildiline osa on paigutatud sõnalise osa järele ja selle võib ära tunda küljel olevast hallist servast. Tehke graafiliselt kujutatud toimingud pildilises osas etteantud järjekorras ja järgige kõiki suuniseid.

Dokumendi kõige värskema versiooni ja põhjaliku juhendi paigaldamiseks, kasutuselevõtuks, konfigureerimiseks ja kasutuselt kõrvaldamiseks leiate PDF-vormingus aadressil www.SMA-Solar.com.

1.3 Sihtrühm

Selles dokumendis kirjeldatud toiminguid võivad teha ainult spetsialistid. Spetsialistidel peab olema järgmine kvalifikatsioon.

- Vaheldi tööpõhimõtte ja kasutamise tundmine
- Koolitus ohtude ja riskidega toimetulemisest elektriseadmete ja süsteemide paigaldamisel ning kasutamisel
- Väljaõpe elektriseadmete ja süsteemide paigaldamise ja kasutuselevõtu alal.
- Kehtivate standardite ja direktiivide tundmine.
- Selle dokumendi ja kõikide ohutussuuniste tundmine ja järgimine.

2 Ohutus

2.1 Nõuetekohane kasutus

Sunny Tripower on 2 maksimaalset võimsust võimaldava ühendamisviisi moodustaja MPP Trackeriga ilma transformatorita fotoelektriline vaheldi, mis muundab fotoelektrilise generaatori alalisvoolu võrguühilduvaks kolmefaasiliseks vahelduvvooluks ning juhib kolmefaasilise vahelduvvoolu avalikku vooluvõrku.

Toode on ette nähtud kasutuseks nii välis- kui sisetingimustes.

Toodet tohib kasutada üksnes II kaitseklassi (vastavalt IEC 61730, kasutusklass A) fotoelektriliste generaatoritega. Tarvitavad fotoelektrilised moodulid peavad sobima kasutamiseks selle tootega.

Maa suhtes suure mahtvusega fotoelektrilisi mooduleid tohib kasutada vaid siis, kui nende mahtvusliku sidestuse väärtus ei ületa 1,25 μF (infot mahtvusliku sidestuse väärtuse arvutamise kohta vaadake Tehnilise teabe "Mahtvuslikud lekkevoolud" jaotise www.SMA-Solar.com alt).

Alati tuleb kinni pidada kõigi komponentide lubatud töövahemikust.

Toodet tohib kasutada vaid riikides, kus see on lubatud või SMA Solar Technology AG ja võrguoperaatori loaga.

Toode on lubatud ka Austraalia turu jaoks ja seda võib Austraalias kasutada. Kui nõutav on DRM-tugi, ei tohi vaheldit kasutada koos Demand Response Enabling Device'iga (DRED). Nii saate veenduda selles, et vaheldi kindlasti rakendab võrguoperaatori aktiivvõimsuse piirangu käsklused. Vaheldi ja Demand Response Enabling Device (DRED) peavad olema ühendatud sama võrguga ning vaheldi Modbusi liides peab olema aktiveeritud ja TCP-server reguleeritud.

Kasutage toodet üksnes vastavalt kaasasolevate dokumentide andmetele ja kooskõlas kohapeal kehtivate normide ja eeskirjadega. Sellest hõlbiv kasutamine võib kaasa tuua inimvigastused ja ainelise kahju.

Toote manipuleerimine, nt muudatused ja ümberehitused, on lubatud üksnes SMA Solar Technology AG selgesõnalise kirjaliku loaga. Volitamata manipulatsioonide korral ei ole võimalik garantiinõudeid esitada ning valdavalt kaasneb ka kasutusloa kehtetuks muutumine. SMA Solar Technology AG vastutus selliste manipulatsioonide tagajärjel tekkinud kahjude eest on välistatud.

Toote igasugune nõuetekohasest kasutusest hõlbiv kasutus loetakse mittenõuetekohaseks.

Kaasasolevad dokumendid kuuluvad toote juurde. Dokumendid tuleb läbi lugeda, järgida ja hoida ligipääsetavas kohas alati käepärast.

Andmesilt peab olema tootele paigaldatud.

2.2 Ohutusjuhised

See peatükk sisaldab ohutussuuniseid, mida tuleb kõikide tööde korral tootega ja selle juures järgida.

Lugege see peatükk tähelepanelikult läbi ja järgige alati kõiki ohutussuuniseid, et vältida inimeste vigastamist ja varalist kahju ning tagada toote pikaajaline töö.

⚠ OHT**Eluohulik fotoelektrilise generaatori kõrge pinge tõttu**

Fotoelektriline generaator toodab päikesevalguses ohtlikku alalispinget, mis on alalisvoolujuhtidel ja vaheldi pingestatud osadel. Alalisvoolujuhtide või pingestatud osade puudutamine võib kaasa tuua eluohutliku elektrilöögi. Kui lahutate alalisvoolu pistmiku koormuse all vaheldist, võib tekkida elektrikaar, mis põhjustab elektrilöögi ja põletusi.

- Ärge puudutage lahtiseid kaabliotsi.
- Ärge puudutage alalisvoolujuhtmeid.
- Ärge puudutage voolu all olevaid vaheldi komponente.
- Laske vaheldi paigaldada ja kasutusele võtta ainult vastava kvalifikatsiooniga spetsialistidel.
- Kui tekib rike, laske see ainult spetsialistidel kõrvaldada.
- Enne kõikide tööde alustamist vaheldi juures tuleb vaheldi alati pingevabaks lülitada, nagu selles dokumendis kirjeldatud.

⚠ OHT**Eluohut elektrilöögi läbi**

Maandamata fotoelektrilise mooduli või generaatorikorpusse puudutamine võib põhjustada surmava elektrilöögi.

- Ühendage fotoelektrilised moodulid, generaatorikorpus ja elektrit juhtivad pinnad läbiva elektrijuhtivusega ja maandage. Seejuures järgige kohalikke kehtivaid eeskirju.

⚠ ETTEVAATUST**Põletusoht korpuse kuumade osade juures.**

Korpuse osad võivad töötamisel kuumaks minna.

- Töö ajal tohib puudutada ainult vaheldi korpuse kaant.

TÄHELEPANU**Korpuse kaane tihendi külmakahjustus**

Kui avate korpuse kaane miinuskraadide juures, siis võib kaane tihend kahjustada saada. Seeläbi võib niiskus vaheldisse tungida.

- Avage vaheldi vaid siis, kui ümbritsev temperatuur on $-5\text{ }^{\circ}\text{C}$ või üle selle.
- Kui vaheldi tuleb avada miinuskraadide juures, siis eemaldage tihendilt enne korpuse kaane avamist jääkiht, mis võib sellele tekkida nt sooja õhuga sulatades. Seejuures järgige vastavaid ohutuseeskirju.

TÄHELEPANU**Ekraani või tüübisildi kahjustamine puhastusvahendite kasutamise tõttu**

- Kui vaheldi on määrduanud, puhastage korpust, korpuse kaant, tüübisilti, ekraani ja valgusdioode ainult puhta veega niisutatud lapiga.

3 Sümbolid**Tähelepanu!**

See sümbol hoiatab üldiste ohtude eest. Käesoleval juhul viitab see sellele, et vaheldit tuleb täiendavalt maandada, juhul kui kohapeal on nõutav täiendav maandus või potentsiaaliühtlustus.

**Eluhoht elektrilöögi läbi!**

Toode töötab suure pinge all. Kõiki töid tootel tohivad teha eranditult vaid elektrikud.

**Põletusohht kuumade pindade tõttu**

Toode võib kaitamise ajal kuumeneda. Vältige toote puudutamist kaitamise ajal. Laske tootel enne mis tahes töid piisavalt jahtuda.



Eluhoht vaheldi suure pinge tõttu, pidage kinni ooteajast 5 minutit!

Vaheldi pingestatud osad on suure pinge all, mis võivad kaasa tuua eluohtrliku elektrilöögi. Enne kõiki vaheldil tehtavaid töid lülitage vaheldi alati pingevabaks.

**Alalisvoolu pistmiku juhendi lugemine**

Viide üksikasjalikule teabele alalisvoolu pistmiku paigaldusjuhendis (vt tarnekomplekti või www.SMA-Solar.com).

**Ekraani kontrollimine puudutamise teel**

1 puudutus: valgustuse sisselülitamine, tekstirea edasiliigutamine

2 puudutust: kõigi startifaasi teadete kuvamine (nt seerianumber, püsivara versioon)

4 ELI vastavusdeklaratsioon

ELi direktiivide tähenduses

- Elektromagnetiline ühilduvus 2014/30/EL (29.3.2014 L 96/79-106) (EMÜ)
- Madalpinge 2014/35/EL (29.3.2014 L 96/357-374) (LVD)
- Raadio- ja telekommunikatsiooniseadmed 1999/05/EÜ (R&TTE)



Käesolevaga kinnitab SMA Solar Technology AG, et selles dokumendis kirjeldatud vaheldi vastab ülalnimetatud direktiivide põhinõuetele ja muudele asjakohastele sätetele. Täieliku ELi vastavusdeklaratsiooni leiате www.SMA-Solar.com alt.

1 Huomautuksia tästä dokumentista

1.1 Vaikutusalue

Tämä dokumentti on voimassa seuraaville laitetyypeille laiteohjelmistoversiosta 2.56.01.R lähtien:

- STP 5000TL-20 (Sunny Tripower 5000TL)
- STP 6000TL-20 (Sunny Tripower 6000TL)
- STP 7000TL-20 (Sunny Tripower 7000TL)
- STP 8000TL-20 (Sunny Tripower 8000TL)
- STP 9000TL-20 (Sunny Tripower 9000TL)
- STP 10000TL-20 (Sunny Tripower 10000TL)
- STP 12000TL-20 (Sunny Tripower 12000TL)

1.2 Rakenne

Tämä dokumentti on jaettu kielikohtaiseen ja kielellisesti neutraaliin osaan.

Kielikohtainen osa sisältää tuotteesta yleisiä ja turvallisuuden kannalta tärkeitä tietoja, jotka on lueteltu peräkkäin eri kielillä. Kielikohtainen osa on tunnistettavissa sivun reunassa olevasta rekisteristä.

Kielellisesti neutraali osa kuvaa graafisesti tuotteen asennuksen ja käyttöönoton vaiheita.

Kielellisesti neutraali osa sijaitsee kielikohtaisen osan perässä ja sen tunnistaa harmaasta sivureunasta. Suorita kielellisesti neutraalissa osassa graafisesti esitetyt toimenpiteet annetussa järjestyksessä ja noudata kaikkia ohjeita.

Tämän dokumentin ajankohtainen versio sekä kattava ohje asennuksesta, käyttöönotosta, konfiguraatiosta ja käytöstäpoistosta löytyy PDF-muodossa osoitteesta www.SMA-Solar.com.

1.3 Kohderyhmä

Ainoastaan ammattihenkilöstö saa suorittaa tässä dokumentissa kuvatut toimet. Ammattihenkilöstön on täytettävä seuraavat kelpoisuusehdot:

- Invertterien toimintatapojen ja käytön tuntemus
- Koulutus sähkölaitteiden asentamiseen ja käyttöön liittyviin vaaroihin ja riskeihin
- Koulutus sähkölaitteiden ja laitteistojen asennukseen ja käyttöönottoon
- Voimassa olevien standardien ja määräyksien tuntemus
- Tämän dokumentin ja kaikkien sen turvaohjeiden tuntemus ja noudattaminen

2 Turvallisuus

2.1 Määräystenmukainen käyttö

Sunny Tripower on ilman muunninta käytettävä aurinkosähköinvertteri, jossa on kaksi maksimitehopisteen seuraajaa (MPPT). Laite muuttaa aurinkokennojärjestelmän tuottaman tasavirran verkkoon sopivaksi kolmivaiheiseksi vaihtovirraksi, joka syötetään sähkönjakeluverkkoon.

Tuote soveltuu sekä sisä- että ulkokäyttöön.

Tuotetta saa käyttää vain sellaisten aurinkokennojärjestelmien kanssa, joiden suojausluokka standardin IEC 61730 mukaisesti on II, käyttöluokka A. Käytettävien aurinkosähkömoduulien täytyy sopia yhteen tämän tuotteen kanssa.

Aurinkosähkömoduuleja, joiden maahan kohdistuva kapasiteetti on korkea, saa käyttää vain, jos niiden kytkentäkapasiteetti ei ole yli 1,25 µF (tietoja kytkentäkapasiteetin laskemisesta on teknisissä tiedoissa "Kapasitiiviset vuotovirrat", kohta www.SMA-Solar.com).

Kaikkien komponenttien sallittua käyttöaluetta on aina noudatettava.

Tuotetta saa käyttää ainoastaan niissä maissa, joissa sen käyttö on sallittu tai joissa SMA Solar Technology AG/SMA Solar Technology AG ja sähköverkon ylläpitäjä ovat hyväksyneet sen.

Tuote on hyväksytty myös Australian markkinoilla ja sitä saa käyttää Australiassa. Jos edellytetään tukea, invertteriä saa käyttää ainoastaan sähkön kysyntäjoustop mahdollistavan laitteen (Demand Response Enabling Device, DRED) kanssa. Näin varmistetaan, että invertteri toteuttaa aina sähköverkon ylläpitäjän antamat pätehorajoitusmääräykset. Invertterin ja sähkön kysyntäjoustop mahdollistavan laitteen on oltava liitetty samaan verkkoon, invertterin Modbus-liitännän on oltava aktiivinen ja TCP-palvelimen täytyy olla asennettu.

Tuotteen käytön tulee tapahtua ainoastaan oheisten dokumenttien sisältämien tietojen ja ohjeiden sekä asennuspaikalla voimassa olevien määräysten ja ohjeiden mukaisesti. Muu kuin ohjeidenmukainen käyttö voi aiheuttaa henkilö- tai omaisuusvahinkoja.

Tuotteen muuntaminen tai kaikenlaisten muutosten teko on sallittua ainoastaan, mikäli SMA Solar Technology AG on antanut tätä varten kirjallisen luvan. Luvattomat muutokset johtavat takuiden ja vastuuden sekä tavallisesti myös käyttöluvan mitätöintiin. SMA Solar Technology AG ei ole vastuussa vahingoista, jotka aiheutuvat kyseisistä muutoksista.

Tuotteen käyttöä muuhun kuin ohjeissa kuvatun mukaiseen käyttöön ei voida pitää asianmukaisena käytönä.

Oheiset dokumentit kuuluvat olennaisena osana tuotteeseen. Dokumentit on luettava, niitä on noudatettava ja ne on säilytettävä niin, että ne ovat helposti käytettävien saatavilla.

Laitteen tyyppikilven tulee aina olla kiinnitettynä laitteeseen.

2.2 Turvallisuusohjeet

Tämä luku sisältää turvallisuusohjeita, joita on aina noudatettava kaikissa tuotteelle ja tuotteella suoritettavissa töissä.

Lue tämä luku huolellisesti henkilövahinkojen ja aineellisten vahinkojen välttämiseksi ja tuotteen jatkuvan toiminnan takaamiseksi ja noudata joka hetki kaikkia turvaohjeita.

VAARA**Hengenvaara aurinkokennojärjestelmän suurten jännitteiden johdosta**

Aurinkokennojärjestelmä tuottaa auringonvalossa vaarallista tasavirtaa, joka ohjautuu invertterin tasavirtajohtoihin ja jännitettä johtaviin rakennesiin. Tasavirtajohtojen tai jännitettä johtavien rakennesiin koskettaminen voi johtaa hengenvaarallisiin sähköiskuihin. Kun kuormitettu tasavirtapistoke irrotetaan invertteristä, voi syntyä valokaari, joka aiheuttaa sähköiskun tai palovammoja.

- Älä koske paljaisiin johdonpäihin.
- Älä koske tasavirtajohtoihin.
- Älä koske invertterin jännitettä johtaviin rakennesiin.
- Anna invertterin asennus, liittäminen ja käyttöönotto ainoastaan vastaavan pätevyuden omaavan ammattihenkilöstön tehtäväksi.
- Häiriön sattuessa anna häiriön poistaminen ainoastaan ammattihenkilöstön tehtäväksi.
- Kytke invertteri jännitteettömäksi tämän dokumentin ohjeiden mukaan aina ennen työskentelyä invertterin parissa.

VAARA**Sähköisku voi olla hengenvaarallinen**

Maadoittamattoman aurinkokennomoduulin tai generaattorin rungon koskettaminen voi aiheuttaa hengenvaarallisen sähköiskun.

- Liitä aurinkokennomoduulit, generaattorirunko ja sähköisesti johtavat pinnat jatkuvasti johtaen ja maadoita ne. Huomioi tällöin paikan päällä voimassa olevat määräykset.

VARO**Kuumien kotelonosien aiheuttama palovammojen vaara**

Kotelonosat voivat kuumentua käytön aikana.

- Kosketa käytön aikana vain invertterin kotelon kantta.

HUOMIO**Kotelon kannen tiivisteiden vaurioituminen pakkasella.**

Jos kotelon kansi avataan pakkasella, kotelon kannen tiiviste voi vaurioitua. Tällöin invertteriin voi tunkeutua kosteutta.

- Avaa invertteri vain, kun ympäristölämpötila on vähintään -5 °C.
- Jos invertteri on avattava pakkasella, poista ennen kotelon kannen avaamista tiivisteeseen mahdollisesti muodostunut jää (esim. sulattamalla lämpimän ilman avulla). Huomioi tällöin vastaavat turvamääräykset.

HUOMIO**Näytön tai tyyppikilven vaurioituminen puhdistusaineita käytettäessä**

- Jos invertteri on likaantunut, puhdista kotelo, kotelon kansi, tyyppikilpi, näyttö ja LEDit ainoastaan puhtaalla vedellä kostutetulla liinalla.

3 Symbolit

**Huomio**

Tämä symboli varoittaa yleisistä vaaroista. Tässä tapauksessa symboli viittaa siihen, että invertteri on varustettava lisämaadoituksella, jos asennuspaikka vaatii lisämaadoituksen tai potentialintasauksen.

**Sähköisku voi olla hengenvaarallinen**

Laite toimii suurella jännitteellä. Kaikki laitteen parissa suoritettavat toimenpiteet tulee sallia vain asianmukaisesti koulutetuille sähköalan ammattihenkilöille.

**Kuumat pinnat voivat aiheuttaa palovammoja**

Laite voi kuumentua sen ollessa toiminnassa. Vältä laitteeseen koskemista sen ollessa toiminnassa. Anna laitteen jäähtyä riittävästi ennen kuin alat työskennellä sen parissa.



Invertterissä oleva korkea jännite voi aiheuttaa hengenvaaran. Huomioi 5 minuutin odotusaika.

Invertterin jännitteisissä osissa on korkea jännite, joka voi aiheuttaa hengenvaarallisia sähköiskuja. Kytke invertteri jännitteettömäksi aina ennen työskentelyä invertterin parissa.

**Lue tasavirtapistokkeita koskevat ohjeet**

Viittaa tasavirtapistokkeiden asennusohjeiden yksityiskohtaisiin tietoihin (katso toimituksen sisältö tai www.SMA-Solar.com).

**Näytön käyttö napauttamalla**

- 1 napautus: valaistuksen kytkeminen päälle, tekstirivien uudelleenkytkentä
- 2 napautusta: kaikkien alkuvaiheen ilmoitusten (esim. sarjanumero, laiteohjelmistoversio) näyttäminen

4 EU-vaatimustenmukaisuusvakuutus

EU-direktiivien mukaisesti

- Elektromagneettinen yhteensopivuus 2014/30/EU (29.3.2014 L 96/79-106) (EMC)
- Pienjännite 2014/35/EU (29.3.2014 L 96/357-374) (NSR)
- Radio- ja telepäätelaitteet 1999/05/EY (R&TTE)



SMA Solar Technology AG SMA Solar Technology AG vakuuttaa, että tässä dokumentissa kuvatut invertterit täyttävät edellä mainittujen direktiivien olennaiset vaatimukset ja muut asiaa koskevat määräykset. Täysi EU-vaatimustenmukaisuusvakuutus on osoitteessa www.SMA-Solar.com.

1 Remarques relatives à ce document

1.1 Champ d'application

Ce document est valable pour les types d'appareils suivants à partir de la version du micrologiciel 2.56.01.R :

- STP 5000TL-20 (Sunny Tripower 5000TL)
- STP 6000TL-20 (Sunny Tripower 6000TL)
- STP 7000TL-20 (Sunny Tripower 7000TL)
- STP 8000TL-20 (Sunny Tripower 8000TL)
- STP 9000TL-20 (Sunny Tripower 9000TL)
- STP 10000TL-20 (Sunny Tripower 10000TL)
- STP 12000TL-20 (Sunny Tripower 12000TL)

1.2 Structure

Ce document se compose d'une partie disponible en plusieurs langues et d'une partie commune à toutes les langues.

La partie disponible en plusieurs langues contient des informations d'ordre général et des informations relatives à la sécurité sur le produit. Les sections en différentes langues sont présentées successivement. La partie disponible en plusieurs langues est identifiée par un onglet en marge de la page.

La partie commune à toutes les langues est une description sous forme graphique des étapes d'installation et de mise en service du produit. Elle se trouve après la partie disponible en plusieurs langues. Elle est identifiée par une bordure de page grise. Exécutez les actions représentées graphiquement dans la partie commune à toutes les langues dans l'ordre donné et respectez toutes les consignes.

Vous trouverez la version la plus récente de ce document ainsi que les instructions complètes pour l'installation, la mise en service, la configuration et la mise hors service du produit au format PDF sur www.SMA-Solar.com.

1.3 Groupe cible

Les opérations décrites dans le présent document doivent uniquement être réalisées par un personnel qualifié. Ce dernier doit posséder les qualifications suivantes :

- Connaissances relatives au mode de fonctionnement et à l'exploitation d'un onduleur
- Formation au comportement à adopter face aux dangers et risques encourus lors de l'installation et de la manipulation d'appareils et installations électriques
- Formation à l'installation et à la mise en service des appareils et installations électriques
- Connaissance des normes et directives applicables
- Connaissance et respect du présent document avec toutes les consignes de sécurité

2 Sécurité

2.1 Utilisation conforme

Le Sunny Tripower est un onduleur photovoltaïque sans transformateur avec deux MPP trackers qui transforme le courant continu du générateur photovoltaïque en courant triphasé conforme au réseau et qui injecte ce dernier dans le réseau électrique public.

Le produit est adapté pour une utilisation en intérieur comme en extérieur.

Le produit ne doit être exploité qu'avec des générateurs photovoltaïques de la classe de protection II selon IEC 61730, classe d'application A. Les panneaux photovoltaïques utilisés doivent convenir à une utilisation avec ce produit.

Les panneaux photovoltaïques d'une grande capacité à la terre ne doivent être utilisés que si leur capacité de couplage est inférieure à 1,25 μF (pour plus d'informations concernant le calcul de la capacité de couplage, voir l'information technique « Courants de fuite capacitifs » sur www.SMA-Solar.com).

La plage de fonctionnement autorisée de tous les composants doit être respectée en toutes circonstances.

Le produit ne doit être utilisé que dans les pays pour lesquels il est homologué ou pour lesquels il a été autorisé par SMA Solar Technology AG et par l'exploitant de réseau.

Le produit est également admis sur le marché australien et peut être utilisé en Australie. Si un système de gestion des droits numériques est exigé, l'onduleur doit être utilisé uniquement avec un Demand Response Enabling Device (DRED). Cela vous garantit que l'onduleur applique systématiquement les consignes de limitation de la puissance active de l'exploitant de réseau. L'onduleur et le Demand Response Enabling Device (DRED) doivent être raccordés au même réseau et l'interface Modbus de l'onduleur doit être activé et le serveur TCP, configuré.

Utilisez ce produit exclusivement en conformité avec la documentation fournie ainsi qu'avec les normes et directives en vigueur sur le site. Tout autre usage peut compromettre la sécurité des personnes ou entraîner des dommages matériels.

Les interventions sur le produit (modifications ou transformations, par exemple) ne sont autorisées qu'après accord écrit de SMA Solar Technology AG. Toute intervention non autorisée entraîne l'annulation de la garantie légale et commerciale et, en règle générale, le retrait de l'autorisation d'exploitation. SMA Solar Technology AG décline toute responsabilité en cas de dommages résultant d'une telle intervention.

Toute utilisation du produit différente de celle décrite dans l'utilisation conforme est considérée comme non conforme.

Les documents joints font partie intégrante du produit. Les documents doivent être lus, respectés et rester accessibles à tout moment.

La plaque signalétique doit être apposée en permanence sur le produit.

2.2 Consignes de sécurité

Ce chapitre contient des consignes de sécurité qui doivent être systématiquement respectées lors de toute opération effectuée sur et avec le produit.

Lisez ce chapitre attentivement et respectez en permanence toutes les consignes de sécurité pour éviter tout dommage corporel et matériel, et garantir un fonctionnement durable du produit.

DANGER

Danger de mort dû à de hautes tensions du générateur photovoltaïque

En cas d'ensoleillement, le générateur photovoltaïque produit une tension continue dangereuse dans les conducteurs DC et les composants sous tension dans l'onduleur. Le contact avec les conducteurs DC ou composants conducteurs peut entraîner des chocs électriques susceptibles d'entraîner la mort. Si vous déconnectez en charge les connecteurs DC de l'onduleur, un arc électrique pouvant provoquer un choc électrique et des brûlures est susceptible de se former.

- Ne touchez pas aux extrémités des câbles dénudés.
- Ne touchez pas aux conducteurs DC.
- Ne touchez pas aux composants conducteurs de tension dans l'onduleur.
- Le montage, l'installation et la mise en service ne doivent être effectués que par du personnel qualifié.
- Si une erreur survient, faites-la corriger exclusivement par du personnel qualifié.
- Avant toute intervention sur l'onduleur, mettez toujours ce dernier hors tension comme décrit dans le présent document.

DANGER

Danger de mort par choc électrique

Le contact avec un panneau photovoltaïque non mis à la terre ou avec le châssis d'un générateur non mis à la terre peut provoquer un choc électrique susceptible d'entraîner la mort.

- Les panneaux photovoltaïques, le châssis du générateur et les surfaces conductrices d'électricité doivent être constamment reliés et mis à la terre. Dans ce cadre, veillez à respecter les dispositions applicables sur site.

ATTENTION

Risque de brûlure au contact de composants chauds du boîtier

Des pièces du boîtier peuvent devenir très chaudes en cours de service.

- Ne touchez que le couvercle du boîtier de l'onduleur pendant le fonctionnement.

PRUDENCE**Endommagement du joint du couvercle du boîtier en raison du gel**

Si vous ouvrez le couvercle du boîtier quand il gèle, le joint pourra être endommagé. De l'humidité peut en effet pénétrer dans l'onduleur.

- N'ouvrez l'onduleur que si la température ambiante est d'au moins $-5\text{ }^{\circ}\text{C}$.
- Si vous devez ouvrir l'onduleur quand il gèle, éliminez tout d'abord la glace qui a pu s'accumuler sur le joint du couvercle (par exemple en la faisant fondre avec de l'air chaud). Respectez pour cela les consignes de sécurité correspondantes.

PRUDENCE**Endommagement de l'écran ou de la plaque signalétique dû à l'utilisation de produits nettoyants**

- Si l'onduleur est encrassé, nettoyez le boîtier, le couvercle du boîtier, la plaque signalétique, l'écran et les DEL uniquement avec de l'eau claire et un chiffon humide.

3 Symboles

**Prudence**

Ce symbole met en garde contre des dangers généraux. Dans ce cas, le symbole indique que l'onduleur doit être mis à la terre de façon supplémentaire si une mise à la terre supplémentaire ou une liaison équipotentielle est nécessaire sur place.

**Danger de mort par choc électrique**

Le produit fonctionne avec des tensions élevées. Toute intervention sur le produit doit être effectuée exclusivement par du personnel qualifié en électricité.

**Risque de brûlure au contact de surfaces brûlantes**

Au cours du fonctionnement, le produit peut devenir brûlant. Évitez tout contact avec l'appareil pendant le fonctionnement. Laissez le produit refroidir suffisamment avant toute intervention.



Danger de mort dû à de hautes tensions dans l'onduleur, respecter un délai d'attente de cinq minutes

Les composants conducteurs de courant de l'onduleur sont soumis à de hautes tensions qui peuvent provoquer des chocs électriques susceptibles d'entraîner la mort. Avant de commencer tout travail sur l'onduleur, mettez toujours l'onduleur hors tension.



Lire les instructions relatives aux connecteurs DC

Référence aux informations détaillées dans les instructions d'installation des connecteurs DC (voir contenu de livraison ou www.SMA-Solar.com).



Commande de l'écran par tapotement

Tapotez une fois : vous pouvez allumer l'écran ou passer à la ligne suivante

Tapotez deux fois : vous pouvez afficher tous les messages apparaissant au démarrage (numéro de série, version du micrologiciel, par exemple)

4 Déclaration de conformité UE

selon les directives UE

- Compatibilité électromagnétique 2014/30/UE (29/03/2014 L 96/79-106) (CEM)
- Directive basse tension 2014/35/UE (29/03/2014 L 96/357-374) (DBT)
- Équipements hertziens et équipements terminaux de télécommunications (R&TTE) 1999/05/CE



Par la présente, SMA Solar Technology AG déclare que les onduleurs décrits dans ce document sont conformes aux exigences essentielles et aux autres dispositions pertinentes des directives citées ci-dessus. Vous trouverez l'intégralité de la déclaration de conformité UE sur www.SMA-Solar.com.

1 Napomene uz ovaj dokument

1.1 Područje valjanosti

Ovaj dokument vrijedi za sljedeće tipove uređaja od verzije firmvera 2.56.01.R:

- STP 5000TL-20 (Sunny Tripower 5000TL)
- STP 6000TL-20 (Sunny Tripower 6000TL)
- STP 7000TL-20 (Sunny Tripower 7000TL)
- STP 8000TL-20 (Sunny Tripower 8000TL)
- STP 9000TL-20 (Sunny Tripower 9000TL)
- STP 10000TL-20 (Sunny Tripower 10000TL)
- STP 12000TL-20 (Sunny Tripower 12000TL)

1.2 Konstrukcija

Ovaj je dokument podijeljen na dio koji se odnosi na određeni jezik i dio koji se ne odnosi na određeni jezik.

Dio koji se odnosi na određeni jezik sadrži općenite informacije i informacije vezane uz sigurnost proizvoda, a one su navedene jedna nakon druge na različitim jezicima. Dio koji se odnosi na određeni jezik moguće je prepoznati prema kazalu na rubu stranice.

Dio koji se ne odnosi na određeni jezik grafički opisuje dijelove za instalaciju i puštanje proizvoda u pogon. Dio koji se ne odnosi na određeni jezik naveden je nakon dijela koji se odnosi na određeni jezik i može se prepoznati po sivom rubu stranice. Izvedite postupke koji su grafički prikazani u dijelu koji se ne odnosi na određeni jezik prema zadanom redoslijedu i pridržavajte se svih uputa.

Ažuriranu verziju ovog dokumenta i detaljne upute za instalaciju, puštanje u pogon, konfiguriranje i stavljanje izvan pogon moguće je pronaći u PDF formatu na web-mjestu www.SMA-Solar.com.

1.3 Ciljna skupina

Postupke opisane u ovom dokumentu smije izvršiti samo odgovarajuće kvalificirano osoblje.

Stručno osoblje treba imati sljedeće kvalifikacije:

- poznavanje načina funkcioniranja i rada izmjenjivača
- obuka o opasnostima i rizicima instalacije i rukovanja električnim uređajima i sustavima
- obuka o instalaciji i puštanju električnih uređaja i sustava u pogon
- poznavanje službenih normi i smjernica
- poznavanje ove dokumentacije s njezinim napomenama o sigurnosti

2 Sigurnost

2.1 Namjenska primjena

Sunny Tripower je PV-izmjenjivač s 2 MPP uređaja za praćenje bez transformatora koji istosmjernu struju PV-generatora pretvara u trofaznu struju i pohranjuje u javnu strujnu mrežu.

Proizvod je namijenjen korištenju u vanjskom i unutarnjem području.

Proizvod smije raditi samo s PV-generatorima stupnja zaštite II sukladno normi IEC 61730, klasi primjene A. Upotrijebljeni PV-moduli trebaju biti namijenjeni primjeni s ovim proizvodom.

PV-moduli većeg kapaciteta mogu se ukopati u zemlju samo ako njihov kapacitet spajanja ne prelazi 1,25 μ F (informacije o izračunu kapaciteta spajanja potražite u tehničkim informacijama „Leading Leakage Currents“ pod www.SMA-Solar.com).

Potrebno je uvijek se pridržavati dopuštenog radnog područja svih komponenti.

Proizvod se smije koristiti samo u zemljama u kojima postoji odobrenje za njegovu primjenu ili u kojima ga je odobrio SMA Solar Technology AG i mrežni operater.

Proizvod je također odobren za australsko tržište i smije se primjenjivati u Australiji. Ako se zahtijeva DRM podrška, izmjenjivač se smije primjenjivati samo zajedno s jedinicom Demand Response Enabling Device (DRED). Time se jamči da će izmjenjivač realizirati samo naredbe o ograničenju djelatne snage koje izdaje elektrodistributer. Izmjenjivač i Demand Response Enabling Device (DRED) moraju biti priključeni na istu mrežu, Modbus sučelje izmjenjivača mora biti aktivirano i TCP server parametriran.

Namjestite proizvod isključivo sukladno podacima iz priložene dokumentacije te službenim lokalnim normama i smjernicama. Bilo koja druga primjena može dovesti do ozljeda ili materijalnih šteta.

Intervencije na proizvodu, npr. izmjene ili preinake, dozvoljene su samo uz izričito pisano odobrenje tvrtke SMA Solar Technology AG. Neovlaštene intervencije vode do ukidanja prava na primjenu jamstva te u pravilu do ukidanja dozvole za rad. Tvrtka SMA Solar Technology AG neće biti odgovorna za štete koje nastanu zbog takvih intervencija.

Svaka druga uporaba proizvoda koja odstupa od namjenske nije dozvoljena.

Priložena dokumentacija sastavni je dio proizvoda. Dokumentaciju treba pročitati, slijediti njezine upute i čuvati na lako dostupnom mjestu.

Označna pločica mora biti trajno postavljena na proizvod.

2.2 Napomene o sigurnosti

Ovo poglavlje sadrži sigurnosne napomene, koje treba uvijek uzeti u obzir kod svih radova na proizvodu i s njim.

Kako biste spriječili ozljede i materijalnu štetu te omogućili dugotrajan rad ovog proizvoda, pažljivo pročitajte ovo poglavlje i u svakom trenutku slijedite sve sigurnosne napomene.

⚠ OPASNOST**Smrtna opasnost od visokog napona FN-generatora.**

FN-generator djelovanjem sunčeva svjetla proizvod opasan istosmjerni napon, koji se zadržava na DC-vodičima ili elementima koji provode napon u izmjenjivaču. Dodirivanje DC-vodiča ili elemenata koji provode napon može uzrokovati strujne udare opasne po život. Kada odvojite DC-utične spojnike pod opterećenjem od izmjenjivača, može nastati svjetlosni luk koji može izazvati strujni udar i opeklina.

- Ne dotičite slobodne krajeve kabela.
- Nemojte dodirivati DC-vodič.
- Nemojte dodirivati elemente izmjenjivača koji provode napon.
- Pobrinite se da izmjenjivač postavi, instalira i pokrene isključivo stručno osoblje odgovarajuće kvalifikacije.
- Ako dođe do greške, pobrinite se da je ukloni samo stručno osoblje.
- Prije svih radova na izmjenjivaču, izmjenjivač mora biti stavljen u beznaponsko stanje kako je opisano u dokumentaciji.

⚠ OPASNOST**Smrtna opasnost od strujnog udara**

Dodirivanjem neuzemljenog FN-modula ili postolja generatora može doći do strujnog udara opasnog po život.

- FN-module, postolje generatora i površine koje provode struju u potpunosti povežite i uzemljite. Pritom poštuju službene propise.

⚠ OPREZ**Opasnost od opeklina uslijed vrućih dijelova kućišta**

Dijelovi kućišta mogu se tijekom rada jako zagrijati.

- Tijekom rada dodirujte samo poklopac kućišta izmjenjivača.

PAŽNJA**Oštećenje brtve poklopca kućišta zbog zaleđivanja**

Ako otvarate poklopac kućišta kada je zaleđen, može se oštetiti brtva poklopca kućišta. To omogućava prodiranje vlage u izmjenjivač.

- Otvarajte izmjenjivač samo kada je okolna temperatura najmanje -5 °C.
- Kada izmjenjivač treba otvoriti u zaleđenom stanju, prije otvaranja poklopca kućišta uklonite mogući nakupljeni led na brtvi (npr. tako da ga otopite toplijim zrakom). Pritom uzmite u obzir odgovarajuće sigurnosne propise.

PAŽNJA**Oštećenja zaslona ili tipske pločice sredstvima za čišćenje**

- Ako je izmjenjivač onečišćen, kućište, poklopac kućišta, tipsku pločicu, zaslon i LED lampice čistite isključivo čistom vodom i navlaženom krpom.

3 Simboli**Pažnja**

Ovaj simbol upozorava na opće opasnosti. U ovom slučaju ukazuje na dodatno uzemljenje izmjenjivača ako je na licu mjesta potrebno dodatno uzemljenje ili izjednačavanje potencijala.

**Smrtna opasnost od strujnog udara**

Proizvod radi s visokim naponima. Radove na proizvodu smiju izvoditi isključivo stručni električari.

**Opasnost od opekline uzrokovanih vrućom površinom**

Proizvod se tijekom rada može jako zagrijati. Tijekom rada ne dodirujte proizvod. Prije izvođenja svih radova prvo pustite proizvod da se u potpunosti ohladi.



Smrtna opasnost zbog visokih napona u izmjenjivaču; pridržavajte se vremena čekanja od 5 minuta

Na komponentama izmjenjivača nalaze se visoki naponi koji mogu uzrokovati strujne udare opasne po život. Prije radova na izmjenjivaču, izmjenjivač stavite u beznaponsko stanje.

**Pročitajte upute za istosmjernu utičnu spojnicu**

Upućivanje na detaljne informacije u uputama za instalaciju istosmjerne utične spojnice (vidi opseg isporuke ili www.SMA-Solar.com).

**Rukovanje displejom putem kucanja**

1 x kucnuti: uključenje osvjetljenja, prebacivanje tekstualnog retka
2 x kucnuti: prikaz svih poruka faze pokretanja (npr. serijski broj, verzija firmvera)

4 EU izjava o sukladnosti

u smislu EU direktiva

- Elektromagnetska kompatibilnost 2014/30/EU (29.3.2014 L 96/79-106) (EMC)
- Niskonaponska oprema 2014/35/EU (29.3.2014 L 96/357-374) (NSR)
- Radijska oprema i telekomunikacijska terminalna oprema 1999/05/EZ (R&TTE)



Ovim SMA Solar Technology AG izjavljuje da izmjenjivači opisani u ovom dokumentu ispunjavaju osnovne kriterije i druge relevantne odredbe gore navedenih direktiva. Kompletna EU izjava o sukladnosti nalazi se pod www.SMA-Solar.com.

1 Tudnivalók a jelen dokumentumhoz

1.1 Hatály

A jelen dokumentum a következő típusú készülékekre érvényes, 2.56.01.R firmware-verziótól:

- STP 5000TL-20 (Sunny Tripower 5000TL)
- STP 6000TL-20 (Sunny Tripower 6000TL)
- STP 7000TL-20 (Sunny Tripower 7000TL)
- STP 8000TL-20 (Sunny Tripower 8000TL)
- STP 9000TL-20 (Sunny Tripower 9000TL)
- STP 10000TL-20 (Sunny Tripower 10000TL)
- STP 12000TL-20 (Sunny Tripower 12000TL)

1.2 Felépítés

A jelen dokumentum egy nyelvspecifikus és egy nyelvsemleges részre van felosztva.

A nyelvspecifikus rész a termékre vonatkozó általános és biztonsággal kapcsolatos információkat tartalmaz, amelyek egymás után vannak felsorolva különböző nyelveken. A nyelvspecifikus részt az oldalszegélyen lévő fülek jelzik.

A nyelvsemleges rész ábrákkal mutatja be a termék telepítéséhez és üzembe helyezéséhez szükséges lépéseket. A nyelvsemleges rész a nyelvspecifikus rész után található és a szürke oldalszegélyről ismerhető fel. Hajtsa végre a nyelvsemleges részben ábrákkal bemutatott műveleteket az előírt sorrendben, és tartsa be az utasításokat.

A jelen dokumentum aktuális verzióját, valamint a telepítés, üzembe helyezés, konfiguráció és üzemen kívül helyezés PDF-formátumú részletes útmutatóját itt találja: www.SMA-Solar.com.

1.3 Célcsoport

A jelen dokumentumban ismertetett tevékenységeket csak szakemberek végezhetik el. A szakembereknek a következő képzettséggel kell rendelkezniük:

- Inverterek működéséhez és használatához szükséges ismeretek
- Elektromos készülékek és berendezések összeszerelésekor és kezelésekor felmerülő veszélyekkel és kockázatokkal kapcsolatos oktatás
- Elektromos készülékek és berendezések összeszereléséhez és üzembe helyezéséhez szükséges képzés
- Az érvényes szabványok és irányelvek ismerete
- A jelen dokumentum és a benne foglalt összes biztonsági információ ismerete és betartása

2 Biztonság

2.1 Rendeltetésszerű használat

A Sunny Tripower 2 MPP-trackerrel rendelkező, transzformátor nélküli PV-inverter, amely a PV-generátor egyenáramát a hálózatnak megfelelő háromfázisú váltakozó árammá alakítja, és a háromfázisú váltakozó áramot a közcélú villamos hálózatba táplálja.

A termék kültéri és beltéri használatra alkalmas.

A termék csak az IEC 61730 A alkalmazási kategória II. védelmi osztálya szerinti PV-generátorokkal üzemeltethető. Az alkalmazott PV-moduloknak alkalmasnak kell lenniük a termékkel való használatra.

Nagy földkapacitású PV-modulokat csak akkor szabad használni, ha csatlósi kapacitásuk legfeljebb 1,25 μF (a csatlósi kapacitás kiszámításához szükséges információkhoz lásd a(z) „Leading Leakage Currents” műszaki tájékoztatót a(z) www.SMA-Solar.com oldalon).

Mindig be kell tartani az összes komponens megengedett üzemi tartományát.

A terméket csak olyan országokban szabad használni, ahol engedélyezték vagy ahol a(z) SMA Solar Technology AG és a hálózat üzemeltetője jóváhagyta a használatát.

A termék az ausztrál piacra is be van vezetve és használható Ausztráliában. Ha DRM-támogatásra van szükség, akkor az inverter csak egy Demand Response Enabling Device (DRED) készülékkel együtt használható. Ezzel biztosítható, hogy az inverter a hálózat üzemeltetőjének a határos teljesítmény korlátozására vonatkozó parancsait minden esetben kövesse. Az invertert és a Demand Response Enabling Device (DRED) készüléket ugyanarra a hálózatra kell csatlakoztatni, és aktiválni kell az inverter Modbus-interfészét, valamint be kell állítani a TCP-szervert.

A terméket kizárólag a mellékelt dokumentációk adatai és a helyileg érvényes szabványok és irányelvek szerint szabad használni. Ettől eltérő használat személyi sérülésekhez és anyagi károkhoz vezethet.

A terméken beavatkozást, pl. módosítást és átépítést, csak a(z) SMA Solar Technology AG kifejezett írásos engedélyével szabad végezni. A nem engedélyezett beavatkozások a garancia és a szavatosság megszűnéséhez, valamint rendszerint a típusjóváhagyás érvénytelenné válásához vezetnek. Az ilyen beavatkozásokból származó károkért nem vállal felelősséget a(z) SMA Solar Technology AG.

A termék rendeltetésszerű használatától eltérő bármilyen jellegű használata nem rendeltetésszerűnek minősül.

A mellékelt dokumentációk a termék részét képezik. A dokumentációkat el kell olvasni, figyelembe kell venni és mindig kéznél kell tartani.

A típustáblát tilos eltávolítani a termékről.

2.2 Biztonsági utasítások

A jelen fejezet olyan biztonsági utasításokat tartalmaz, amelyeket a terméken és a termékkel végzett munkák során mindig be kell tartani.

A személyi sérülések és anyagi károk elkerülése, valamint a termék tartós működésének biztosítása érdekében olvassa el figyelmesen a jelen fejezetet és mindig tartsa be a benne foglalt biztonsági utasításokat.

⚠ VESZÉLY**Életveszély a PV-generátor magas feszültségei miatt**

Napsütésben a PV-generátor veszélyes egyenfeszültséget hoz létre, amely a DC-vezetőkön és az inverter áramvezető alkatrészein áll fenn. A DC-vezetők vagy az áramvezető alkatrészek megérintése életveszélyes áramütést okozhat. Ha terhelés alatt leválasztja a DC-csatlakozókat az inverterről, akkor áramütést és égési sérüléseket okozó elektromos ív keletkezhet.

- Tilos megérinteni a szabadon lévő kábelvégeket.
- Tilos megérinteni a DC-vezetőket.
- Tilos megérinteni az inverter áramvezető alkatrészeit.
- Az inverter összeszerelését, telepítését és üzembe helyezését kizárólag megfelelő képzettségű szakemberek végezhetik el.
- A fellépő hibákat kizárólag szakemberek háríthatják el.
- Az inverteren végzett munkák előtt mindig áramtalanítani kell az invertert a jelen dokumentumban leírt módon.

⚠ VESZÉLY**Életveszély áramütés miatt**

Nem földelt PV-modul vagy generátorállvány megérintése életveszélyes áramütést okozhat.

- A PV-modulokat, generátorállványt és áramvezető felületeket végig vezetőképesen kell összekötni és földelni. Közben figyelembe kell venni a helyileg érvényes előírásokat.

⚠ VIGYÁZAT**Égési sérülés veszélye a forró házrészek miatt**

A ház részei üzem közben felforrósodhatnak.

- Üzem közben csak az inverter házfedelét szabad megérinteni.

FIGYELEM**A házfedél tömítésének károsodása fagy esetén**

Ha fagy esetén nyitja fel a ház fedelét, akkor a házfedél tömítése károsodhat. Emiatt nedvesség juthat az inverterbe.

- Az invertert csak akkor szabad felnyitni, ha a környezeti hőmérséklet legalább -5 °C .
- Ha fagy esetén kell felnyitni az invertert, akkor a házfedél felnyitása előtt a tömítésnél meg kell akadályozni a lehetséges jegesedést (pl. meleg levegővel leolvasztva). Közben figyelembe kell venni a megfelelő biztonsági előírásokat.

FIGYELEM**A kijelző vagy a típusábla károsodása tisztítószerek használata miatt**

- Az inverter elszennyeződése esetén kizárólag tiszta vízzel benedvesített törlőkendővel tisztítsa meg a házat, a házfedelet, a típusáblát, a kijelzőt és a LED-eket.

3 Szimbólumok

**Figyelem**

Ez a szimbólum általános veszélyekre figyelmeztet. Ebben az esetben arra figyelmeztet, hogy az invertert földelni kell, ha a helyszínen kiegészítő földelésre vagy potenciál-kiegyenlítőre van szükség.

**Életveszély áramütés miatt**

A termék magas feszültségekkel dolgozik. A terméken kizárólag villamosági szakemberek végezhetnek munkát.

**Égési sérülés veszélye forró felületek miatt**

A termék üzem közben felforrósodhat. Kerülje a termék megérintését üzem közben. Hagyja lehűlni a terméket valamennyi munka előtt.



Életveszély az inverteren belüli magas feszültségek miatt; tartsa be az 5 perces várakozási időt

Az inverter áramvezető alkatrészei magas feszültség alatt állnak, ezért életveszélyes áramütést okozhatnak. Az inverteren végzett munkák előtt mindig áramtalanítani kell az invertert.

**Olvassa el a DC csatlakozók útmutatóját**

Utalás a DC csatlakozók telepítési útmutatójában található részletes információkra (lásd szállítási terjedelem vagy www.SMA-Solar.com).

**A kijelző kezelése kopogtatással**

1 x kopogtatás: a világítás bekapcsolása, a szövegsor továbbkapcsolása
2 x kopogtatás: az indítási szakasz minden üzenetének kijelzése (pl. sorozatszám, firmware-verzió)

4 EU-megfelelőségi nyilatkozat

az alábbi EU-irányelvek értelmében

- Elektromágneses összeférhetőség 2014/30/EU (29.3.2014 L 96/79-106) (EMC)
- Alacsonyfeszültség 2014/35/EU (29.3.2014 L 96/357-374) (NSR)
- Rádióberendezések és távközlő végberendezések 1999/05/EK (R&TTE)



A(z) SMA Solar Technology AG ezennel kijelenti, hogy a jelen dokumentumban ismertetett inverterek megfelelnek a fent nevezett irányelvek alapvető követelményeinek és egyéb fontos rendelkezéseinek. A teljes EU-megfelelőségi nyilatkozat megtalálható a(z) www.SMA-Solar.com oldalon.

1 Note relative al presente documento

1.1 Ambito di validità

Il presente documento è valido per i seguenti tipi di apparecchi, a partire dalla versione firmware 2.56.01.R:

- STP 5000TL-20 (Sunny Tripower 5000TL)
- STP 6000TL-20 (Sunny Tripower 6000TL)
- STP 7000TL-20 (Sunny Tripower 7000TL)
- STP 8000TL-20 (Sunny Tripower 8000TL)
- STP 9000TL-20 (Sunny Tripower 9000TL)
- STP 10000TL-20 (Sunny Tripower 10000TL)
- STP 12000TL-20 (Sunny Tripower 12000TL)

1.2 Struttura

Il presente documento è suddiviso in una parte verbale e una parte averbale.

La parte verbale contiene informazioni generali e rilevanti per la sicurezza relative al prodotto, tradotte in diverse lingue. La parte verbale è riconoscibile dall'indicazione della lingua sul bordo della pagina.

La parte averbale descrive graficamente le fasi di installazione e messa in servizio del prodotto. La parte averbale è posizionata dopo la parte verbale ed è riconoscibile dal bordo grigio della pagina. Eseguire le operazioni rappresentate graficamente nella parte averbale nella sequenza indicata, rispettando tutte le indicazioni.

L'attuale versione del presente documento, così come le istruzioni dettagliate per l'installazione, la messa in servizio, la configurazione e la messa fuori servizio sono disponibili in formato PDF sul sito www.SMA-Solar.com.

1.3 Destinatari

Le operazioni descritte nel presente documento devono essere eseguite esclusivamente da tecnici specializzati. Questi ultimi devono disporre delle seguenti qualifiche:

- Conoscenze in merito a funzionamento e gestione di un inverter
- Corso di formazione su pericoli e rischi durante l'installazione e l'uso di apparecchi e impianti elettrici
- Addestramento all'installazione e alla messa in servizio di apparecchi e impianti elettrici
- Conoscenza di norme e direttive vigenti
- Conoscenza e osservanza del presente documento, comprese tutte le avvertenze di sicurezza

2 Sicurezza

2.1 Utilizzo conforme

Sunny Tripower è un inverter FV senza trasformatore dotato di 2 inseguitori MPP che converte la corrente continua del generatore FV in corrente alternata trifase conforme alla rete e immette quest'ultima nella rete pubblica.

Il prodotto è idoneo all'uso in ambienti sia esterni che interni.

Il prodotto deve essere utilizzato esclusivamente con generatori FV che corrispondono alla classe di isolamento II in conformità con la norma IEC 61730, classe di applicazione A. I moduli FV utilizzati devono essere idonei all'impiego con il presente prodotto.

I moduli FV con grande capacità verso terra possono essere impiegati solo se la loro capacità di accoppiamento non supera 1,25 μF (per informazioni sul calcolo della capacità di accoppiamento, v. l'informazione tecnica "Correnti di dispersione capacitiva" sul sito www.SMA-Solar.com).

Tutti i componenti devono sempre rispettare il range di valori consentiti.

Il prodotto può essere impiegato solo nei paesi per cui è omologato o autorizzato da SMA Solar Technology AG e dal gestore di rete.

Il prodotto è omologato anche per il mercato australiano e può essere impiegato in Australia. Se è richiesto il supporto DRM, l'inverter può essere impiegato solo in combinazione con un DRED (Demand Response Enabling Device). In questo modo ci si assicura che l'inverter attui in ogni caso i comandi del gestore di rete in merito alla limitazione della potenza attiva. L'inverter e il DRED devono essere collegati alla stessa rete, l'interfaccia Modbus dell'inverter deve essere attivata e deve essere impostato il server TCP.

Utilizzare il prodotto esclusivamente in conformità con le indicazioni fornite nella documentazione allegata nonché nel rispetto di norme e direttive vigenti a livello locale. Un uso diverso può provocare danni personali o materiali.

Gli interventi sul prodotto, ad es. modifiche e aggiunte, sono consentiti solo previa esplicita autorizzazione scritta da parte di SMA Solar Technology AG. Eventuali interventi non autorizzati comportano l'estinzione dei diritti di garanzia e di regola come anche la revoca dell'autorizzazione di funzionamento. È esclusa ogni responsabilità di SMA Solar Technology AG per danni derivanti da tali interventi.

Non è consentito alcun utilizzo del prodotto diverso da quanto specificato nel capitolo "Utilizzo conforme".

La documentazione in allegato è parte integrante del prodotto. La documentazione deve essere letta, rispettata e conservata in modo tale da essere sempre accessibile.

La targhetta di identificazione deve essere applicata in maniera permanente sul prodotto.

2.2 Avvertenze di sicurezza

Il presente capitolo riporta le avvertenze di sicurezza che devono essere rispettate per qualsiasi operazione sul e con il prodotto.

Per evitare danni personali o materiali e garantire una lunga durata del prodotto, leggere attentamente il presente capitolo e seguire in ogni momento tutte le avvertenze di sicurezza.

⚠ PERICOLO**Pericolo di morte per alta tensione del generatore fotovoltaico**

In presenza di luce solare, il generatore FV produce una pericolosa tensione CC sui conduttori CC e sui componenti sotto tensione dell'inverter. Il contatto con conduttori CC o componenti sotto tensione comporta il pericolo di morte per folgorazione. Scollegando dall'inverter i terminali CC sotto carico può svilupparsi un arco voltaico con conseguenti folgorazioni e ustioni.

- Non toccare le estremità di cavi a vista.
- Non toccare i conduttori CC.
- Non toccare i componenti sotto tensione dell'inverter.
- Affidare il montaggio, l'installazione e la messa in servizio dell'inverter esclusivamente a tecnici specializzati provvisti di apposita qualifica.
- In caso di errore, incaricare esclusivamente un tecnico specializzato della sua risoluzione.
- Prima di eseguire qualsiasi operazione sull'inverter, disinserire sempre la tensione come descritto nel presente documento.

⚠ PERICOLO**Pericolo di morte per folgorazione**

In caso di contatto con un modulo FV o con la struttura del generatore senza messa a terra sussiste il pericolo di morte per folgorazione.

- Collegare e mettere a terra moduli FV, struttura del generatore e superfici conduttrici senza interruzioni, nel rispetto delle direttive vigenti a livello locale.

⚠ ATTENZIONE**Pericolo di ustioni per contatto con parti surriscaldate dell'involucro**

Durante il funzionamento alcune parti dell'involucro possono riscaldarsi.

- Durante il funzionamento toccare solo il coperchio dell'involucro dell'inverter.

AVVISO**Danneggiamento della guarnizione del coperchio dell'involucro in caso di gelo**

In caso di gelo, se si apre il coperchio superiore e inferiore è possibile danneggiare la relativa guarnizione. Ciò può favorire la penetrazione di umidità nell'inverter.

- Aprire l'inverter solo se la temperatura ambiente è pari ad almeno -5 °C.
- Se è necessario aprire l'inverter in caso di gelo, prima di aprire il coperchio dell'involucro rimuovere il ghiaccio eventualmente formatosi sulla guarnizione (ad es. facendolo sciogliere con aria calda), rispettando le apposite direttive di sicurezza.

AVVISO**Danneggiamento del display o della targhetta di identificazione a causa dell'uso di detergenti**

- Se l'inverter è sporco, pulire l'involucro, il coperchio, la targhetta di identificazione, il display e i LED esclusivamente con acqua pulita e un panno umido.

3 Simboli

**Avviso**

Questo simbolo ammonisce contro pericoli generali. In questo caso segnala che l'inverter deve essere ulteriormente messo a terra se a livello locale è richiesta una seconda messa a terra o un collegamento equipotenziale.

**Pericolo di morte per folgorazione**

Il funzionamento del prodotto comporta tensioni elevate. Tutti gli interventi sullo stesso devono essere eseguiti esclusivamente da tecnici abilitati.

**Pericolo di ustioni per contatto con superfici bollenti**

Durante il funzionamento il prodotto può surriscaldarsi: evitare pertanto il contatto in questa fase. Evitare pertanto il contatto durante il funzionamento. Prima di qualsiasi operazione, lasciar raffreddare a sufficienza il prodotto.



Pericolo di morte per alta tensione nell'inverter: rispettare il tempo di attesa, pari a 5 minuti.

Nei componenti dell'inverter sotto corrente sono presenti tensioni elevate che possono causare folgorazioni potenzialmente letali. Prima di eseguire qualsiasi intervento sull'inverter, disinserire sempre la tensione.

**Leggere le istruzioni dei terminali CC**

Si rimanda alle informazioni dettagliate contenute nelle istruzioni per l'installazione dei terminali CC (v. contenuto della fornitura o www.SMA-Solar.com).

**Comandi tramite touchscreen**

1 tocco: attivazione dell'illuminazione del display o passaggio alla riga di testo successiva

2 tocchi: visualizzazione di tutti i messaggi della fase di avvio (ad es. numero di serie, versione firmware)

4 Dichiarazione di conformità UE

Ai sensi delle direttive UE

- Compatibilità elettromagnetica 2014/30/UE (29.3.2014 L 96/79-106) (CEM)
- Bassa tensione 2014/35/UE (29.3.2014 L 96/357-374) (BT)
- Apparecchiature radio e terminali di telecomunicazione 1999/05/CE (R&TTE)



SMA Solar Technology AG dichiara che gli inverter descritti all'interno del presente documento sono conformi ai requisiti fondamentali e alle altre disposizioni rilevanti delle direttive sopra citate. La dichiarazione di conformità UE completa è disponibile sul sito www.SMA-Solar.com.

1 Pastabos dėl šio dokumento

1.1 Galiojimo apimtis

Šis dokumentas galioja toliau nurodytų tipų prietaisams, kurių programinės įrangos versija yra nuo 2.56.01.R:

- STP 5000TL-20 („Sunny Tripower 5000TL“)
- STP 6000TL-20 („Sunny Tripower 6000TL“)
- STP 7000TL-20 („Sunny Tripower 7000TL“)
- STP 8000TL-20 („Sunny Tripower 8000TL“)
- STP 9000TL-20 („Sunny Tripower 9000TL“)
- STP 10000TL-20 („Sunny Tripower 10000TL“)
- STP 12000TL-20 („Sunny Tripower 12000TL“)

1.2 Sandara

Šis dokumentas yra padalintas į rašytinės informacijos ir grafinės informacijos dalis.

Rašytinės informacijos dalyje iš eilės įvairiomis kalbomis pateikiama bendroji ir su saugumu susijusi informacija apie gaminį. Šią dalį galima atskirti iš skirtukų parašėse.

Grafinės informacijos dalyje gaminio montavimo ir eksploataavimo pradžios veiksmai yra pateikti kaip iliustracijos. Ši dalis pateikiama už tekstinės informacijos dalies, kurią atskirsite iš pilkos parašės. Šiame dokumente grafinės informacijos dalyje grafiškai pavaizduotus veiksmus atlikite nurodyta eilės tvarka ir paisykite visų nurodymų.

Naujausios šio dokumento versijos bei išsamių instrukcijų, kaip atlikti montavimo, pradėjimo eksploatuoti, konfigūravimo ir išėmimo iš eksploatacijos procedūras, ieškokite PDF formatu www.SMA-Solar.com.

1.3 Tikslinė auditorija

Šiame dokumente aprašytus veiksmus gali atlikti tik specialistai. Specialistai turi:

- išmanyti, kaip veikia ir kaip turi būti naudojamas inverteris;
- būti išmokyti ir išmanyti riziką bei pavojus, kurių gali kilti montuojant ir valdant elektros prietaisus ir įrenginius;
- būti išmokyti, kaip sumontuoti ir pradėti eksploatuoti elektros prietaisus ir įrenginius;
- išmanyti galiojančias normas ir direktyvas;
- suprasti ir laikytis šio dokumento ir visų su sauga susijusių nuorodų;

2 Saugumas

2.1 Naudojimas pagal paskirtį

„Sunny Tripower“ yra fotovoltinis inverteris be transformatoriaus su 2 MPP (didžiausio galios taško) sekikliais, kuris fotovoltinio generatoriaus nuolatinę srovę paverčia tinklui tinkama trifaze kintamąja srove ir šią srovę perduoda bendrajam srovės tinklui.

Gaminys yra pritaikytas naudoti lauke ir viduje.

Gaminį galima naudoti tik su II apsaugos klasės fotovoltiniais generatoriais, atitinkančiais IEC 61730, A naudojimo klasę. Naudojami fotovoltiniai moduliai turi būti pritaikyti šiam gaminiui.

Fotovoltiniai moduliai su didesniu talpiu žemės atžvilgiu gali būti naudojami tik tuomet, kai neviršijamas jų jungties talpis 1,25 μF (informacijos apie jungties talpio apskaičiavimą pateikta techninėje informacijoje „Talpinė nuotėkio srovė“, kuri pateikta www.SMA-Solar.com).

Visada būtina laikytis leistinos visų komponentų eksploataavimo srities.

Gaminį leidžiama naudoti tik tose šalyse, kuriose leidžiama naudoti šį gaminį, arba kuriose naudoti leidimų suteikė „SMA Solar Technology AG“ ir tinklo operatorius.

Šis gaminys yra pritaikytas ir Australijos rinkai, todėl jį leidžiama naudoti Australijoje. Jei būtina naudoti DRM (Skaitmeninė teisių valdymo technologija), tuomet inverterį galima eksploatuoti tik kartu su paklausos reguliavimo įjungimo prietaisu (DRED). Taip bus galima užtikrinti, kad inverteris bet koku atveju įvykdys tinklo operatoriaus aktyviosios galios ribojimo komandas. Inverteris ir paklausos reguliavimo įjungimo prietaisas (DRED) turi būti prijungti prie to paties tinklo, turi būti aktyvinta inverterio „Modbus“ sąsaja ir nustatytas TCP serveris.

Gaminį naudokite tik remdamiesi pridėtoje dokumentacijoje pateiktais duomenimis ir vietoje galiojančiomis normomis ir standartais. Kitaip naudojant gali būti padaryta žalos žmonėms ir turtui.

Pertvarkyti gaminį, pvz., keisti konstrukciją ir permontuoti, galima tik gavus aiškų raštišką „SMA Solar Technology AG“ sutikimą. Jei gaminys pertvarkomas neturint leidimo, netenkama teisės teikti garantinių pretenzijų ir visada netenkama leidimo eksploatuoti. „SMA Solar Technology AG“ nepriima atsakomybės už žalą, jei ji buvo padaryta atliekant tokius pertvarkymus.

Bet koks kitoks gaminio naudojimas nei aprašytasis yra laikomas naudojimu ne pagal paskirtį.

Pridėti dokumentai yra gaminio sudedamoji dalis. Dokumentus reikia perskaityti, jų paisyti ir laikyti visada lengvai pasiekiamoje vietoje.

Specifikacijų lentelė visada turi būti pritvirtinta prie gaminio.

2.2 Saugos nurodymai

Šiame skyriuje pateikiami saugos nurodymai, kurių privaloma laikytis atliekant visus darbus ir visada eksploatuojant gaminį.

Kad nekiltų pavojus žmonių ir materialinio turto saugumui ir gaminys ilgai veiktų tinkamai, atidžiai perskaitykite šį skyrių ir visada laikykitės visų nurodymų dėl saugos.

⚠ PAVOJUS**Pavojus gyvybei dėl aukštos fotovoltinio generatoriaus įtampos**

Šviečiant saulei fotovoltinis generatorius gamina pavojingą nuolatinę įtampą, kuri tiekama inverterio nuolatinės srovės laidais ir įtampingosiomis konstrukcinėmis dalimis. Prisilietus prie nuolatinės srovės laidų ar įtampingųjų konstrukcinių dalių kyla pavojus patirti elektros smūgį. Jei nuolatinės srovės kištukinę jungtį nuo inverterio atjungsite tuomet, kai tiekama įtampa, gali susidaryti elektros lankas ir sukelti elektros smūgį arba nudeginti.

- Nelieskite laisvų kabelių galų.
- Nelieskite nuolatinės srovės kabelių.
- Nelieskite inverterio įtampingųjų konstrukcinių dalių.
- Inverterį sumontuoti, įrengti ir perduoti eksploatuoti gali tik tinkamos kvalifikacijos specialistai.
- Jei įvyko klaida, ją gali pašalinti tiktai specialistai.
- Prieš pradėdami bet kokius darbus prie inverterio, visada atjunkite įtampos tiekimą, kaip aprašyta šiame dokumente.

⚠ PAVOJUS**Pavojus gyvybei dėl elektros smūgio**

Palietus neįžemintą fotovoltinį modulį arba generatoriaus stovą, galima patirti gyvybei pavojingą elektros smūgį.

- Fotovoltinius modulius, generatoriaus stovą ir elektrai laidžius paviršius prijunkite laidžiai ir įžeminkite. Paisykite vietoje galiojančių potvarkių.

⚠ PERSPĖJIMAS**Prisilietus prie karšto korpuso paviršiaus galima nusideginti**

Eksploatuojamos korpuso dalys įkaista.

- Operacijos metu lieskite tik inverterio korpuse dangtelį.

DĖMESIO**Šaltis gali pažeisti korpuso dangtelio plombą.**

Jeiigu atidarysite korpuso dangtelį šaltyje, korpuse dangtelio plomba gali būti pažeista. Atidarymas leidžia drėgmei patektį į inverterį.

- Atidarykite inverterį tik tada, kai aplinkos temperatūra yra ne žemesnė negu -5°C .
- Jei inverterį reikia atidaryti esant šalčiui, prieš atidarydami korpuso dangtelį nuo plombos pašalinkite ledą (pvz., ištirpindami šiltu oru). Tai atlikdami laikykitės atitinkamų saugumo reikalavimų.

DĖMESIO**Ekranu arba specifikacijų lentelės pažeidimas dėl naudojamų valymo priemonių**

- Jei inverteris išsipurvino, korpusą, korpuso dangtelį, specifikacijų lentelę, ekraną ir šviesos diodus valykite tik švairiu vandeniu suvilgyta šluoste.

3 Simboliai**Dėmesio**

Šis simbolis įspėja apie bendrusius pavojus. Šiuo atveju jis nurodo, kad inverterį reikia papildomai įžeminti, jei vietoje būtinas papildomas įžeminimas arba potencialų išlyginimas.

**Pavojus gyvybei dėl elektros smūgio**

Veikdamas gaminyje naudoja aukštą įtampą. Visus darbus prie gaminio gali atlikti tik kvalifikuoti elektrikai.

**Pavojus nusideginti, prisilietus prie karšto paviršiaus**

Eksplatuojamas gaminyje įkaista. Stenkitės neliesti eksploatuojamo gaminio. Prieš pradėdami dirbti palaukite, kol gaminyje pakankamai atvės.



Pavojus gyvybei dėl inverteryje esančios aukštos įtampos. Būtina palaukti 5 minučių.

Inverterio įtampingosiose konstrukcinėse dalyse yra aukšta įtampa, todėl gali įvykti pavojingas gyvybei elektros smūgis. Prieš pradėdami bet kokius darbus prie inverterio, visada atjunkite įtampą tiekimą.

**Perskaitykite nuolatinės srovės kištukinės jungties instrukciją**

Nuoroda į išsamią informaciją nuolatinės srovės kištukinės jungties įrengimo instrukcijoje (žr. pristatomą komplektą arba www.SMA-Solar.com).

**Ekranu valdymas stukšenant**

1 stuktelėjimas: įjungiamas apšvietimas, perjungiamą kita teksto eilutė
2 stuktelėjimai: parodomi visi paleisties fazės pranešimai (pvz., serijos numeris, mikroprograminės įrangos versija)

4 ES atitikties deklaracija

pagal ES direktyvas

- Elektromagnetinis suderinamumas 2014/30/ES (2014-03-29 L 96/79-106) (EMS)
- Žemosios įtampos direktyva 2014/35/ES (2014-03-29 L 96/357-374) (ŽID)
- Radijo ryšio ir telekomunikacijų įrenginių direktyva 1999/05/EB (R&TTE)



Šiuo dokumentu „SMA Solar Technology AG“ patvirtina, kad šiame dokumente aprašyti inverteriai atitinka anksčiau minėtų direktyvų pagrindinius reikalavimus ir kitas susijusias nuostatas. Visą ES atitikties deklaraciją rasite www.SMA-Solar.com.

1 Informācija par šo dokumentu

1.1 Lietošanas joma

Šis dokuments attiecas uz turpmāk tekstā norādītajiem ierīču tipiem ar programmatūras versiju 2.56.01.R.

- STP 5000TL-20 (Sunny Tripower 5000TL)
- STP 6000TL-20 (Sunny Tripower 6000TL)
- STP 7000TL-20 (Sunny Tripower 7000TL)
- STP 8000TL-20 (Sunny Tripower 8000TL)
- STP 9000TL-20 (Sunny Tripower 9000TL)
- STP 10000TL-20 (Sunny Tripower 10000TL)
- STP 12000TL-20 (Sunny Tripower 12000TL)

1.2 Struktūra

Šis dokuments ir iedalīts vārdiskā daļā un nevārdiskā daļā.

Vārdiskajā daļā ietverta vispārēja informācija un drošības informācija par izstrādājumu, kas sniegta dažādās valodās cita aiz citas. Vārdiskā daļa ir apzīmēta ar cilni lappuses malā.

Nevārdiskajā daļā sniegts grafisks izstrādājuma uzstādīšanas un ekspluatācijas sākšanas darbību attēlojums. Nevārdiskā daļa novietota aiz vārdiskās daļas, un to var noteikt pēc pelēkajām lappušu malām. Veiciet nevārdiskajā daļā grafiski attēlotās darbības norādītajā secībā un ievērojiet visus norādījumus.

Šī dokumenta jaunākā versija un izsmeļoša uzstādīšanas, ekspluatācijas sākšanas, konfigurēšanas un ekspluatācijas pārtraukšanas instrukcija pieejama PDF formātā vietnē www.SMA-Solar.com.

1.3 Mērķgrupa

Šajā dokumentā aprakstītās darbības drīkst veikt tikai drošības speciālisti. Drošības speciālistiem jābūt šādai kvalifikācijai:

- zināšanas par invertora darbības principu un lietošanu;
- apgūta apmācība par rīcību apdraudējuma un risku gadījumā, veicot elektrisko ierīču un iekārtu uzstādīšanu un lietošanu;
- izglītība par elektrisko ierīču un iekārtu uzstādīšanu un ekspluatācijas sākšanu;
- zināšanas par spēkā esošajiem standartiem un vadlinijām;
- šī dokumenta un tajā ietverto drošības norādījumu pārzināšana un ievērošana;

2 Drošība

2.1 Paredzētais lietojums

Sunny Tripower ir beztransformatora fotovoltaiķas (FV) sprieguma invertors ar 2 MPP izsekotājiem, kurš FV ģeneratora līdzstrāvu pārveido tīklam piemērotā trīsfāžu maiņstrāvā un pievada to publiskajam elektrotīklam.

Izstrādājums ir piemērots lietošanai telpās un ārvidē.

Izstrādājumu drīkst lietot tikai kopā ar ģeneratoriem, kuri atbilst II drošības klasei saskaņā ar IEC 61730, A lietojuma klasei. Izmantotajiem FV moduļiem ir jābūt piemērotiem lietošanai ar šo Izstrādājumu.

FV moduļus ar lielu kapacitāti pret zemi drīkst izmantot tikai tad, ja to saites kapacitāte nepārsniedz 1,25 μF (informāciju par saites kapacitātes aprēķināšanu skatiet tehniskajā informācijā "Kapacitatīvas noplūdes strāvas" vietnē www.SMA-Solar.com).

Visu komponentu atļautais darba diapazons ir jāievēro visu laiku.

Izstrādājumu drīkst lietot tikai valstīs, kuras tā lietošana ir apstiprināta vai kurās to atļauj lietot SMA Solar Technology AG un tīkla apsaimniekotājs.

Izstrādājums ir piemērots Austrālijas tirgum, un to Austrālijā drīkst izmantot. Ja ir nepieciešams DRM atbalsts, sprieguma invertoru drīkst izmantot tikai kopā ar Demand Response Enabling Device (DRED). Tādējādi jūs nodrošināt, ka invertors jebkurā gadījumā piemēro tīkla apsaimniekotāja komandas par darba jaudas ierobežošanu. Invertoram un Demand Response Enabling Device (DRED) jābūt pieslēgtiem pie viena un tā paša tīkla, invertora Modbus saskarnei jābūt aktivizētai un TCP serverim jābūt iestatītam.

Lietojiet Izstrādājumu tikai atbilstīgi norādījumiem pievienotajā dokumentācijā un saskaņā ar vietējiem likumiem un vadlinijām. Citāda lietošana var izraisīt traumas vai mantas bojājumus.

Izstrādājuma izmaiņas, piem., modifikācija un pārbūve, ir atļautas tikai ar viennozīmīgu rakstisku SMA Solar Technology AG piekrišanu. Neautorizētas izmaiņas atceļ garantijas prasības un standarta gadījumos – arī lietošanas atļauju. SMA Solar Technology AG neatbild par zaudējumiem, kas radušies šādu izmaiņu dēļ.

Izstrādājuma izmantošana jebkurā citā veidā, kas neatbilst aprakstītajam paredzētajam lietojumam, ir uzskatāma par nepiemērotu.

Pievienotā dokumentācija ir Izstrādājuma daļa. Dokumentāciju ir jāizlasa, jāievēro un jāglabā jebkurā brīdī pieejamā vietā.

Tipa plāksnītei pastāvīgi jābūt pievienotai pie Izstrādājuma.

2.2 Drošības norādījumi

Šajā nodaļā sniegti drošības norādījumi, kas vienmēr jāievēro, strādājot ar izstrādājumu.

Lai nepieļautu personu savainojumus un materiālos zaudējumus, kā arī lai nodrošinātu ilgstošu izstrādājuma darbību, uzmanīgi izlasiet šo nodaļu un vienmēr ievērojiet visus drošības norādījumus.

⚠ BĪSTAMI**Dzīvības apdraudējums FV ģeneratora augstā sprieguma dēļ**

FV ģenerators saules gaismā ražo bīstamu līdzstrāvu, kura tiek pievadīta līdzstrāvas vadītājiem un invertora strāvu vadošajiem elementiem. Pieskaršanās līdzstrāvas vadītājiem vai strāvu vadošajiem elementiem var izraisīt dzīvībai bīstamu strāvas triecienu. Ja atvienojat līdzstrāvas spraudsavienojumus no invertora, kad tas ir zem sprieguma, var rasties elektriskais loks, kas var izraisīt strāvas triecienu un apdegumus.

- Nepieskarieties kailiem kabeļu galiem.
- Nepieskarieties līdzstrāvas vadītājiem.
- Nepieskarieties invertora spriegumu vadošajiem elementiem.
- Invertora montāžu, uzstādīšanu un nodošanu ekspluatācijā drīkst uzticēt tikai attiecīgi kvalificētiem drošības speciālistiem.
- Ja radusies kļūda, tās novēršanu uzticiet tikai drošības speciālistiem.
- Pirms veicat jebkādas darbus ar invertoru, vispirms atslēdziet invertoru no strāvas, kā aprakstīts šajā dokumentā.

⚠ BĪSTAMI**Dzīvības apdraudējums strāvas trieciena dēļ**

Ja pieskaras neizemētam FV moduļim vai ģeneratora rāmim, var rasties dzīvībai bīstams strāvas trieciens.

- Savienojiet un iezemējiet FV moduļus, ģeneratora rāmi un strāvu vadošās virsmas. Ievērojiet vietējos spēkā esošos noteikumus.

⚠ UZMANĪBU**Apdegumu risks karstu korpusa daļu dēļ**

Korpusa daļas darbības laikā var uzkarst.

- Darbības laikā drīkst pieskarties tikai invertora korpusa vākam.

UZMANĪBA**Aukstuma ietekmē var sabojāties korpusa vāka blīvējums.**

Ja korpusa vāks tiek atvērts aukstumā, blīvējums var sabojāties. Šādā veidā invertorā var iekļūt mitrums.

- Atveriet invertoru tikai tad, ja vides temperatūra ir ne zemāka par $-5\text{ }^{\circ}\text{C}$.
- Ja invertoru nepieciešams atvērt aukstumā, pirms korpusa vāka atvēršanas atbrīvojiet blīvējumu no ledus (piem., atkausējot to ar siltu gaisu). Ievērojiet attiecīgos drošības noteikumus.

UZMANĪBA**Displeja vai datu plāksnītes bojājumi, lietojot tīrīšanas līdzekļus**

- Ja invertors ir netīrs, notīriet korpusu, korpusa vāku, datu plāksnīti, displeju un gaismas diodes tikai ar tīrā ūdenī samitrinātu drānu.

3 Simboli**Uzmanību**

Šis simbols brīdina par vispārēju apdraudējumu. Šajā gadījumā tas brīdina, ka invertors ir papildus jāzēmē, ja vietējie likumi un vadlinijas nosaka papildu zemējuma nepieciešamību.

**Dzīvības apdraudējums elektrotrieciena dēļ**

Izstrādājums darbojas ar augstu spriegumu. Jebkādus darbus ar Izstrādājumu drīkst veikt tikai profesionāli elektriķi.

**Risks apdedzināties ar karstu virsmu**

Izstrādājums darba laikā var uzkarst. Nepieskarieties pie tā darba laikā. Pirms jebkādu darbu veikšanas ļaujiet izstrādājumam pietiekami atdzist.



Dzīvības apdraudējums augsta sprieguma dēļ invertorā, jāievēro 5 minūšu gaidīšanas laiku

Strāvu vadošajās invertora daļās ir augsts spriegums, kas var izraisīt dzīvībai bīstamus strāvas triecienus. Pirms veicat jebkādus darbus ar invertoru, vispirms atslēdziet to no strāvas.

**Izlasiet līdzstrāvas spraudsavienojuma instrukciju**

Atsaucē uz detalizētu informāciju līdzstrāvas spraudsavienojumu instalācijas instrukcijā (skatiet piegādes komplektā vai www.SMA-Solar.com).

**Displeja vadība ar pieskaršanos**

1 reizi pieskaras: apgaismojuma ieslēgšana, pārslēgšanās nākamajā teksta joslā

2 reizes pieskaras: visu sākuma fāzes ziņojumu parādīšana (piem., sērijas numurs, programmatūras versija)

4 ES atbilstības deklarācija

atbilstīgi ES direktīvām

- Elektromagnētiskā savietojamība, 2014/30/ES (29.3.2014 L 96/79-106) (EMS)
- Zemspriegums, 2014/35/ES (29.3.2014 L 96/357-374)
- Radioiekārtas un telekomunikāciju termināļa iekārtas, 1999/05/EK (R&TTE)



Ar šo SMA Solar Technology AG apliecina, ka šajā dokumentā aprakstītie sprieguma invertori atbilst iepriekš minēto direktīvu pamatprasībām un citiem attiecīgajiem noteikumiem. Pilno ES atbilstības deklarāciju skatīt vietnē www.SMA-Solar.com.

1 Toelichting bij dit document

1.1 Geldigheid

Dit document is geldig voor de volgende apparaattypen vanaf firmwareversie 2.56.01.R:

- STP 5000TL-20 (Sunny Tripower 5000TL)
- STP 6000TL-20 (Sunny Tripower 6000TL)
- STP 7000TL-20 (Sunny Tripower 7000TL)
- STP 8000TL-20 (Sunny Tripower 8000TL)
- STP 9000TL-20 (Sunny Tripower 9000TL)
- STP 10000TL-20 (Sunny Tripower 10000TL)
- STP 12000TL-20 (Sunny Tripower 12000TL)

1.2 Opbouw

Dit document is verdeeld in een tekstgedeelte en een taalneutraal gedeelte.

Het tekstgedeelte bevat algemene en veiligheidsrelevante informatie over het product in verschillende talen. Het tekstgedeelte kan worden herkend aan de index aan de rand van de bladzijden.

Het taalneutrale gedeelte omschrijft in grafische vorm de stappen voor het installeren en de inbedrijfstelling van het product. Het taalneutrale gedeelte bevindt zich achter het tekstgedeelte en is herkenbaar aan de grijze rand langs de bladzijden. Voer de in het taalneutrale gedeelte grafisch weergegeven handelingen in de aangegeven volgorde uit en volg alle aanwijzingen op.

De nieuwste versie van dit document evenals de uitgebreide handleiding voor installeren, inbedrijfstelling, configuratie en buitenbedrijfstelling vindt u in pdf-formaat op www.SMA-Solar.com.

1.3 Doelgroep

De in dit document beschreven werkzaamheden mogen uitsluitend door vakmensen worden uitgevoerd. De vakmensen moeten over de volgende kwalificaties beschikken:

- kennis over het functioneren en het bedienen van een omvormer
- geschoold in de omgang met de gevaren en risico's bij het installeren en bedienen van elektrische apparaten en installaties
- opgeleid voor de installatie en inbedrijfstelling van elektrische apparaten en installaties
- kennis van de geldende normen en richtlijnen
- kennis over en naleving van dit document, inclusief alle veiligheidsaanwijzingen

2 Veiligheid

2.1 Reglementair gebruik

De Sunny Tripower is een PV-omvormer zonder transformator met 2 MPP-trackers die de gelijkstroom van de PV-generator omzet in netconforme driefasige wisselstroom en deze driefasige wisselstroom aan het openbare stroomnet teruglevert.

Het product is geschikt voor gebruik binnens- en buitenshuis.

Het product mag uitsluitend met PV-generatoren van beschermingsklasse II conform IEC 61730, gebruiksklasse A worden gebruikt. De toegepaste PV-panelen moeten geschikt zijn voor gebruik met dit product.

PV-panelen met grote capaciteit ten opzichte van aarde mogen alleen worden gebruikt als hun koppelcapaciteit niet groter is dan 1,25 μF (zie voor informatie over de berekening van de koppelcapaciteit de technische informatie "Capacitieve afvoerstromen" op www.SMA-Solar.com).

Alle componenten moeten altijd binnen het toegestane operationele bereik worden gebruikt.

Het product mag alleen worden gebruikt in landen waarvoor het is toegelaten of waarvoor het door SMA Solar Technology AG en de netwerkexploitant is vrijgegeven.

Het product is ook toegelaten voor de Australische markt en mag in Australië worden gebruikt. Als een DRM-ondersteuning is vereist, mag de omvormer alleen samen met een Demand Response Enabling Device (DRED) worden gebruikt. Op die manier zorgt u ervoor dat de omvormer de commando's voor de begrenzing van het werkelijk vermogen van de netwerkexploitant in elk geval uitvoert. De omvormer en het Demand Response Enabling Device (DRED) moeten op hetzelfde netwerk zijn aangesloten en de Modbus-interface van de omvormer moet zijn geactiveerd en de TCP-server moet zijn ingesteld.

Gebruik het product uitsluitend conform de aanwijzingen van de bijgevoegde documentatie en conform de plaatselijke normen en richtlijnen. Andere toepassingen kunnen tot persoonlijk letsel of materiële schade leiden.

Wijzigingen van het product, bijvoorbeeld veranderingen of montage van onderdelen, zijn alleen toegestaan met uitdrukkelijke schriftelijke toestemming van SMA Solar Technology AG. Als er niet goedgekeurde wijzigingen worden uitgevoerd, vervalt de garantie en in de meeste gevallen ook de typegoedkeuring. SMA Solar Technology AG is in geen geval aansprakelijk voor schade die door zulke wijzigingen is ontstaan.

Elke vorm van gebruik die niet overeenkomt met het onder reglementair gebruik omschreven gebruik, wordt als niet-reglementair gebruik beschouwd.

De meegeleverde documentatie maakt deel uit van het product. De documentatie moet worden gelezen, in acht worden genomen en op een altijd toegankelijke plek worden bewaard.

Het typeplaatje moet permanent op het product zijn aangebracht.

2.2 Veiligheidsaanwijzingen

Dit hoofdstuk bevat veiligheidsaanwijzingen die bij alle werkzaamheden aan en met het product in acht genomen moeten worden.

Lees dit hoofdstuk aandachtig door en neem altijd alle veiligheidsaanwijzingen in acht om lichamelijk letsel of materiële schade te voorkomen en een lange levensduur van het product te garanderen.

⚠ GEVAAR

Levensgevaar door hoge spanningen van de PV-generator

De PV-generator genereert bij zonlicht gevaarlijke gelijkspanning, die op de DC-leidingen en spanningvoerende onderdelen van de omvormer staat. Het contact met de DC-leidingen of de spanningvoerende onderdelen kan levensgevaarlijke elektrische schokken veroorzaken. Als de DC-connectoren onder belasting worden losgekoppeld van de omvormer, kan er een lichtboog ontstaan die een elektrische schok of verbrandingen veroorzaakt.

- Raak geen blootliggende kabeluiteinden aan.
- Raak de DC-leidingen niet aan.
- Raak geen spanningvoerende onderdelen van de omvormer aan.
- Laat de omvormer uitsluitend monteren, installeren en in bedrijf stellen door vakmensen met de juiste kwalificaties.
- Laat fouten uitsluitend door vakmensen verhelpen.
- Voordat er werkzaamheden aan de omvormer verricht worden, moet deze altijd op de in dit document beschreven manier spanningsvrij worden geschakeld.

⚠ GEVAAR

Levensgevaar door elektrische schok

Als u een niet geaard PV-paneel of het niet geaarde frame van de generator aanraakt, kunnen levensgevaarlijke elektrische schokken ontstaan.

- Zorg ervoor dat de PV-panelen, het frame van de generator en elektrisch geleidende oppervlakken volledig geleidend met elkaar verbonden en geaard zijn. Neem daarbij de ter plaatse geldende voorschriften in acht.

⚠ VOORZICHTIG

Verbrandingsgevaar door hete onderdelen van de behuizing

Tijdens gebruik kunnen onderdelen van de behuizing heet worden.

- Raak tijdens bedrijf uitsluitend de behuizingsdeksel van de omvormer aan.

OPGELET**Beschadiging van de afdichting van de behuizingsdeksel bij vorst**

Als u de behuizingsdeksel bij vorst opent, kan de afdichting van de behuizingsdeksel beschadigd raken. Daardoor kan vocht in de omvormer binnendringen.

- Open de omvormer alleen als de omgevingstemperatuur ten minste -5 °C bedraagt.
- Als de omvormer bij vorst moet worden geopend, verwijder dan eerst het ijs dat zich eventueel langs de afdichting heeft gevormd (bijv. door het met warme lucht te ontdooien). Neem daarbij de geldende veiligheidsvoorschriften in acht.

OPGELET**Beschadiging van de display of het typeplaatje door het gebruik van reinigingsmiddelen**

- Als de omvormer vuil is, mag u de behuizing, de behuizingsdeksel, het typeplaatje, de display en de leds uitsluitend met een met water zonder zeep bevochtigde doek reinigen.

3 Symbolen

**Opgelet**

Dit symbool waarschuwt voor algemene gevaren. In dit geval geeft het aan dat de omvormer extra moet worden geaard als ter plaatse een extra aarding of een potentiaalvereffening vereist is.

**Levensgevaar door elektrische schok**

Het product werkt met hoge spanningen. Alle werkzaamheden aan het product mogen uitsluitend door elektromonteurs worden uitgevoerd.

**Verbrandingsgevaar door heet oppervlak**

Het product kan tijdens gebruik heet worden. Vermijd aanraking tijdens gebruik. Laat het product voldoende afkoelen voordat u werkzaamheden uitvoert.



Levensgevaar door hoge spanningen in de omvormer, houd een wachttijd van 5 minuten aan.

Op de spanningvoerende onderdelen van de omvormer staan hoge spanningen die levensgevaarlijke elektrische schokken kunnen veroorzaken. Maak de omvormer altijd spanningsvrij voordat u er werkzaamheden aan verricht.



Handleiding van de DC-connectoren lezen

Verwijzing naar gedetailleerde informatie in de installatiehandleiding van de DC-connectoren (zie leveringsomvang of www.SMA-Solar.com).



Bediening van de display door kloppen

1 x kloppen: verlichting inschakelen, de volgende tekstregel weergeven

2 x kloppen: weergave van alle meldingen van de startfase (bijv. serie-nummer, firmwareversie)

4 EU-markering van overeenstemming

conform de EU-richtlijnen

- Elektromagnetische compatibiliteit 2014/30/EU (29.3.2014 L 96/79-106) (EMC)
- Laagspanning 2014/35/EU (29.3.2014 L 96/357-374) (LSR)
- Radioapparatuur en telecommunicatie-eindapparatuur 1999/05/EG (R&TTE)



Hiermee verklaart SMA Solar Technology AG dat de in dit document beschreven omvormers in overeenstemming zijn met de wezenlijke vereisten en andere relevante bepalingen van de bovengenoemde richtlijnen. De volledige EU-markering van overeenstemming vindt u op www.SMA-Solar.com.

1 Informacje na temat niniejszego dokumentu

1.1 Zakres obowiązywania

Niniejszy dokument dotyczy następujących typów urządzeń z oprogramowaniem sprzętowym w wersji 2.56.01.R lub nowszym:

- STP 5000TL-20 (Sunny Tripower 5000TL)
- STP 6000TL-20 (Sunny Tripower 6000TL)
- STP 7000TL-20 (Sunny Tripower 7000TL)
- STP 8000TL-20 (Sunny Tripower 8000TL)
- STP 9000TL-20 (Sunny Tripower 9000TL)
- STP 10000TL-20 (Sunny Tripower 10000TL)
- STP 12000TL-20 (Sunny Tripower 12000TL)

1.2 Układ

Niniejszy dokument składa się z części językowej oraz części neutralnej językowo.

Część językowa zawiera sformułowane w różnych językach informacje ogólne o produkcie oraz informacje dotyczące bezpieczeństwa produktu. Część językową można rozpoznać po umieszczonym na brzegu strony rejestrze.

Część neutralna językowo przedstawia w formie graficznej kroki wymagane w celu instalacji i uruchomienia produktu. Część neutralna językowo znajduje się za częścią językową i wyróżnia ją brzeg strony w kolorze szarym. Czynności przedstawione graficznie w neutralnej językowo części dokumentu należy wykonywać w określonej kolejności i przy przestrzeganiu wszystkich wskazówek.

Aktualna wersja dokumentu oraz szczegółowa instrukcja instalacji, uruchomienia, konfiguracji i wyłączenia urządzenia w formacie PDF są dostępne pod następującym adresem www.SMA-Solar.com.

1.3 Grupa docelowa

Opisane w niniejszym dokumencie czynności mogą wykonywać wyłącznie wykwalifikowani specjaliści. Specjaliści muszą posiadać następujące kwalifikacje:

- Znajomość zasady działania oraz eksploatacji falownika
- Odbyte szkolenie w zakresie niebezpieczeństw i zagrożeń mogących wystąpić podczas montażu oraz obsługi urządzeń i instalacji elektrycznych
- Wykształcenie w zakresie montażu oraz uruchamiania urządzeń i instalacji elektrycznych
- Znajomość obowiązujących norm i dyrektyw
- Znajomość i przestrzeganie treści niniejszego dokumentu wraz ze wszystkimi wskazówkami dotyczącymi bezpieczeństwa

2 Bezpieczeństwo

2.1 Użytkowanie zgodne z przeznaczeniem

Sunny Tripower jest beztransformatorowym falownikiem fotowoltaicznym z 2 układami monitorowania punktu MPP, który przekształca prąd stały wytwarzany przez generator fotowoltaiczny na trójfazowy prąd przemienny o parametrach wymaganych przez publiczną sieć elektroenergetyczną i dostarcza go do niej.

Falownik jest przeznaczony do użytkowania zarówno na zewnątrz, jak i wewnątrz budynków.

Falownik wolno eksploatować tylko z generatorami fotowoltaicznymi drugiej klasy ochronności wg normy IEC 61730, klasy zastosowania A. Należy stosować moduły fotowoltaiczne, które mogą współpracować z falownikiem.

Moduły fotowoltaiczne o dużej pojemności elektrycznej w stosunku do potencjału ziemi mogą być stosowane tylko wtedy, gdy ich pojemność sprzęgająca nie przekracza 1,25 μF (informacje dotyczące obliczania pojemności sprzęgającej zawiera informacja techniczna „Leading Leakage Currents” dostępna w Internecie pod adresem www.SMA-Solar.com).

W żadnym wypadku nie wolno przekraczać dozwolonego zakresu roboczego wszystkich komponentów.

Produkt wolno używać wyłącznie w tych krajach, w których posiada on homologację krajową lub zezwolenie wydane przez firmę SMA Solar Technology AG i operatora sieci przesyłowej.

Produkt posiada również homologację na rynek australijski i wolno go używać w Australii. Jeśli wymagana jest obsługa systemów DRM, falownik wolno używać tylko wraz z urządzeniem do zarządzania zapotrzebowaniem na moc (DRED). Jest to gwarancją stosowania przez falownik poleceń sterowniczych ograniczania mocy czynnej ze strony operatora sieci przesyłowej. Falownik i urządzenie DRED muszą być podłączone do tej samej sieci, interfejs Modbus falownika musi być włączony oraz należy wprowadzić ustawienia serwera TCP.

Produkt wolno stosować wyłącznie w sposób opisany w załączonych dokumentach i zgodnie z normami oraz wytycznymi obowiązującymi w miejscu montażu. Używanie produktu w inny sposób może spowodować szkody osobowe lub materialne.

Wprowadzanie zmian w produkcie, na przykład poprzez jego modyfikację lub przebudowę, wymaga uzyskania jednoznacznej zgody firmy SMA Solar Technology AG w formie pisemnej. Wprowadzanie zmian w produkcie bez uzyskania stosownej zgody prowadzi do utraty gwarancji i rękojmi oraz z reguły do utraty ważności pozwolenia na eksploatację. Wyklucza się odpowiedzialność firmy SMA Solar Technology AG za szkody powstałe wskutek wprowadzania tego rodzaju zmian.

Użytkowanie produktu w sposób inny niż określony w punkcie „Użytkowanie zgodne z przeznaczeniem” jest uważane za niezgodne z przeznaczeniem.

Dołączone dokumenty stanowią integralną część produktu. Dokumenty te należy przeczytać, przestrzegać ich treści i przechowywać w miejscu, w którym będą zawsze łatwo dostępne.

Tabliczka znamionowa musi znajdować się na stałe na urządzeniu.

2.2 Wskazówki dotyczące bezpieczeństwa

W niniejszym rozdziale zawarte są wskazówki dotyczące bezpieczeństwa, których należy przestrzegać podczas wykonywania wszystkich prac przy produkcie i za pomocą produktu.

Aby uniknąć powstania szkód osobowych i materialnych oraz zapewnić długi okres użytkowania produktu, należy dokładnie przeczytać ten rozdział i zawsze przestrzegać wszystkich wskazówek dotyczących bezpieczeństwa.

⚠ NIEBEZPIECZEŃSTWO

Zagrożenie życia wskutek występowania wysokiego napięcia w generatorze fotowoltaicznym

Generator fotowoltaiczny generuje pod wpływem promieni słonecznych niebezpieczne napięcie stałe, które występuje na przewodach stałonapięciowych (DC) lub innych elementach falownika będących pod napięciem. Dotknięcie przewodów stałonapięciowych (DC) lub elementów będących pod napięciem może prowadzić do niebezpiecznego dla życia porażenia prądem elektrycznym. W przypadku odłączenia wtyków DC od falownika pod obciążeniem może dojść do powstania łuku elektrycznego, który powoduje porażenie prądem elektrycznym i oparzenia.

- Nie wolno dotykać odsoniętych końcówek przewodów.
- Nie wolno dotykać przewodów DC.
- Nie wolno dotykać elementów falownika będących pod napięciem.
- Montaż, instalację i uruchomienie falownika wolno wykonywać wyłącznie specjalistom posiadającym odpowiednie kwalifikacje.
- Usuwanie usterek należy powierzać wyłącznie specjalistom.
- Przed wykonywaniem jakichkolwiek prac przy falowniku należy odłączyć go spod napięcia zgodnie z opisem zawartym w niniejszym dokumencie.

⚠ NIEBEZPIECZEŃSTWO

Zagrożenie życia na skutek porażenia prądem

Dotknięcie niezziemionego modułu fotowoltaicznego lub podstawy generatora może prowadzić do niebezpiecznego dla życia porażenia prądem elektrycznym.

- Moduły fotowoltaiczne, podstawę generatora oraz powierzchnie przewodzące prąd elektryczny należy połączyć ze sobą galwanicznie i uziemić. Należy przy tym przestrzegać przepisów obowiązujących w kraju instalacji.

⚠ OSTROŻNIE

Niebezpieczeństwo poparzenia się o gorące elementy obudowy

Podczas pracy elementy obudowy mogą się mocno nagrzać.

- Podczas pracy wolno dotykać tylko pokrywy obudowy falownika.

UWAGA**Uszkodzenie uszczelki w pokrywie obudowy wskutek mrozu**

Otwieranie dolnej i górnej pokrywy obudowy przy ujemnych temperaturach może spowodować uszkodzenie uszczelki w pokrywie obudowy. Może to doprowadzić do przedostania się wilgoci do falownika.

- Falownik można otwierać tylko wtedy, gdy temperatura otoczenia wynosi przynajmniej $-5\text{ }^{\circ}\text{C}$.
- Jeśli konieczne jest otworenie pokrywy obudowy falownika podczas mrozu, najpierw należy usunąć z uszczelki ewentualne oblodzenie (np. strumieniem ciepłego powietrza). Należy przy tym przestrzegać stosownych przepisów bezpieczeństwa.

UWAGA**Zagrożenie uszkodzeniem wyświetlacza lub tabliczki znamionowej wskutek używania środków czyszczących**

- W przypadku zabrudzenia falownika obudowę, pokrywę obudowy, tabliczkę znamionową, wyświetlacz i diody LED wolno wyczyścić wyłącznie przy użyciu wilgotnej ściereczki nasączonej czystą wodą.

3 Symbole

**Uwaga**

Ten symbol ostrzega przed ogólnymi zagrożeniami. W tym przypadku informuje on o konieczności dodatkowego uziemienia falownika, jeśli w miejscu instalacji produktu wymagane jest stosowanie dodatkowego przewodu uziemiającego lub wyrównanie potencjału.

**Zagrożenie życia wskutek porażenia prądem elektrycznym**

Produkt pracuje pod wysokim napięciem. Wszystkie prace przy produkcji mogą wykonywać wyłącznie profesjonalni elektrycy.

**Niebezpieczeństwo poparzenia się o gorącą powierzchnię**

Podczas pracy produkt może się bardzo rozgrzać. Nie dotykać falownika, gdy jest on włączony. Przed przystąpieniem do wykonywania jakichkolwiek prac należy poczekać na odpowiednie schłodzenie się produktu.



Zagrożenie życia wskutek występowania w falowniku wysokiego napięcia - należy poczekać 5 minut.

W elementach falownika znajdujących się pod napięciem występuje wysokie napięcie, które może doprowadzić do zagrożenia życia wskutek porażenia prądem elektrycznym. Przed przystąpieniem do jakichkolwiek prac przy falowniku należy odłączyć go od napięcia.



Przeczytać instrukcję instalacji wtyków DC

Odnosnik do szczegółowych informacji zawartych w instrukcji instalacji wtyków DC (instrukcja jest załączona do produktu lub dostępna na stronie internetowej www.SMA-Solar.com).



Obsługa wyświetlacza dotykowym

1-krotne stuknięcie palcem: włączanie podświetlenia, przewijanie tekstu
2-krotne stuknięcie palcem: wyświetlenie wszystkich komunikatów z fazy uruchamiania (np. numer seryjny, wersja oprogramowania sprzętowego)

4 Deklaracja zgodności UE

zgodna z wymogami dyrektyw UE

- Dyrektywa dotycząca kompatybilności elektromagnetycznej 2014/30/UE (29.3.2014 L 96/79-106) (EMC)
- Dyrektywa niskonapięciowa 2014/35/UE (29.3.2014 L 96/357-374) (LVD)
- Dyrektywa 1999/05/WE w sprawie urządzeń radiowych i końcowych urządzeń telekomunikacyjnych (R&TTE)



Firma SMA Solar Technology AG oświadcza niniejszym, że falowniki opisane w niniejszym dokumencie spełniają zasadnicze wymagania i inne istotne wymogi określone przez ww. dyrektywy. Pełna deklaracja zgodności UE znajduje się pod adresem www.SMA-Solar.com.

1 Observações relativas a este documento

1.1 Aplicabilidade

Este documento é válido para os seguintes modelos de aparelho a partir da versão de firmware 2.56.01.R:

- STP 5000TL-20 (Sunny Tripower 5000TL)
- STP 6000TL-20 (Sunny Tripower 6000TL)
- STP 7000TL-20 (Sunny Tripower 7000TL)
- STP 8000TL-20 (Sunny Tripower 8000TL)
- STP 9000TL-20 (Sunny Tripower 9000TL)
- STP 10000TL-20 (Sunny Tripower 10000TL)
- STP 12000TL-20 (Sunny Tripower 12000TL)

1.2 Apresentação

Este documento está dividido em duas partes: uma com textos em vários idiomas e outra com ilustrações comuns a todos.

A parte de texto contém informações gerais e relevantes para a segurança relativas ao produto, apresentando os diversos idiomas sequencialmente. Esta parte é facilmente identificada pelos separadores na margem das páginas.

A parte gráfica apresenta ilustrações das etapas de instalação e colocação em serviço do produto. Esta parte vem depois da parte dos textos e é facilmente identificada pela margem cinzenta das páginas. Execute as operações representadas na parte gráfica do documento, seguindo a ordem indicada e respeitando todas as instruções.

A actual versão deste documento, bem como o manual completo de instalação, colocação em serviço, configuração e colocação fora de serviço estão disponíveis no formato PDF em www.SMA-Solar.com.

1.3 Grupo-alvo

As actividades descritas neste documento só podem ser executadas por técnicos especializados. Os técnicos especializados devem ter as seguintes qualificações:

- Conhecimento sobre o funcionamento e a operação de um inversor
- Formação sobre perigos e riscos na instalação e operação de aparelhos e sistemas eléctricos
- Formação sobre a instalação e colocação em serviço de aparelhos e sistemas eléctricos
- Conhecimento sobre as normas e directivas em vigor
- Conhecimento e cumprimento deste documento, incluindo todos os avisos de segurança

2 Segurança

2.1 Utilização prevista

O Sunny Tripower é um inversor fotovoltaico sem transformador, com 2 rastreadores MPP, que converte a corrente contínua do gerador fotovoltaico em corrente alternada trifásica adequada à rede, injectando-a depois na rede eléctrica pública.

O produto é adequado à utilização no exterior e no interior.

O produto só pode ser operado com geradores fotovoltaicos que correspondam à classe de protecção II conforme a IEC 61730, classe de utilização A. Os módulos fotovoltaicos usados têm de ser adequados para a utilização com este produto.

Módulos fotovoltaicos com grande capacidade à terra apenas podem ser utilizados se a sua capacidade de acoplamento não exceder 1,25 μF (para informações relativas ao cálculo da capacidade de acoplamento, ver informação técnica "Correntes de fuga capacitivas" em www.SMA-Solar.com).

As condições operacionais permitidas de todos os componentes têm de ser sempre respeitadas.

O produto só pode ser utilizado em países para os quais esteja homologado ou para os quais tenha sido aprovado pela SMA Solar Technology AG e pelo operador da rede.

O produto também está homologado para mercado australiano e pode ser utilizado na Austrália. Se for exigida a compatibilidade DRM, o inversor só pode ser utilizado conjuntamente com um Demand Response Enabling Device (DRED). Deste modo fica assegurado que o inversor implementa sempre as ordens de limitação da potência activa emitidas pelo operador da rede. O inversor e o Demand Response Enabling Device (DRED) têm de estar ligados à mesma rede, a interface Modbus do inversor tem de estar activada e o servidor TCP tem de estar configurado.

Utilizar o produto exclusivamente de acordo com as indicações da documentação em anexo e as normas e directivas em vigor no local de instalação. Qualquer outra utilização pode resultar em danos físicos ou materiais.

Intervenções no produto, p. ex., modificações e conversões, só são permitidas se tal for expressamente autorizado, por escrito, pela SMA Solar Technology AG. Intervenções não autorizadas têm como consequência a cessação dos direitos relativos à garantia, bem como, em regra, a anulação da licença de operação. A SMA Solar Technology AG não assume qualquer responsabilidade por danos resultantes de tais intervenções.

Qualquer outra utilização do produto, que não se encontre descrita como utilização prevista, é considerada como desadequada e indevida.

Os documentos fornecidos são parte integrante do produto. Os documentos têm de ser lidos, respeitados e guardados sempre em local acessível.

A placa de identificação tem de estar sempre afixada no produto.

2.2 Avisos de segurança

Este capítulo contém avisos de segurança que têm de ser sempre respeitados em todos os trabalhos no e com o produto.

Para evitar danos pessoais e materiais e para garantir um funcionamento duradouro do produto, leia este capítulo com atenção e siga sempre todos os avisos de segurança.

⚠ PERIGO**Perigo de morte devido a tensões elevadas do gerador fotovoltaico**

Quando há incidência de luz solar, o gerador fotovoltaico produz tensão contínua perigosa, que se mantém nos condutores CC e nas peças condutoras de tensão do inversor. Tocar nos condutores CC ou em peças condutoras de tensão pode originar choques eléctricos extremamente perigosos. Se separar do inversor os conectores de ficha CC sob carga, pode ocorrer um arco eléctrico que cause um choque eléctrico e queimaduras.

- Não entrar em contacto com extremidades de cabos a descoberto.
- Não tocar nos condutores CC.
- Não tocar em peças condutoras de tensão no inversor.
- O inversor deve ser montado, instalado e colocado em funcionamento exclusivamente por técnicos especializados devidamente qualificados.
- Caso ocorra um erro, este deverá ser solucionado exclusivamente por técnicos especializados.
- Antes de qualquer trabalho no inversor, colocar sempre o inversor sem tensão conforme descrito neste documento.

⚠ PERIGO**Perigo de morte devido a choque eléctrico**

Pode ocorrer um choque eléctrico muito perigoso caso se toque num módulo fotovoltaico ou numa armação de gerador que não estejam ligados à terra.

- Ligar de forma contínua e à terra os módulos fotovoltaicos, a armação do gerador e as superfícies condutoras de electricidade. Ao fazê-lo, respeitar os regulamentos em vigor no local.

⚠ CUIDADO**Perigo de queimaduras devido a partes da caixa quentes**

Partes da caixa podem ficar quentes durante o funcionamento.

- Durante o funcionamento do aparelho, tocar apenas na tampa da caixa do inversor.

PRECAUÇÃO**Danos no vedante da tampa da caixa em caso de frio intenso**

Se abrir a tampa da caixa em condições de frio intenso, é possível que o vedante da tampa se danifique. Por conseguinte, pode haver infiltração de humidade no inversor.

- Só abrir o inversor se a temperatura ambiente for, no mínimo, -5°C .
- Se o inversor tiver de ser aberto em condições de frio intenso, antes da abertura da tampa da caixa, remover possíveis acumulações de gelo no vedante (p. ex., derretendo com ar quente). Para isso, respeitar as regras de segurança correspondentes.

PRECAUÇÃO**Danos no visor ou na placa de identificação devido à utilização de produtos de limpeza**

- Se o inversor estiver sujo, limpar a caixa, a tampa da caixa, a placa de identificação, o visor e os LED exclusivamente com um pano humedecido com água limpa.

3 Símbolos

**Atenção**

Este símbolo alerta para perigos gerais. Neste caso, ele indica que o inversor tem de ser ligado adicionalmente à terra se no local for exigida uma ligação adicional à terra ou uma ligação equipotencial.

**Perigo de morte devido a choque elétrico**

O produto funciona com tensões elevadas. A execução de todo e qualquer trabalho no produto só é permitida a técnicos electricistas.

**Perigo de queimaduras devido a superfície quente**

O produto pode atingir temperaturas elevadas durante o funcionamento. Evite tocar nele enquanto estiver a funcionar. Deixe o produto arrefecer o suficiente antes de iniciar qualquer trabalho.



Perigo de morte devido a tensões elevadas no inversor. Respeitar o tempo de espera de 5 minutos

Nos componentes condutores de tensão do inversor existem tensões elevadas que podem causar choques eléctricos muito perigosos. Antes de qualquer trabalho no inversor, colocá-lo sempre sem tensão.

**Ler o manual dos conectores de ficha CC**

Remete para informações detalhadas no manual de instalação dos conectores de ficha CC (ver material fornecido ou www.SMA-Solar.com).

**Operação do visor através de batidas**

1 batida: ligar a iluminação ou avançar uma linha de texto

2 batidas: exibir todas as mensagens da fase de arranque (p. ex., número de série, versão de firmware)

4 Declaração de conformidade UE

nos termos das directivas UE

- Compatibilidade electromagnética 2014/30/UE (29.3.2014 L 96/79-106) (CEM)
- Baixa tensão 2014/35/UE (29.3.2014 L 96/357-374) (DBT)
- Equipamentos de rádio e equipamentos terminais de telecomunicações 1999/05/CE (R&TTE)



A SMA Solar Technology AG declara, por este meio, que os inversores descritos neste documento cumprem os requisitos essenciais e outras disposições relevantes das directivas acima mencionadas. A declaração de conformidade UE completa encontra-se em www.SMA-Solar.com.

1 Indicații privind acest document

1.1 Domeniul de valabilitate

Acest document se aplică pentru următoarele tipuri de aparate începând cu versiunea de firmware 2.56.01.R:

- STP 5000TL-20 (Sunny Tripower 5000TL)
- STP 6000TL-20 (Sunny Tripower 6000TL)
- STP 7000TL-20 (Sunny Tripower 7000TL)
- STP 8000TL-20 (Sunny Tripower 8000TL)
- STP 9000TL-20 (Sunny Tripower 9000TL)
- STP 10000TL-20 (Sunny Tripower 10000TL)
- STP 12000TL-20 (Sunny Tripower 12000TL)

1.2 Structura

Acest document este împărțit într-o secțiune formată preponderent din text și o secțiune preponderent grafică.

Secțiunea formată preponderent din text conține informații cu caracter general despre produs și relevante pentru siguranță, prezentate consecutiv în diverse limbi. Secțiunea formată preponderent din text se poate recunoaște după semnul de registru de la marginea paginii.

Secțiunea grafică descrie prin imagini etapele de instalare și punere în funcțiune a produsului. Secțiunea grafică este dispusă după secțiunea formată preponderent din text și se poate recunoaște după marginea gri a paginii. Executați acțiunile reprezentate prin imagini în secțiunea grafică, în ordinea indicată, și respectați toate indicațiile.

Versiunea actuală a acestui document, precum și instrucțiunile detaliate pentru instalarea, punerea în funcțiune, configurarea și scoaterea din funcțiune sunt disponibile în format PDF la adresa www.SMA-Solar.com.

1.3 Grupul-țintă

Activitățile descrise în acest document se vor realiza numai de către personal de specialitate. Personalul de specialitate trebuie să dispună de următoarele calificări:

- să cunoască modul de funcționare și exploatare a unui invertor
- să fi absolvit un instructaj cu privire la pericolele și riscurile la instalarea și operarea aparatelor și a instalațiilor electrice
- să dispună de pregătire profesională pentru instalarea și punerea în funcțiune a aparatelor și instalațiilor electrice
- să cunoască normele și directivele în vigoare
- să cunoască și să respecte acest document, cu toate indicațiile de siguranță

2 Siguranța

2.1 Utilizare conformă

Sunny Tripower este un inverter fotovoltaic fără transformator cu două MPP trackers care transformă curentul continuu al generatorului fotovoltaic în curent alternativ adecvat pentru rețea, pe care îl introduce în rețeaua publică de electricitate.

Produsul este adecvat pentru utilizarea în exterior și interior.

Produsul se va utiliza numai cu generatoare fotovoltaice din clasa de protecție II conform IEC 61730, clasa de utilizare A. Modulele fotovoltaice utilizate trebuie să fie adecvate pentru folosirea cu acest produs.

Modulele fotovoltaice cu capacitate mare la pământ nu se pot utiliza decât dacă capacitatea lor de cuplaj nu depășește 1,25 μ F (pentru informații privind calculul capacității de cuplaj vezi Informații tehnice "Curenți de descărcare capacitivi" la adresa www.SMA-Solar.com).

Respectarea intervalului de funcționare permis este obligatorie în orice circumstanță, pentru toate componentele.

Produsul nu poate fi folosit decât în țările pentru care este omologat sau pentru care este autorizat de către SMA Solar Technology AG sau de către exploatarea rețelei.

Produsul este autorizat și pentru piața australiană, iar utilizarea lui este permisă în Australia. Dacă este nevoie de asistență DRM, inverterul se va utiliza numai împreună cu un Demand Response Enabling Device (DRED). În acest fel vă asigurați că inverterul îndeplinește întotdeauna comenzile de limitare a puterii active permise de la exploatarea rețelei. Inverterul și Demand Response Enabling Device (DRED) trebuie să fie conectate la aceeași rețea, interfața modbus a inverterului trebuie să fie activată, iar serverul TCP trebuie să fie setat.

Utilizați produsul exclusiv conform indicațiilor din documentațiile atașate și în conformitate cu normele și directivele valabile la fața locului. O altfel de utilizare poate provoca vătămări corporale și daune materiale.

Intervențiile în interiorul produsului, cum sunt modificările și transformările, sunt permise numai cu acordul expres, dat în scris, al SMA Solar Technology AG. Intervențiile neautorizate duc la anularea drepturilor de garanție legală și comercială, antrenând de regulă și retragerea autorizației de funcționare. Societatea SMA Solar Technology AG nu își asumă răspunderea pentru daune cauzate de asemenea intervenții.

Orice altă utilizare a produsului în afara celei descrise în secțiunea Utilizare conformă este considerată neconformă.

Documentațiile atașate constituie parte componentă a produsului. Documentațiile trebuie citite, respectate și păstrate întotdeauna la îndemână.

Plăcuța de fabricație trebuie să rămână tot timpul aplicată pe produs.

2.2 Indicații de siguranță

Acest capitol conține indicații de siguranță care trebuie respectate la toate lucrările efectuate la și cu produsul.

Pentru a evita vătămările corporale și daunele materiale și a garanta o funcționare permanentă a produsului, citiți cu atenție acest capitol și respectați în orice moment toate indicațiile de siguranță.

⚠ PERICOL**Pericol de moarte din cauza tensiunilor mari la generatorul fotovoltaic**

Când soarele luminează, generatorul fotovoltaic produce o tensiune continuă periculoasă în conductorii DC și componentele purtătoare de tensiune ale invertorului. Contactul cu conductorii DC sau cu componentele purtătoare de tensiune poate provoca electrocutări susceptibile să ducă la deces. Când deconectați sub sarcină conectorii DC de la invertor, se poate forma un arc electric cauzator de șoc electric și de arsuri.

- Nu atingeți extremitățile cablurilor cu izolația îndepărtată.
- Nu atingeți conductorii DC.
- Nu atingeți componentele purtătoare de tensiune ale invertorului.
- Montarea, instalarea și punerea în funcțiune a invertorului nu se vor realiza decât de către personal de specialitate, care dispune de calificarea corespunzătoare.
- Când intervine o eroare, dispuneți remedierea erorii numai de către personalul calificat.
- Înainte de orice fel de lucrări la invertor, acesta trebuie întotdeauna scos de sub tensiune, respectând descrierea din prezentul document.

⚠ PERICOL**Pericol de moarte prin electrocutare**

Contactul cu un modul fotovoltaic neîmpământat sau cu cadrul neîmpământat al generatorului poate provoca o electrocutare cauzatoare de moarte.

- Modulele fotovoltaice, cadrul generatorului și suprafețele conducătoare de electricitate trebuie toate conectate și legate la pământ. Respectați normele în vigoare la fața locului.

⚠ PRECAUȚIE**Pericol de arsuri din cauza pieselor fierbinți ale carcsei**

Piese de carcsea pot deveni fierbinți în timpul utilizării.

- În timpul funcționării atingeți doar capacul de la carcasa invertorului.

ATENȚIE**Deteriorarea garniturii de la capacul carcsei în condiții de îngheț**

Dacă deschideți capacul carcsei în condiții de îngheț garnitura de la capacul carcsei se poate deteriora. Consecința este pătrunderea umezelii în invertor.

- Deschideți invertorul decât dacă temperatura ambientală este de cel puțin -5°C .
- În cazul în care invertorul trebuie deschis în condiții de îngheț, înainte de a deschide capacul carcsei îndepărtați gheața eventual depusă pe garnitură (de ex. prin topire cu aer cald). Când faceți acest lucru, respectați normele de siguranță corespunzătoare.

ATENȚIE**Deteriorarea ecranului sau a plăcuței de fabricație din cauza utilizării de agenți de curățare**

- Dacă invertorul este murdar, curățați carcasa, capacul carcasei, plăcuța de identificare, ecranul și LED-urile utilizând numai apă curată și o lavetă.

3 Simboluri

**Atenție**

Acest simbol atrage atenția asupra pericolelor generale. În acest caz atrage atenția asupra faptului că invertorul trebuie împământat suplimentar atunci când la fața locului este necesar un al doilea conductor de protecție sau o legătură echipotențială.

**Pericol de moarte prin electrocutare**

Produsul lucrează cu tensiuni mari. Toate lucrările la produs se vor executa exclusiv de către electricieni calificați.

**Pericol de arsuri din cauza suprafeței fierbinți**

Produsul poate deveni fierbinte în timpul utilizării. Evitați atingerile în timpul utilizării. Înainte de a efectua orice fel de lucrări, produsul trebuie lăsat să se răcească suficient.



Pericol de moarte din cauza tensiunilor mari din invertor. Respectați timpul de așteptare de 5 minute

Componentele aflate sub tensiune ale invertorului prezintă tensiuni mari care pot provoca electrocutări cu efect mortal. Înainte de orice fel de lucrări la invertor, acesta trebuie întotdeauna scos de sub tensiune.

**Citiți instrucțiunile privind conectorii DC**

Trimitere la informațiile detaliate din instrucțiunile de instalare ale conectorilor DC (vezi setul de livrare sau www.SMA-Solar.com).

**Comanda ecranului prin bătăi ușoare cu degetul**

1 x bătaie: pornirea iluminatului, aprinderea următorului rând cu text
2 x bătaie: afișarea tuturor mesajelor fazei de start (de ex. număr serie, versiune de firmware)

4 Declarație de conformitate UE

în sensul directivelor UE

- Compatibilitate electromagnetă 2014/30/UE (29.3.2014 L 96/79-106) (CEM)
- Joasă tensiune 2014/35/UE (29.3.2014 L 96/357-374) (DJT)
- Echipamente radio și echipamente terminale de telecomunicații 1999/05/CE (R&TTE)



Prin prezenta SMA Solar Technology AG declară că invertoarele descrise în prezentul document sunt în concordanță cu standardele fundamentale și cu celelalte prevederi relevante ale directivelor menționate mai sus. Declarația de conformitate UE în întregime poate fi consultată la adresa www.SMA-Solar.com.

1 Informácie o tomto dokumente

1.1 Rozsah platnosti

Tento dokument je platný pre nasledujúce typy zariadení od verzie firmvéru 2.56.01.R:

- STP 5000TL-20 (Sunny Tripower 5000TL)
- STP 6000TL-20 (Sunny Tripower 6000TL)
- STP 7000TL-20 (Sunny Tripower 7000TL)
- STP 8000TL-20 (Sunny Tripower 8000TL)
- STP 9000TL-20 (Sunny Tripower 9000TL)
- STP 10000TL-20 (Sunny Tripower 10000TL)
- STP 12000TL-20 (Sunny Tripower 12000TL)

1.2 Štruktúra

Tento dokument je rozdelený na časť vzťahujúcu sa na jazyk a na jazykovo neutrálnu časť.

Časť vzťahujúca sa na jazyk obsahuje všeobecné a dôležité bezpečnostné informácie o výrobku, ktoré sú za sebou uvedené v rôznych jazykoch. Časť vzťahujúca sa na jazyk je na bočnom okraji označená registrom.

Jazykovo neutrálna časť graficky znázorňuje jednotlivé kroky inštalácie a uvedenia výrobku do prevádzky. Jazykovo neutrálna časť sa nachádza za časťou vzťahujúcou sa na jazyk a označená je šedým bočným okrajom. Vykonajte graficky zobrazené úkony v jazykovo neutrálnej časti v stanovenom poradí a dodržiavajte všetky pokyny.

Aktuálnu verziu tohto dokumentu, ako aj podrobný návod na inštaláciu, uvedenie do prevádzky, konfiguráciu a vyradenie z prevádzky nájdete v PDF formáte na www.SMA-Solar.com.

1.3 Cieľová skupina

Činnosti opísané v tomto dokumente smú vykonávať len odborníci. Odborníci musia mať nasledovnú kvalifikáciu:

- Vedomosti o spôsobe činnosti a prevádzke striedača
- Školenie o zaobchádzaní s nebezpečenstvami a rizikami pri inštalácii a obsluhu elektrických prístrojov a zariadení
- kvalifikácia na inštaláciu a uvedenie elektrických prístrojov a zariadení do prevádzky
- poznať platné normy a smernice
- poznať a dodržiavať tento dokument so všetkými bezpečnostnými pokynmi

2 Bezpečnosť

2.1 Použitie v súlade s určením

Sunny Tripower je beztransformátorový FV striedač s 2 MPP sledovačmi, ktorý mení jednosmerný prúd FV generátora na trojfázový striedavý prúd zodpovedajúci rozvodnej sieti a dodáva trojfázový striedavý prúd do verejnej elektrickej siete.

Výrobok je vhodný na použitie v exteriéroch a interiéroch.

Výrobok sa smie prevádzkovať iba s FV generátormi triedy ochrany II podľa IEC 61730, trieda použitia A. Použitie FV moduly musia byť vhodné na použitie s týmto výrobkom.

FV moduly s veľkou kapacitou voči zemi sa smú použiť iba v prípade, ak ich väzbová kapacita nepresahuje 1,25 μF (informácie na výpočet väzbovej kapacity nájdete v Technických informáciách „Kapacitný zvodový prúd“ na www.SMA-Solar.com).

Povolené pracovné rozmedzie všetkých komponentov sa musí vždy dodržiavať.

Výrobok sa smie používať len v štátoch, pre ktoré je schválený alebo povolený SMA Solar Technology AG a prevádzkovateľom siete.

Výrobok je schválený aj pre austrálsky trh a môže sa používať v Austrálii. Ak sa vyžaduje podpora DRM, smie sa striedač používať iba spolu s Demand Response Enabling Device (DRED). Taktó zabezpečíte, že striedač v každom prípade vykoná príkazy od prevádzkovateľa siete na obmedzenie činného výkonu. Striedač a Demand Response Enabling Device (DRED) musia byť pripojené na rovnakú sieť a rozhranie Modbus striedača musí byť aktivované, rovnako musí byť nastavený server TCP.

Výrobok používajte len podľa údajov v pripojenej dokumentácii a v súlade s platnými miestnymi normami a smernicami. Iné použitie môže viesť k zraneniu osôb a vecným škodám.

Zásahy do výrobku, napr. zmeny a prestavby, sú povolené len s výslovným písomným schválením spoločnosti SMA Solar Technology AG. V prípade neautorizovaných zásahov zaniká nárok na záruku a záručné plnenie a spravidla dochádza aj k zrušeniu prevádzkového povolenia. Ručenie spoločnosti SMA Solar Technology AG za škody, ktoré vznikli v dôsledku takýchto zásahov, je vylúčené.

Akkoľvek iné použitie výrobku, než je uvedené v časti o správnom používaní, sa považuje za nesprávne použitie.

Pripojená dokumentácia je súčasťou výrobku. Dokumentáciu je potrebné prečítať, dodržiavať ju a musí byť uschovávaná vždy na dosah ruky.

Typový štítok musí byť umiestnený na výrobku stále.

2.2 Bezpečnostné pokyny

Táto kapitola obsahuje bezpečnostné pokyny, ktoré sa musia vždy dodržiavať pri všetkých prácach na výrobku a s výrobkom.

Aby ste sa vyhlí zraneniam osôb a vecným škodám a zabezpečili trvalú prevádzku výrobku, pozorne si prečítajte túto kapitolu a vždy dodržiavajte všetky bezpečnostné pokyny.

⚠ NEBEZPEČENSTVO**Nebezpečenstvo ohrozenia života hroziace vysokými napätiami generátora FV**

FV generátor vytvára pri slnečnom svetle nebezpečné jednosmerné napätie, ktoré je prítomné na DC vodičoch a súčiastiach striedača, ktoré sú pod napätím. Dotknutie sa DC vodičov alebo súčastí, ktoré sú pod napätím, môže viesť k životu nebezpečnému zásahu elektrickým prúdom. Ak DC konektory odpojíte od striedača pod záťažou, môže vzniknúť elektrický oblúk, ktorý spôsobí zásah elektrickým prúdom a popálenie.

- Nedoťkajte sa voľne ležiacich káblov.
- Nedoťkajte sa DC vodičov.
- Nedoťkajte sa žiadnych konštrukčných súčastí striedača, ktoré sú pod napätím.
- Striedač smú montovať, inštalovať a uviesť do prevádzky iba odborníci s príslušnou kvalifikáciou.
- V prípade výskytu chyby ju dajte odstrániť len odborníkom.
- Pred všetkými prácami na striedači, vždy striedač odpojte od napätia tak, ako to je uvedené v tomto dokumente.

⚠ NEBEZPEČENSTVO**Nebezpečenstvo ohrozenia života zásahom elektrickým prúdom**

Pri kontakte s neuzemneným modulom FV alebo so stojanom generátora môže vzniknúť životu nebezpečný zásah elektrickým prúdom.

- Spojte moduly FV, stojan generátora a elektricky vodivé plochy tak, aby boli priebežne vodivé a uzemnené. Dodržiavajte pritom na mieste inštalácie platné predpisy.

⚠ POZOR**Nebezpečenstvo popálenia na horúcich častiach krytu**

Časti krytu sa môžu počas prevádzky zohriať.

- Počas prevádzky sa smiete dotýkať len veka krytu striedača.

UPOZORNENIE**Poškodenie tesnenia veka krytu v dôsledku mrazu**

Keď otvoríte veko krytu v mrazivom počasí, môže dôjsť k poškodeniu tesnenia veka krytu. V dôsledku toho môže do striedača preniknúť vlhkosť.

- Striedač otvárajte len vtedy, keď je teplota okolia najmenej -5 °C.
- Ak musíte otvoriť striedač v mrazivom počasí, odstráňte pred otvorením veka krytu prípadnú námrazu na tesnení (napr. roztopením horúcim vzduchom). Pritom dodržiavajte príslušné bezpečnostné predpisy.

UPOZORNENIE**Poškodenie displeja alebo typového štítku pri použití čistiacich prostriedkov**

- Ak je strieдаč znečistený, očistite kryt, veko krytu, typový štítok, displej a LED len čistou vodou a navlhčenou handrou.

3 Symboly

**Pozor**

Tento symbol varuje pred všeobecnými nebezpečenstvami. V tomto prípade upozorňuje na to, že sa strieдаč musí dodatočne uzemniť, ak sa na danom mieste vyžaduje dodatočné uzemnenie alebo vyrovnanie potenciálu.

**Nebezpečenstvo ohrozenia života zásahom elektrickým prúdom**

Výrobok pracuje s vysokým napätím. Všetky práce na výrobku smú vykonávať iba kvalifikovaní elektrikári.

**Nebezpečenstvo popálenia na horúcom povrchu**

Výrobok sa môže počas prevádzky zohrievať. Počas prevádzky sa ho nedotýkajte. Pred akýmkoľvek prácou nechajte výrobok dostatočne vychladnúť.



Nebezpečenstvo ohrozenia života v dôsledku vysokého napätia v strieдаči, dodržiavajte čas čakania 5 minút

Na súčiastiach strieдаča, ktoré sú pod napätím, je prítomné vysoké napätie, ktoré môže spôsobiť životu nebezpečný zásah elektrickým prúdom. Strieдаč pred akýmkoľvek prácou na strieдаči vždy odpojte od napätia.

**Prečítajte si návod k DC konektorom**

Odkaz na podrobné informácie v návode na inštaláciu DC konektorov (pozri obsah dodávky alebo www.SMA-Solar.com)

**Ovládanie displeja klopaním**

1 zaklopanie: zapnutie osvetlenia, posunutie v textovom riadku

2 zaklopania: zobrazenie všetkých hlásení štartovacej fázy (napr. výrobné číslo, verzia firmvéru)

4 EÚ vyhlásenie o zhode

V zmysle smerníc EÚ

- elektromagnetická kompatibilita 2014/30/EÚ (29.3.2014 L 96/79-106) (EMC)
- nízke napätie 2014/35/EÚ (29.3.2014 L 96/357-374) (LVD)
- Rozhlasové a telekomunikačné zariadenia 1999/05/EG (R&TTE)



SMA Solar Technology AG týmto vyhlasuje, že striedače opísané v tomto dokumente spĺňajú základné požiadavky a iné relevantné ustanovenia hore uvedených smerníc. Kompletné EÚ vyhlásenie o zhode nájdete na www.SMA-Solar.com.

1 Napotki k temu dokumentu

1.1 Področje veljavnosti

Ta dokument velja za naslednje vrste naprav z različico vdelane opreme od 2.56.01.R dalje:

- STP 5000TL-20 (Sunny Tripower 5000TL)
- STP 6000TL-20 (Sunny Tripower 6000TL)
- STP 7000TL-20 (Sunny Tripower 7000TL)
- STP 8000TL-20 (Sunny Tripower 8000TL)
- STP 9000TL-20 (Sunny Tripower 9000TL)
- STP 10000TL-20 (Sunny Tripower 10000TL)
- STP 12000TL-20 (Sunny Tripower 12000TL)

1.2 Sestava

Dokument je sestavljen iz jezikovnega in nejezikovnega dela.

Jezikovni del vsebuje splošne in varnostne podatke o izdelku v več različnih jezikih. Jezikovni del prepoznate po kazalu na robovih strani.

Nejezikovni del grafično prikazuje korake za namestitvev in zagon izdelka. Nejezikovni del sledi jezikovnemu in ga prepoznate po sivih robovih strani. Izvedite vse korake, prikazane v nejezikovnem delu, v predpisanem zaporedju in upoštevajte vse napotke.

Trenutno različico tega dokumenta ter podrobna navodila za namestitvev, zagon, konfiguracijo in ustavitvev uporabe najdete v formatu PDF pod www.SMA-Solar.com.

1.3 Ciljna skupina

Dejavnosti, opisane v tem dokumentu, smejo izvajati samo strokovnjaki. Strokovno osebje mora imeti naslednje kvalifikacije:

- znanje o funkcijah in načinu delovanja razsmernika,
- opravljeno šolanje o ravnanju pri nevarnostih in tveganjih, ki se pojavljajo pri montaži in upravljanju električnih naprav in sistemov,
- ustrezno izobrazbo za montažo in zagon električnih naprav in sistemov,
- poznavanje veljavnih standardov in direktiv ter
- poznavanje in upoštevanje tega dokumenta z vsemi varnostnimi napotki.

2 Varnost

2.1 Namenska uporaba

Sunny Tripower je solarni razsmernik brez transformatorja in z 2 sledilnikoma MPP, ki pretvarja enosmerni tok fotovoltaičnega generatorja v omrežju prilagojen trifazni zmenični tok ter ga dovaja v javno električno omrežje.

Izdelek je primeren za uporabo na prostem in v notranjih prostorih.

Izdelek lahko uporabljate samo s FV-generatorji zaščitnega razreda II v skladu s standardom IEC 61730, razred uporabe A. Uporabljeni FV-moduli morajo biti primerni za uporabo s tem izdelkom.

FV-module z veliko kapacitivnostjo proti zemlji lahko uporabite samo, če spojna kapacitivnost ne presega vrednosti 1,25 μF (podrobnosti o računanju spojne kapacitivnosti najdete v tehničnih informacijah »Leading Leakage Currents« na spletnem mestu www.SMA-Solar.com).

Vedno upoštevajte dovoljene delovne razpone vseh komponent.

Izdelek se sme uporabljati samo v državah, za katere ima dovoljenje ter v katerih sta jih odobrila SMA Solar Technology AG in upravitelj omrežja.

Izdelek ima dovoljenje tudi za avstralski trg in ga je dovoljeno uporabljati v Avstraliji. Če je zahtevana podpora DRM, se sme razsmernik uporabljati samo skupaj z napravo Demand Response Enabling Device (DRED). S tem zagotovite, da razsmernik v vsakem primeru izpolni ukaze upravitelja omrežja v zvezi z omejitvijo zmogljivosti. Razsmernik in naprava Demand Response Enabling Device (DRED) morata biti priključena na isto omrežje in vmesnik Modbus razsmernika mora biti aktiviran, strežnik TCP pa nastavljen.

Izdelek uporabljajte izključno v skladu z navedbami v priloženi dokumentaciji ter v skladu s standardi in smernicami, ki veljajo na lokaciji postavitve. Vsak drugačen namen uporabe lahko privede do telesnih poškodb ali stvarne škode.

Posegi v izdelek, na primer spremembe in predelave, so dovoljeni samo z izrecno pisno odobritvijo podjetja SMA Solar Technology AG. Nepooblaščen posegi so razlog za prenehanje veljavnosti garancijskih in jamstvenih pravic, praviloma pa tudi za prenehanje veljavnosti dovoljenja za obratovanje. Jamstvo podjetja SMA Solar Technology AG za škodo, ki bi nastala zaradi takih posegov, je izključeno.

Vsak drug način uporabe izdelka, ki se razlikuje od tega, ki je opisan v poglavju o namenski uporabi, velja kot neprimeren.

Priložena dokumentacija je sestavni del izdelka. Dokumentacijo preberite, upoštevajte in shranite tako, da je vedno pri roki.

Tipska ploščica mora biti vedno nameščena na izdelku.

2.2 Varnostni napotki

V tem poglavju so opisani varnostni napotki, ki jih je treba upoštevati pri vseh delih na izdelku in z njim.

Za preprečevanje poškodb oseb in materialne škode ter za zagotovitev dolgotrajnega delovanja izdelka pozorno preberite to poglavje in vedno upoštevajte vse varnostne napotke.

⚠ NEVARNOST**Smrtno nevarno zaradi visokih napetosti v fotonapetostnem generatorju**

Fotonapetostni generator ob sončni svetlobi ustvarja nevarno enosmerne napetost, ki jo uporabljajo prevodniki enosmerne napetosti in vsi sestavni deli razsmernika, ki so pod napetostjo. Teh delov se ne dotikajte, saj bi lahko prišlo do smrtno nevarnega električnega udara. Če vtično povezavo enosmerne napetosti, ki je pod obremenitvijo, ločite od razsmernika, lahko nastane oblok, ki lahko povzroči električni udar ali opeklino.

- Ne dotikajte se prostih koncev kablov.
- Ne dotikajte se prevodnikov enosmerne napetosti.
- Ne dotikajte se sestavnih delov razsmernika, ki so pod napetostjo.
- Razsmernik sme montirati, namestiti in zagnati izključno ustrezno usposobljeno strokovno osebje.
- Če pride do napake, naj jo odpravi izključno strokovno osebje.
- Pred vsemi deli na razsmerniku je treba razsmernik vedno odklopiti od napetosti v skladu z navodili v tem dokumentu.

⚠ NEVARNOST**Smrtna nevarnost zaradi električnega udara**

Ob dotiku FV-modula ali ohišja generatorja lahko pride do električnega udara s smrtnim izidom.

- FV-modul, ohišje generatorja in površine, ki prevajajo elektriko, je treba prevodno povezati in ozemljiti. Pri tem upoštevajte lokalne predpise.

⚠ PREVIDNO**Nevarnost opeklin zaradi vročih delov ohišja**

Deli ohišja so lahko med delovanjem vroči.

- Med delovanjem se lahko dotikate samo pokrova ohišja razsmernika.

UPOŠTEVAJTE**Poškodba tesnila pokrova ohišja zaradi zmrzali**

Če odpirate pokrov ohišja v času zmrzali, lahko pride do poškodbe tesnila pokrova ohišja. V tem primeru lahko potem v razsmernik vdira vlaga.

- Razsmernik smete odpirati samo, kadar je temperatura okolice najmanj $-5\text{ }^{\circ}\text{C}$ ali višja.
- Če je treba razsmernik odpreti v času zmrzali, pred odpiranjem pokrova ohišja odstranite led s tesnila (npr. tako, da ga stopite s toplim zrakom). Pri tem upoštevajte ustrezne varnostne predpise.

UPOŠTEVAJTE**Poškodbe zaslona ali tipske ploščice zaradi uporabe čistilnih sredstev**

- Če je razsmernik umazan, očistite ohišje, pokrov ohišja, tipsko ploščico, zaslon in diode LED izključno s krpo, ki ste jo navlažili v čisti vodi.

3 Simboli**Pozor**

Ta simbol opozarja na splošno nevarnost. V tem primeru označuje, da je treba razsmernik dodatno ozemljiti, če mesto postavitve zahteva dodatno ozemljitev ali izenačevalnik potencialov.

**Smrtna nevarnost električnega udara**

Izdelek deluje z visokimi napetostmi. Dela na njem lahko izvajajo izključno strokovno usposobljeni elektroinštalaterji.

**Nevarnost opeklin zaradi vročih površin**

Izdelek se lahko med delovanjem segreje. Takrat se ga ne dotikajte. Pred morebitnimi deli počakajte, da se izdelek dovolj ohladi.



Smrtna nevarnost zaradi visoke napetosti v razsmerniku; počakajte 5 minut.

Na sestavnih delih razsmernika, ki prevajajo napetost, je zelo visoka napetost, ki lahko povzroči električni udar s smrtnim izidom. Preden začnemo s kakršnikoli deli, je treba razsmernik vedno odklopiti od napetosti.

**Preberite navodila za vtične priključke za enosmerni tok**

Podrobne informacije v navodilih za namestitev za vtične priključke za enosmerni tok (gl. vsebino pošiljke ali www.SMA-Solar.com).

**Upravljanje zaslona na dotik**

1 dotik: vklop osvetlitve preklop besedilne vrstice

2 dotika: prikaz vseh obvestil ob vklopu (npr. serijska številka, različica strojne programske opreme)

4 Izjava EU o skladnosti

v smislu direktiv EU

- Direktiva št. 2014/30/EU o elektromagnetni združljivosti (29. 3. 2014 L 96/79-106) (EMV)
- Direktiva št. 2014/35/EU o nizki napetosti (29. 3. 2014 L 96/357-374) (NSR)
- Direktiva št. 1999/05/ES o radijski opremi in telekomunikacijski terminalski opremi (R&TTE)



SMA Solar Technology AG izjavljam, da so razsmerniki, opisani v tem dokumentu, skladni s temeljnimi zahtevami in drugimi veljavnimi določbami navedenih direktiv. Celotna izjava EU o skladnosti je na voljo na strani www.SMA-Solar.com.

1 Information om detta dokument

1.1 Giltighetsområde

Detta dokument gäller för följande apparattyper från och med firmwareversion 2.56.01.R:

- STP 5000TL-20 (Sunny Tripower 5000TL)
- STP 6000TL-20 (Sunny Tripower 6000TL)
- STP 7000TL-20 (Sunny Tripower 7000TL)
- STP 8000TL-20 (Sunny Tripower 8000TL)
- STP 9000TL-20 (Sunny Tripower 9000TL)
- STP 10000TL-20 (Sunny Tripower 10000TL)
- STP 12000TL-20 (Sunny Tripower 12000TL)

1.2 Uppbyggnad

Det här dokumentet är indelat i en textdel och en språkneutral del.

Textdelen innehåller allmän och säkerhetsrelevant information om produkten. Informationen kommer efter varandra på olika språk. Man känner igen textdelen på registret vid kanten av sidorna.

Den språkneutrala delen beskriver grafiskt stegen för att installera produkten och ta den i drift. Den språkneutrala delen kommer efter textdelen och man känner igen den på den gråa kanten på sidorna. Utför alla arbeten i den ordning som anges grafiskt i den språkneutrala delen och följ alla anvisningar.

Den aktuella versionen av det här dokumentet, samt utförliga anvisningar för installation, idrifttagning, konfiguration och urdrifttagning finns i PDF-format på www.SMA-Solar.com.

1.3 Målgrupp

De uppgifter som beskrivs i detta dokument får endast utföras av specialister. Specialister måste besitta följande kvalifikationer:

- Kunskap om en växelriktares funktion och arbetssätt
- Skolning i hantering av faror och risker vid installation och manövrering av elektriska apparater och anläggningar
- Utbildning för installation och idrifttagande av elektriska apparater och anläggningar
- Kunskap om gällande standarder och direktiv
- Kunskap om och beaktande av detta dokument med alla säkerhetsanvisningar

2 Säkerhet

2.1 Ändamålsenlig användning

Sunny Tripower är en transformatorlös PV-växelriktare med 2 MPP-trackers som omvandlar PV-generators likström till nätanpassad trefasväxelström och matar in trefasväxelströmmen i det allmänna elnätet.

Produkten lämpar sig för användning utomhus och inomhus.

Produkten får endast drivas med PV-generatorer av skyddsklass II enligt IEC 61730, applikationsklass A. De PV-moduler som används måste vara lämpade för användning med denna produkt.

PV-moduler med stor kapacitet mot jord får endast användas om deras kopplingskapacitet inte överstiger 1,25 μF (för information om beräkning av kopplingskapaciteten, se teknisk information "Firmware Update with SD Card" på www.SMA-Solar.com).

Tillåtet driftområde för alla komponenter måste alltid iakttas.

Produkten får bara användas i länder där den är tillåten eller för vilka den är frigiven av SMA Solar Technology AG och nätoperatören.

Produkten är även godkänd för den australiensiska marknaden och kan användas i Australien. Om det krävs DRM-stöd kan växelriktaren endast användas tillsammans med en efterfrågan Demand Response Enabling Device (DRED). Detta säkerställer att växelriktaren alltid omvandlar kommandon för aktiv effektbegränsning från nätoperatörens sida. Växelriktaren och Demand Response Enabling Device (DRED) måste vara anslutna till samma nätverk och växelriktarens modbusgränssnitt måste aktiveras och TCP-servern ställas in.

Använd bara produkten enligt anvisningarna i bifogad dokumentation och enligt de standarder och direktiv som gäller på platsen. Annan användning kan leda till person- eller saksador.

Ingrepp i produkten, t.ex. förändringar och ombyggnader, är endast tillåtna med uttryckligt skriftligt medgivande från SMA Solar Technology AG. Icke godkända ingrepp leder till att garantianspråk bortfaller samt i regel till att typgodkännandet blir ogiltigt. SMA Solar Technology AG bär inget ansvar för skador som uppstår till följd av sådana ingrepp.

Varje annan användning av produkten än den som beskrivs som ändamålsenlig användning räknas som icke ändamålsenlig.

Den bifogade dokumentationen utgör en del av produkten. Dokumentationen måste läsas, beaktas och alltid hållas tillgänglig.

Typskylten måste ständigt vara anbringsad på produkten.

2.2 Säkerhetsanvisningar

Detta kapitel innehåller säkerhetsanvisningar som alltid måste beaktas vid alla arbeten på och med produkten.

För att undvika person- och saksador och säkerställa en varaktig drift av produkten ska du läsa detta kapitel uppmärksamt och alltid följa alla säkerhetsanvisningar.

⚠ FARA**Livsfara på grund av höga spänningar i PV-generatorn**

PV-generatorn genererar vid solsken farlig likspänning som ligger an på växelriktarens likströmsledare och spänningsförande komponenter. Att vidröra likströmsledarna eller de spänningsförande komponenterna kan framkalla livsfarliga elektriska stötar. Om du skiljer likströmskontakten från växelriktaren under belastning kan det uppstå en ljusbåge som framkallar en elstöt och brännskador.

- Vidrör inga fritt liggande kabeländar.
- Vidrör inte likströmsledarna.
- Vidrör inte någon av växelriktarens spänningsförande komponenter.
- Låt endast specialister med motsvarande kvalifikationer montera, installera och driftsätta växelriktaren.
- Om ett fel uppträder, låt endast specialister åtgärda felet.
- Före alla arbeten på växelriktaren ska den alltid kopplas spänningsfri så som beskrivs i detta dokument.

⚠ FARA**Livsfara genom elektrisk stöt**

Om man vidrör en icke-jordad PV-modul eller ett icke-jordat generatorstativ kan en livsfarlig elektrisk stöt bli följden.

- PV-moduler, generatorstativ och elektriskt ledande ytor ska förbindas med genomgående ledning och jordas. Därvid ska lokalt gällande bestämmelser iakttas.

⚠ FÖRSIKTIGHET**Risk för brännskador från heta delar av huset**

Delar av huset kan bli heta under drift.

- Vidrör under drift endast kåpan till växelriktarens hölje.

SE UPP**Skada på tätningen till huskåpan vid frost**

Om du öppnar huskåpan vid frost kan kåpans tätning skadas. Därigenom kan fukt tränga in i växelriktaren.

- Öppna växelriktaren endast då omgivningstemperaturen uppgår till minst -5 °C.
- Om växelriktaren måste öppnas då det råder frost ska eventuell isbildning på tätningen avlägsnas innan kåpan öppnas (t.ex. genom smältning med hjälp av varmluft). Iaktta i samband med detta gällande säkerhetsbestämmelser.

SE UPP**Skada på displayen eller typskylten genom användning av rengöringsmedel**

- Om växelriktaren är smutsig ska kåpan, kåpans lock, typskylten, displayen och lysdioderna endast rengöras med en med rent vatten fuktad trasa.

3 Symboler

**Se upp**

Den här symbolen varnar för allmänna faror. I det här fallet visar den att växelriktaren behöver en extra jordning om det lokalt krävs en extra jordning eller potentialutjämning.

**Livsfara genom elektriskt stöt**

Produkten arbetar med höga spänningar. Endast elektriker får utföra arbeten på produkten.

**Risk för brännskador från het yta**

Produkten kan bli het under drift. Undvik direktkontakt under drift. Låt produkten svalna tillräckligt före alla arbeten.



Livsfara på grund av höga spänningar i växelriktaren, iaktta en väntetid på 5 minuter

Det ligger höga spänningar på växelriktarens spänningsförande komponenter, och de kan orsaka livsfarliga elektriska stötar. Koppla alltid bort spänningen från växelriktaren innan alla arbeten.

**Läsa anvisningen till DC-kontakterna**

Mer information finns i installationsanvisningen till DC-kontakterna (se leveransomfattningen eller www.SMA-Solar.com).

**Användning av displayen genom att knacka**

1 x knacka: koppla på belysningen, gå vidare en textrad

2 x knacka: visa alla meddelanden för startfasen (t.ex. serienummer, firmware-version)

4 EU-konformitetsförklaring

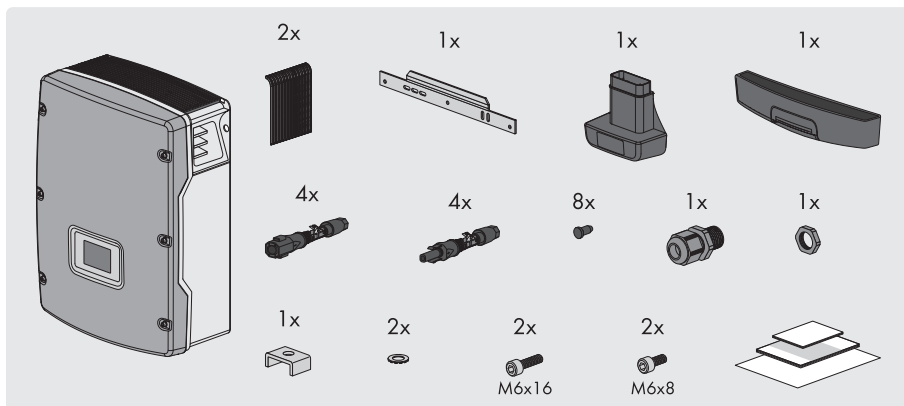
enligt EU-direktiv

- Elektromagnetisk kompatibilitet 2014/30/EU (29.3.2014 L 96/79-106) (EMV)
- Lågspänning 2014/35/EU (29.3.2014 L 96/357-374) (NSR)
- Radioutrustning och teleterminalutrustning 1999/05/EG (R&TTE)

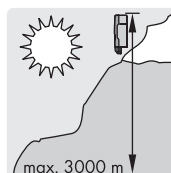
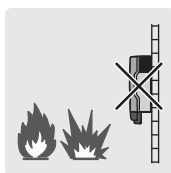
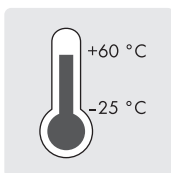
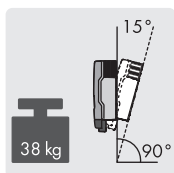
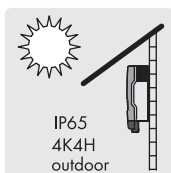


Härmed förklarar SMA Solar Technology AG, att växelriktaren som beskrivs i detta dokument överensstämmer med grundläggande krav och andra relevanta bestämmelser i ovan nämnda direktiv. Den fullständiga EU-konformitetsförklaringen hittar du på www.SMA-Solar.com.

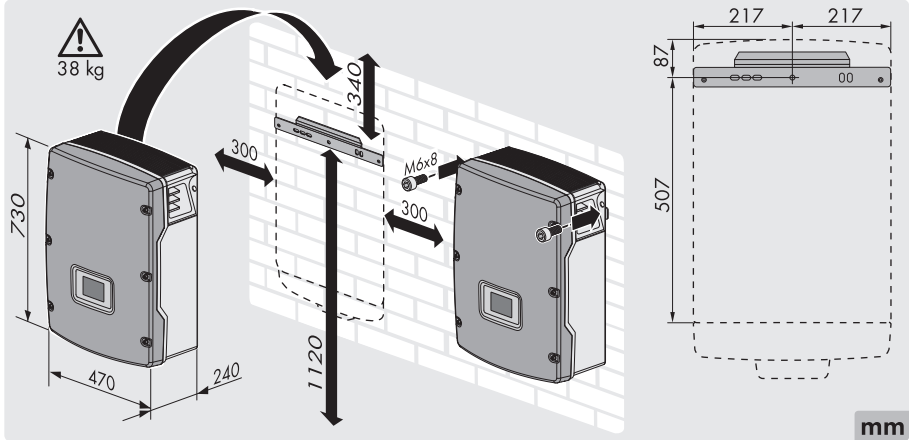
Scope of Delivery | Lieferumfang | Обхват на доставката | Obsah dodávky |
 Leveringsomfang | Παραδιδόμενος εξοπλισμός | Contenido de la entrega |
 Tarnekomplekt | Toimituksen sisältö | Contenu de la livraison | Opseg isporuke | A
 csomag tartalma | Contenuto della forniture | Pristatomas komplektas | Piegādes
 komplekts | Leveringsomvang | Zakres dostawy | Material fornecido | Setul de
 livrare | Objem dodávky | Obseg dobave | Leveransomfatting



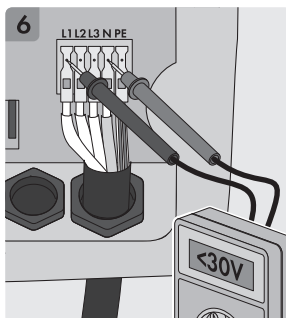
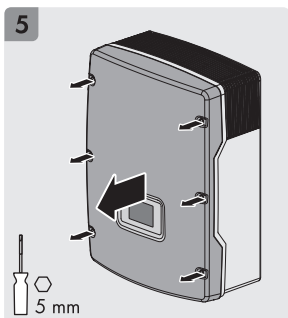
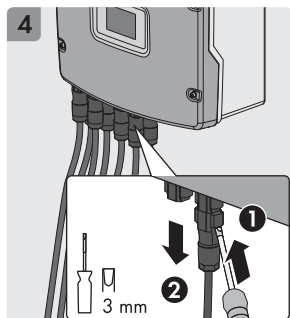
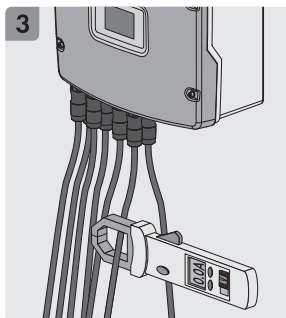
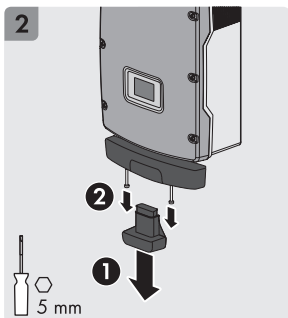
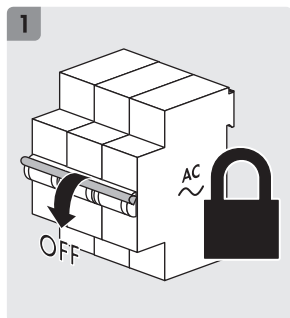
Mounting location | Montageort | Място на монтажа | Místo montáže |
 Monteringssted | Σημείο εγκατάστασης | Lugar de montaje | Paigalduskoht |
 Asennuspaikka | Lieu de montage | Mjesto montaže | Felszerelés helye | Luogo di
 montaggio | Montavimo vieta | Montāžas vieta | Montagelocatie | Miejsce montażu |
 Local de montagem | Locul de montaj | Miesto montáže | Mesto montáže |
 Monteringsplats



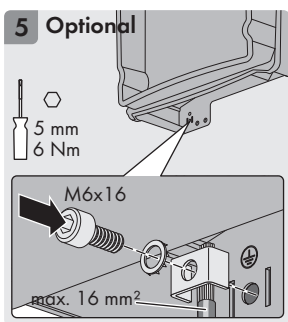
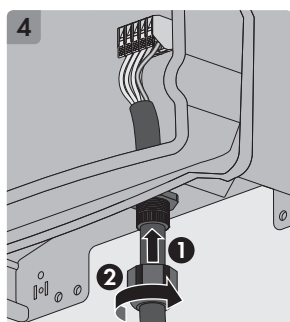
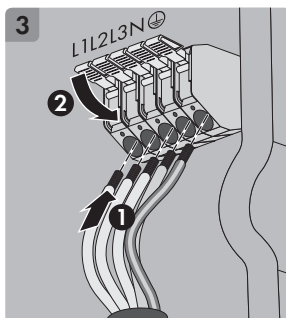
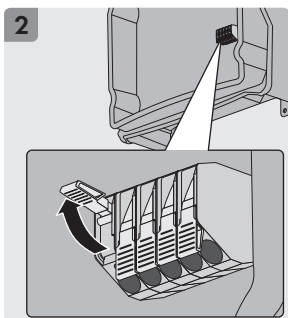
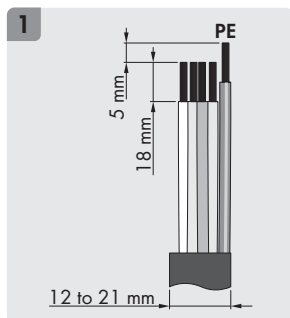
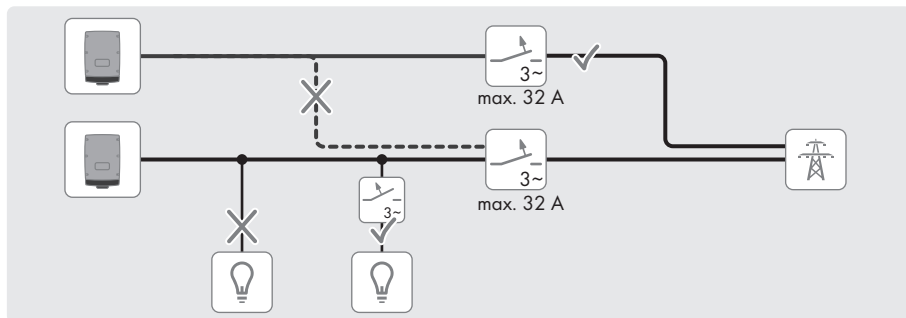
Mounting | Montaje | Монтаж | Montáž | Montering | Εγκατάσταση | Montaje |
Monteerimine | Asennus | Montage | Montaža | Felszerelés | Montaggio |
Montavimas | Montāža | Montage | Montaż | Montagem | Montajul | Montáž |
Montaža | Montering



Disconnect from voltage sources | Freischalten | Изключване на напрежението |
Odpojení střídače od napětí | Åbning | Απομόνωση από την τάση | Desconexión de la
tensión | Lahti ühendamine | Kytöntä jännitteettömäksi | Mettez hors tension |
Isključivanje | Az inverter áramtalanítása | Disinserire | Atblokavimas | Atbloķēšana |
Vrijschakelen | Odtázenie | Seccionar completamente | Deconectarea | Spustenie |
Odklop | Frikopling



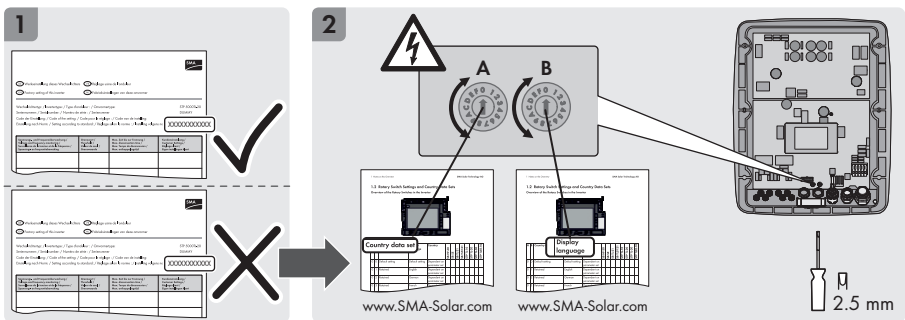
AC Connection | AC-Anschluss | Свързване на променливия ток | AC připojení | AC-tillslutning | Σύνδεση AC | Conexión de CA | Toiteühendus | AC-liitântä | Raccordement AC | AC-priključak | AC-csatlakoztatás | Collegamento CA | Kintamosios srovės jungtis | Mainstrāvas pieslēgums | AC-aansluiting | Przyłącze AC | Ligação CA | Conexiune AC | Pripojka pre striedavý prúd | Priključek AC | Växelströmsanslutning



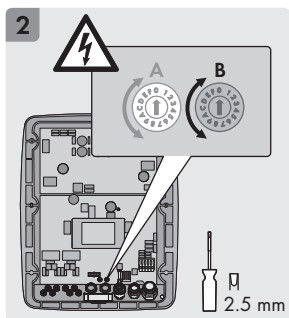
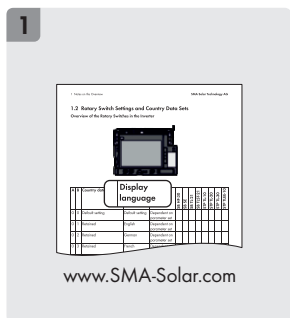
AC	STP						
	5000TL-20	6000TL-20	7000TL-20	8000TL-20	9000TL-20	10000TL-20	12000TL-20
P_{AC}	5000 W	6000 W	7000 W	8000 W	9000 W	10000 W	12000 W
(@ 230 V, 50 Hz)							
S (@ $\cos \varphi = 1$)	5000 VA	6000 VA	7000 VA	8000 VA	9000 VA	10000 VA	12000 VA

AC	STP						
	5000TL-20	6000TL-20	7000TL-20	8000TL-20	9000TL-20	10000TL-20	12000TL-20
$V_{AC,r}$	~3/N/PE, 230 V / 400 V						
$V_{AC,range}$	160 V to 280 V						
$I_{AC,r} (@ 220 V)$	7.3 A	8.7 A	10.2 A	11.6 A	13.1 A	14.5 A	17.4 A
$I_{AC,r} (@ 230 V)$	7.3 A	8.7 A	10.2 A	11.6 A	13.1 A	14.5 A	17.4 A
$I_{AC,r} (@ 240 V)$	6.9 A	8.3 A	10.0 A	11.1 A	12.5 A	13.9 A	16.7 A
$I_{AC,max}$	7.3 A	8.7 A	10.2 A	11.6 A	13.1 A	14.5 A	17.4 A
f_{AC}	50 Hz / 60 Hz						
cos ϕ	0.8 overexcited to 1 to 0.8 underexcited						

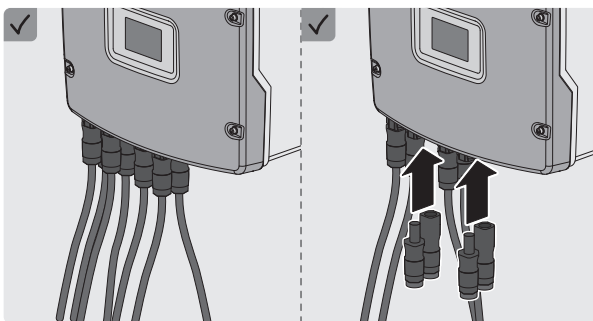
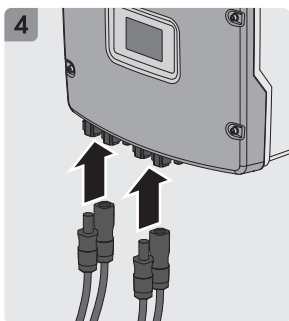
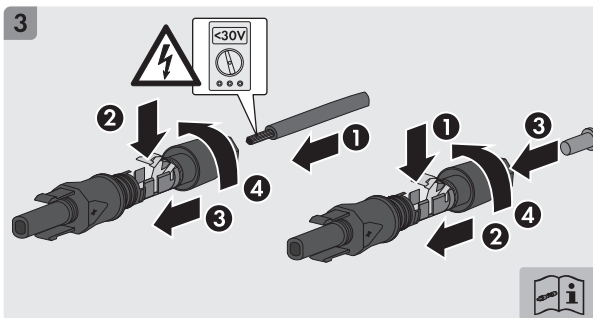
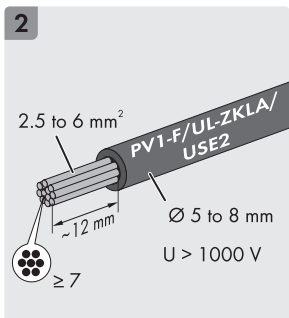
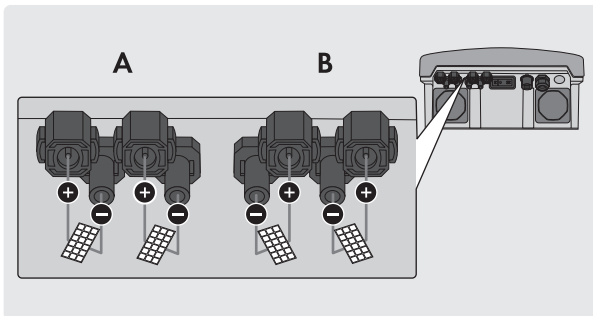
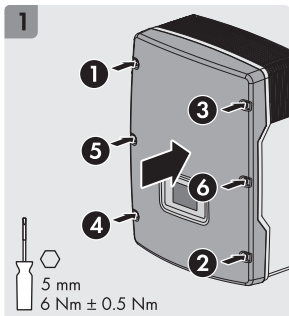
Configuring the Country Data Set | Länderdatensatz einstellen | Настройка на националната база данни | Nastavení národního datového záznamu | Indstilling af ländedatapot | Ρύθμιση συνόλου δεδομένων χώρας | Configuración del registro de datos nacionales | Riigi andmekogumi seadmine | Maakohtaisten tietojen asetus | Paramétrage du jeu de données régionales | Postavljanje podatkovnog sklopa za zemlju | Országspecifikus adatacsoport beállítása | Impostazione del record di dati nazionali | Šalies duomenų rinkinio nustatymas | Valsts datu ieraksta iestatīšana | Landspecifieke gegevensrecord instellen | Ustawianie zestawu danych krajowych | Configurar o registro de dados do país | Setarea setului de date național | Nastavenie národného dátového záznamu | Nastavitev podatkovnega zapisa o državi | Ställa in landsdatapot



Changing the Display Language | Display-Sprache ändern | Промяна на езика за дисплея | Změna jazyka displeje | Ændring af displaysprog | Αλλαγή γλώσσας οθόνης | Cambio del idioma de la pantalla | Ekraani keele muutmine | Näyttökielen muuttaminen | Modification de la langue d'affichage | Promjena jezika zaslona | A kijelző nyelvének módosítása | Modifica della lingua del display | Pakeisti kalbą | Displeja valodas mainīšana | Displaytaal wijzigen | Zmiana języka wyświetlacza | Alterar o idioma do visor | Modificarea limbii afişajului | Zmena jazyka displeja | Sprememba jezika na zaslonu | Ändra displayspråk



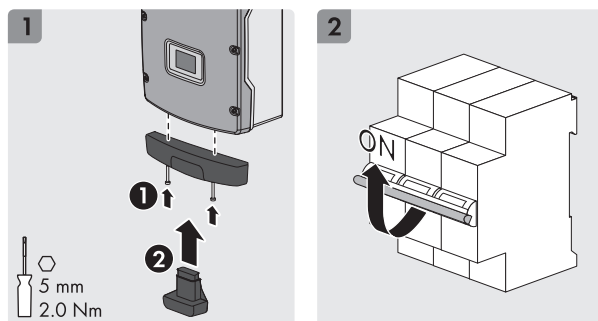
DC Connection | DC-Anschluss | Свързване на постоянен ток | DC připojení | DC-tilslutning | Σύνδεση DC | Conexión de CC | Alalisvoolühendus | DC-liitântä | Raccordement DC | DC-priključak | DC-csatlakoztatás | Collegamento CC | Nuolatinės srovės jungtis | Lidzstrāvas pieslēgums | DC-aansluiting | Przyłącze DC | Ligação CC | Conexiune DC | DC prípojka | Priključek DC | Likströmsanslutning



DC	STP						
	5000TL-20	6000TL-20	7000TL-20	8000TL-20	9000TL-20	10000TL-20	12000TL-20
P _{DC, max} (@ cos φ = 1)	5100 W	6125 W	7125 W	8200 W	9225 W	10250 W	12275 W
V _{DC, max}	1000 V	1000 V	1000 V	1000 V	1000 V	1000 V	1000 V

DC	STP						
	5000TL-20	6000TL-20	7000TL-20	8000TL-20	9000TL-20	10000TL-20	12000TL-20
$V_{DC, MPP}$	245 V to 800 V	295 V to 800 V	290 V to 800 V	330 V to 800 V	370 V to 800 V	370 V to 800 V	440 V to 800 V
$I_{DC, max/input A}$	11 A	11 A	15 A	15 A	15 A	18 A	18 A
$I_{DC, max/input B}$				10 A			
$I_{SC PV/input A}$	17 A	17 A	25 A	25 A	25 A	25 A	25 A
$I_{SC PV/input B}$				15 A			

Commissioning | Inbetriebnahme | Пускане в експлоатация | Uvedení do provozu | Idriftsættelse | Θέση σε λειτουργία | Puesta en marcha | Kasutuselevõtt | Käyttöönotto | Mise en service | Puštanje u pogon | Üzembe helyezés | Messa in servizio | Eksploatarevo pradžia | Eksploatacijas sākšana | Inbedrijfstelling | Uruchomienie | Colocação em serviço | Punerea în funcțiune | Uvedenie do prevádzky | Zagon | Idrifftagning



System data | System-Daten | Данни на системата | Systémové údaje | System-data | Στοιχεία συστήματος | Datos del sistema | Süsteemiandmed | Järjestelmätiedot | Données du système | Podaci o sustavu | Rendszeradatok | Dati del sistema | Sistemas duomenys | Sistēmas dati | Systeemgegevens | Dane techniczne systemu | Dados do sistema | Date despre sistem | Systémové údaje | Podatki o sistem | Systemdata

Topology	transformerless
Overvoltage category in accordance with IEC 60664-1	II (DC), III (AC)
Protection class in accordance with IEC 61140	I
All-pole sensitive residual-current monitoring unit	integrated
Maximum permissible value for relative humidity, non-condensing	100 %
Extended humidity range according to IEC 60721-3-4	0 % to 100 %
Pollution degree inside the enclosure	2

Local requirements	NRS 97-2-1: This standard requires a separate label attached to the AC distribution board, which indicates the AC-side disconnection of the inverter in case of a grid failure (for further details, see NRS 97-2-1, Sect. 4.2.7.1 and 4.2.7.2)
--------------------	---

Contact | Kontakt | Контакти | Kontakt | Kontakt | Επικοινωνία | Contacto | Kontaktandmed | Yhteydenotot | Contact | Kontakt | Kapcsolat | Contatto | Kontaktai | Kontaktinformācija | Contact | Kontakt | Contactos | Contact | Kontakt | Štik | Kontakt

Danmark	SMA Solar Technology AG	Belgien	SMA Benelux BVBA/SPRL
Deutschland	Niestetal	Belgique	Mechelen
Österreich	SMA Online Service Center:	België	+32 15 286 730
Schweiz	www.SMA-Service.com	Luxemburg	
	Sunny Boy, Sunny Mini Central, Sunny Tripower: +49 561 9522-1499	Luxembourg	
	Monitoring Systems (Kommunikationsprodukte): +49 561 9522-2499	Nederland	
	Fuel Save Controller (PV-Diesel-Hybridssysteme): +49 561 9522-3199	Česko	SMA Service Partner TERMS a.s.
	Sunny Island, Sunny Boy Storage, Sunny Backup, Hydro Boy: +49 561 9522-399	Magyarország	+420 387 6 85 111
	Sunny Central: +49 561 9522-299	Slovensko	
France	SMA France S.A.S. Lyon +33 472 22 97 00	Polska	SMA Polska +48 12 283 06 66
España	SMA Ibérica Tecnología Solar, S.L.U. Barcelona +34 935 63 50 99	Ελλάδα	SMA Hellas AE
Portugal		Κύπρος	Αθήνα +30 210 9856666
		United Kingdom	SMA Solar UK Ltd. Milton Keynes +44 1908 304899

Bulgaria	SMA Italia S.r.l.		
Italia	Milano		
România	+39 02 8934-7299		
United Arab Emirates	SMA Middle East LLC Abu Dhabi +971 2234 6177	India	SMA Solar India Pvt. Ltd. Mumbai +91 22 61713888
ไทย	SMA Solar (Thailand) Co., Ltd. กรุงเทพฯ +66 2 670 6999	대한민국	SMA Technology Korea Co., Ltd. 서울 +82-2-520-2666
South Africa	SMA Solar Technology South Africa Pty Ltd. Cape Town 08600SUNNY (08600 78669) International: +27 (0)21 826 0600	Argentina Brasil Chile Perú	SMA South America SPA Santiago +562 2820 2101
Australia	SMA Australia Pty Ltd. Sydney Toll free for Australia: 1800 SMA AUS (1800 762 287) International: +61 2 9491 4200	Other countries	International SMA Service Line Niestetal 00800 SMA SERVICE (+800 762 7378423)

Access data for the registration in Sunny Portal and WLAN password | Zugangsdaten für die Registrierung im Sunny Portal und WLAN-Passwort | Данные за доступ при регистрации в Sunny Portal и WLAN пароля | Přístupové údaje pro registraci na portálu Sunny Portal a heslo pro síť WLAN | Adgangsdata til registrering på Sunny Portal og WLAN-password | Στοιχεία πρόσβασης για την καταχώριση στο Sunny Portal και κωδικός πρόσβασης WLAN | Datos de acceso para registrarse en el Sunny Portal y contraseña WLAN | Ligipääsundmed registreerimiseks portaali Sunny Portal ja WLAN-salasõna | Hakuliedot Sunny Portal-portaalissa rekisteröintiä ja WLAN-salasanaa varten | Données d'accès pour l'enregistrement sur le Sunny Portal et mot de passe WLAN | Prístupni podaci za registraciju na Sunny Portal i WLAN zaporka | Belépési adatok a Sunny Portal-on való regisztrációhoz és WLAN-jelszó | Dati di accesso per la registrazione su Sunny Portal e password WLAN | Autorizācijas duomenys registruojantis Sunny Portale ir WLAN slaptažodis | Pieejas dati registrācijai Sunny Portalā un WLAN parole | Toeganggegevens voor de registratie in de Sunny Portal en WLAN-wachtwoord | Dane dostępu w celu rejestracji na Sunny Portal i hasło dostępu do WLAN | Dados de acesso para o registo no Sunny Portal e palavra-passe WLAN | Date de acces pentru înregistrarea în Sunny Portal și parolă WLAN | Přístupové údaje pre registráciu na portáli Sunny Portal a heslo WLAN | Dostopni podatki za registracijo na Sunny Portalu in geslo za WLAN | Information för registrering i Sunny Portal och WLAN-lösenord | Sunny Portal'da kayıt açmak için erişim verileri ve WLAN şifresi | เข้าถึงข้อมูลสำหรับการลงทะเบียน Sunny Portal และรหัสผ่าน WLAN

Serial number | Seriennummer | Серийн номер | Sériové číslo | Seriennummer | Αριθμός σειράς | Número de serie | Seriennummer | Sarjainumero | Numéro de série | Serijski broj | Sorozatszám | Numero di serie | Serijos numeris | Sērijas numurs | Seriennummer | Numer seryjny | Número de série | Număr serie | Výrobné číslo | Serijska številka | Seriennummer | Seri numarasi | หมายเลขซีเรียล

Installer password | Installateurpassword | Пароля за инсталираша програма | Heslo instalačního technika | Installatörpassword | Κωδικός πρόσβασης εγκαταστάτη | Contraseña de instalador | Paigaldaja salasõna | Asetajan salasana | Mot de passe installateur | Zaporka za instalatera | Szerelői jelszó | Password di installatore | Diegējo slaptažodis | Instalētāja parole | Installateurswachtwoord | Hasło instalatora | Palavra-passe do instalador | Parolă instalator | Heslo inštalujúcej osoby | Inštalacijsko geslo | Installatörlösenord | Kurucu şifresi | รหัสผ่านของผู้ติดตั้ง

User password | Benutzerpassword | Потребительска пароля | Heslo uživatele | Brugerpassword | Κωδικός χρήστη | Contraseña del usuario | Kasutaja salasõna | Käyttäjän salasana | Mot de passe utilisateur | Korisnička zaporka | Felhasználói jelszó | Password utente | Vartotojo slaptažodis | Lietotāja parole | Gebruikerswachtwoord | Hasło użytkownika | Palavra-passe do utilizador | Parolă utilizator | Použivatelské heslo | Uporabnikovo geslo | Användarlösenord | Kullancı şifresi | รหัสผ่านของผู้ใช้