



# *Sunny Boy 2000*

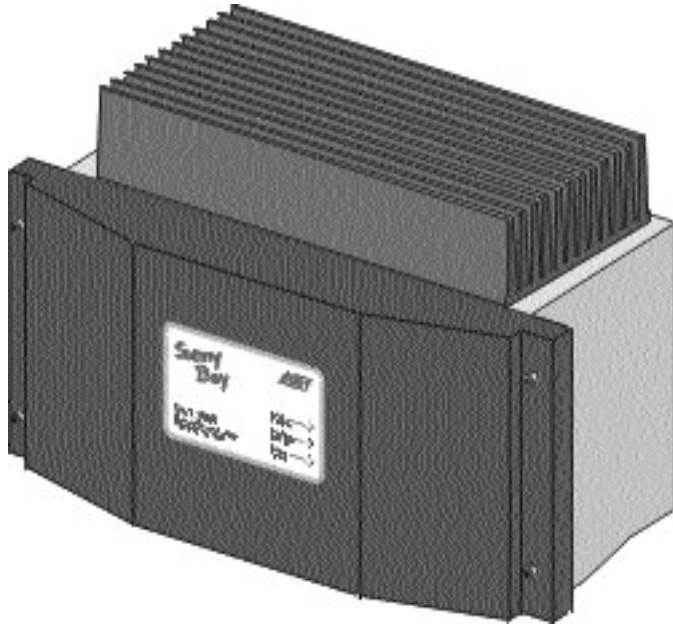
**String-Wechselrichter / String Inverter /  
Onduleur "String" / Inversor "String"**



**Kurzinstallationsanleitung  
Quick installation guide  
Instructions d'installation brèves  
Instrucciones de instalación cortas**

# Sunny Boy 2000

## Kurzinstallationsanleitung



### Bitte zuerst lesen:

Die folgende Installationsanleitung soll als Hilfe für die Inbetriebnahme des Sunny Boy 2000 dienen. Sie ersetzt nicht das Handbuch des Sunny Boy 2000. Eine vollständige Beschreibung aller Funktionen des Sunny Boy 2000 ist in der technischen Beschreibung verfügbar. Dort finden Sie außerdem Informationen über die Kommunikationsmöglichkeiten des Sunny Boy 2000 sowie alle einstellbaren Parameter.

## Technische Daten des Sunny Boy 2000

Eingangsspannungsbereich $U_{PV}$ :	125 V bis 500 V	Arbeitsbereich AC $U_{AC}$ :	198 V bis 251 V
Max. Eingangsstrom $I_{PVmax}$ :	10 A	Arbeitsbereich, Frequenz $f_{AC}$ :	49,8 bis 50,2 Hz
Ausgangsnennleistung $P_{ACNenn}$ :	1800 W	Gewicht:	ca. 25 kg
Max. Ausgangsleistung $P_{ACmax}$ :	2000 W		

## Beachten Sie bei der Inbetriebnahme unbedingt:

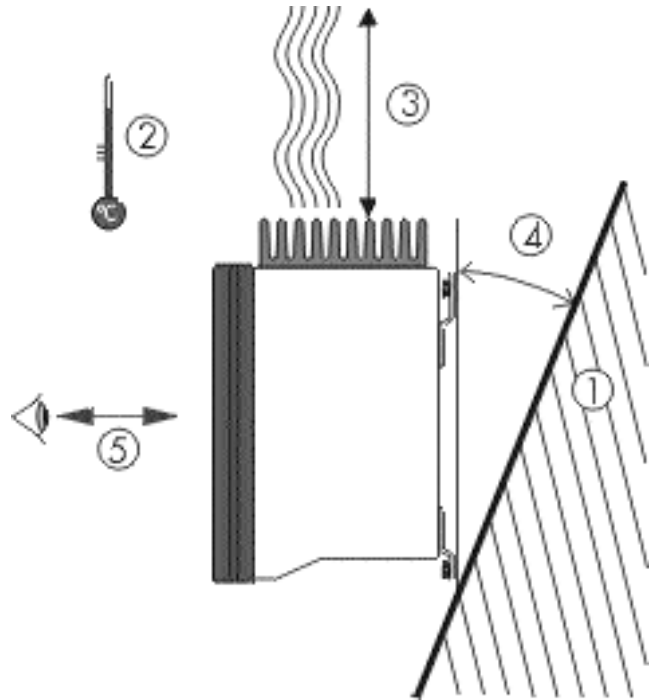
1. Die Inbetriebnahme des Sunny Boy darf nur durch qualifiziertes Personal erfolgen.
2. Beachten Sie beim elektrischen Anschluss unbedingt die unten angegebene Reihenfolge!
3. Überprüfen Sie die Leerlaufspannung der PV-Strings, Spannungen über 500 V können zu irreparablen Schäden führen!
4. Stellen Sie sicher, dass der Sunny Boy keine Transportschäden aufweist.
5. Öffnen Sie den Sunny Boy nicht, wenn er am Netz angeschlossen ist.
6. Trennen Sie den Sunny Boy niemals von der PV-Spannung, bevor die AC-Spannung freigeschaltet ist (Sicherung in der AC-Hausverteilung AUS). Das Ziehen der Multicontact-Steckverbinder unter Last führt zu einem Lichtbogen im Stecker. Der Stecker muss dann ersetzt werden.

## Reihenfolge für die Inbetriebnahme:

1. Freischaltung des AC-Stromkreises für den Sunny Boy (Sicherung in der AC-Hausverteilung AUS)
2. Montage des Sunny Boy (siehe Seite 2)
3. Überprüfung der PV-Leerlaufspannung und Anschluss der PV-Strings
4. Montage des AC-Steckers (Seite 3)
5. Anschluss des AC-Steckers
6. Anschluss der AC-Spannung (Sicherung in der AC-Hausverteilung EIN)

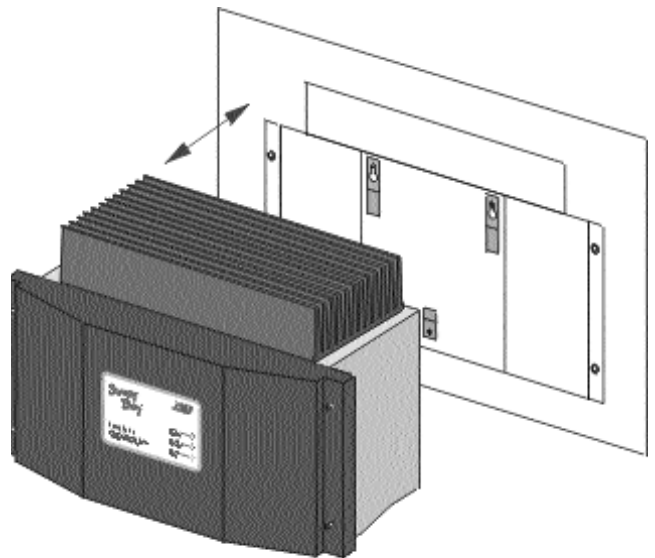
## Voraussetzungen für die Montage des Sunny Boy

1. Der Montageuntergrund muss fest sein. Die Montage des Sunny Boy auf Gipskartonplatten o. ä. kann auf Grund der geringfügigen Vibrationen des Geräts zu Geräuschentwicklung führen.
2. Die Umgebungstemperatur muss zwischen  $-25\text{ °C}$  und  $+60\text{ °C}$  liegen.
3. Über dem Sunny Boy müssen mindestens 20 cm Platz sein, um eine ausreichende Wärmeabfuhr zu gewährleisten. Vermeiden Sie direkte Sonneneinstrahlung, höhere Temperaturen führen zu einer höheren Verlustleistung. Bei Montage in einem Schaltschrank o. ä. müssen Sie durch Ventilatoren für ausreichende Wärmeabfuhr sorgen.
4. Montieren Sie den Sunny Boy senkrecht oder nach hinten geneigt. Montieren Sie den Sunny Boy niemals nach vorne geneigt!
5. Die Montage des Sunny Boy in Augenhöhe ist nicht unbedingt erforderlich, sie erleichtert aber das Ablesen der LEDs oder des Sunny Display.



## Montage des Sunny Boy

1. Wir empfehlen für die Befestigung des Sunny Boy 6-mm-Sechskant-Schrauben sowie 8-mm-Dübel. Verwenden Sie bei der Außenmontage Schrauben aus Edelstahl. Denken Sie bei der Montage des Sunny Boy an das Gewicht von ca. 25 kg.
2. Markieren Sie mit Hilfe der Bohrschablone die drei Punkte für die Befestigungsschrauben des Sunny Boy.
3. Bohren Sie die Löcher und führen Sie die Dübel ein.
4. Drehen Sie zwei Schrauben bis auf ca. 4 mm in die oberen beiden Löcher ein.
5. Hängen Sie den Sunny Boy mit den beiden oberen Montagelaschen in die beiden Halteschrauben ein.
6. Führen Sie eine Schraube in die untere Haltelasche ein. Ziehen Sie diese Schraube fest und sichern den Sunny Boy somit gegen Ausheben.
7. Überprüfen Sie den Sunny Boy auf festen Sitz.



## Voraussetzungen für den Netzanschluss

1. Der AC-Stecker zum Netzanschluss des Sunny Boy kann handelsübliche Netzkabel mit Leitungsquerschnitten von  $1,5\text{ mm}^2$  bis  $2,5\text{ mm}^2$  aufnehmen.
2. Der Stromkreis, an dem der Sunny Boy angeschlossen wird, muss mit einer 10-A- oder 16-A-Sicherung abgesichert sein.
3. In dem Stromkreis zwischen der Sicherung und dem Sunny Boy sind keine weiteren Verbraucher zulässig.

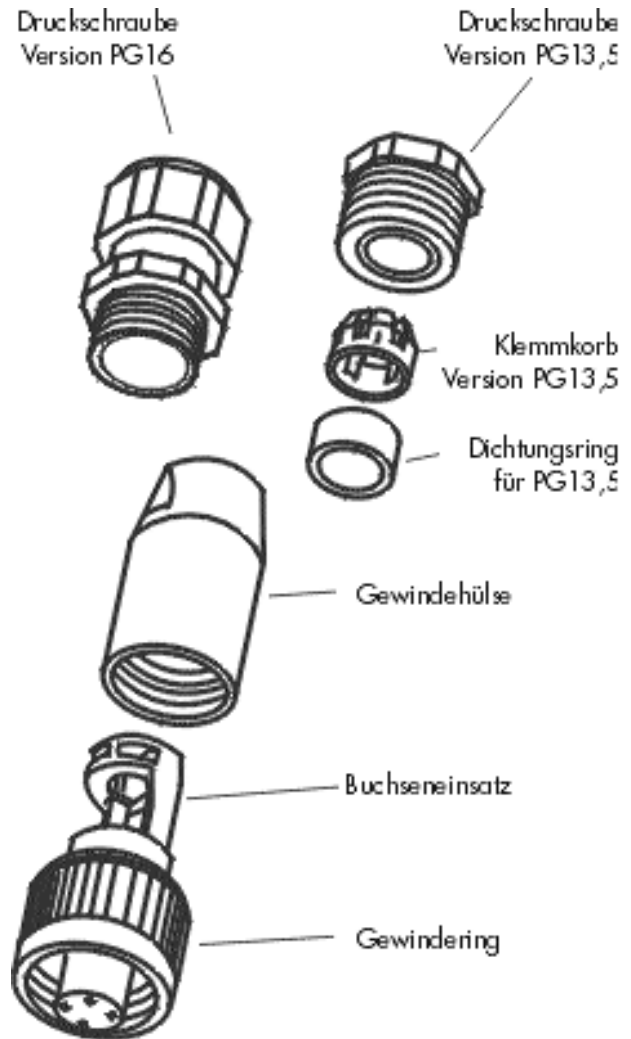
## Konfektionierung des AC-Steckers

Je nach Querschnitt des AC-Kabels müssen Sie die PG13,5- oder die PG16-Verschraubung benutzen.

1. Drücken Sie den Dichtungsring in den Klemmkorb (nur bei PG13,5).
2. Schieben Sie nun zuerst die Druckschraube mit dem Klemmkorb für PG13,5- oder die PG16-Verschraubung über die Leitung. Danach schieben sie die Gewindehülse über die Leitung.
3. Schließen Sie nun die einzelnen Adern der Reihe nach an den Buchseneinsatz an.
  - Schutzleiter PE in die Schraubklemme mit dem Erdungszeichen
  - Neutralleiter N auf die Schraubklemme 1
  - Phase L auf die Schraubklemme 2
  - Schraubklemme 3 bleibt frei
4. Prüfen Sie die Anschlussadern auf festen Sitz.
5. Drehen Sie nun die Gewindehülse fest auf den Buchseneinsatz.
6. Drehen Sie nun die Druckschraube fest auf die Gewindehülse.
7. Bei PG16: Drehen Sie die Verschraubung zur Abdichtung fest.

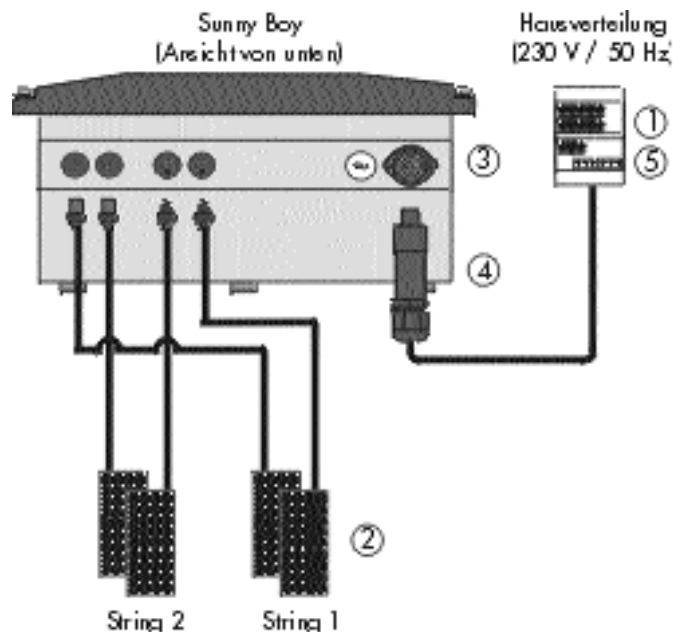
Die AC-Kupplungsdose ist nun fertig konfektioniert.

Sollten Sie den Sunny Boy nicht gleich anschließen, so verschließen Sie den Buchseneinsatz mit der ebenfalls im Beipack enthaltenen Verschlusskappe.



## Inbetriebnahme des Sunny Boy

1. Schalten Sie den Stromkreis ab, an dem Sie den Sunny Boy anschließen wollen (Sicherung in der Hausverteilung AUS).
2. Überprüfen Sie die PV-Leerlaufspannung und schließen Sie die PV-Strings an den Sunny Boy an, indem Sie die Multi-Contact-Steckverbinder auf die Anschlüsse auf der Unterseite des Sunny Boy fest aufstecken.
3. Montieren Sie den AC-Stecker (s.o.).
4. Schließen Sie den AC-Stecker an die Buchse auf der Unterseite des Sunny Boy an. Stecken Sie dazu den Stecker vorsichtig in die Öffnung, drehen Sie den Stecker unter leichtem Druck, bis der Stecker in die Buchse sinkt. Schrauben Sie dann den Stecker mit dem Gewindingring fest.
5. Schließen Sie den Stromkreis mit der AC-Spannung an, indem Sie die Sicherung in der Hausverteilung einschalten.



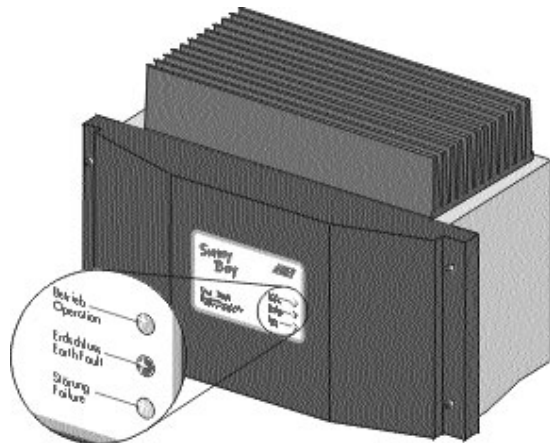
# LEDs auf der Frontplatte

Die LEDs auf dem Gehäusedeckel zeigen den Betriebszustand des Sunny Boy an. Einzelheiten entnehmen Sie bitte der Technischen Beschreibung des Sunny Boy 2000.

Folgende Zeichenerklärung für den Zustand der LEDs:

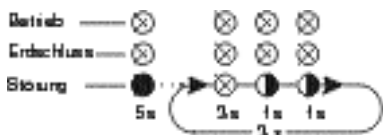
- ⊗ LED aus
- ◐ LED blinkt im Sekundentakt
- ◑ LED blinkt schnell (ca. 3-mal pro Sekunde)
- LED leuchtet
- Zustand nicht relevant

- Betrieb** — ⊗ **Nachabschaltung:**
- Erdschluss** — ⊗ Die Eingangsspannung ist kleiner als 120 V und reicht nicht für den normalen Betrieb.
- Störung** — ⊗
  
- Betrieb** — ● **Initialisierung:**
- Erdschluss** — ● Eingangsspannung ist vorhanden, reicht aber noch nicht für den normalen Betrieb.
- Störung** — ●
  
- Betrieb** — ⊕ **Stop:**
- Erdschluss** — ⊗ Der Sunny Boy ist in einem Übergangszustand oder ist manuell gestoppt worden.
- Störung** — ⊗
  
- Betrieb** — ○ **Störung:**
- Erdschluss** — ○ Interne oder externe Störung, genaue Identifikation über Blinkcode:
- Störung** — ◐

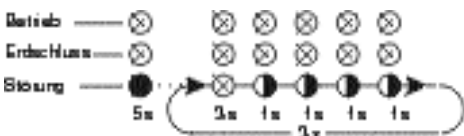


- Betrieb** — ◐ **Warten, Netzüberwachung:**
- Erdschluss** — ⊗ Die Startbedingungen für den Betrieb werden überprüft.
- Störung** — ⊗
  
- Betrieb** — ● **Betrieb:**
- Erdschluss** — ⊗ Einspeisebetrieb, MPP- oder Konstantspannungsbetrieb.
- Störung** — ⊗
  
- Betrieb** — ○ **Isolationsfehler:**
- Erdschluss** — ● Erdschluss des PV-Generators oder Ausfall des Überspannungsschutzes (thermisch überwachte Varistoren).
- Störung** — ○

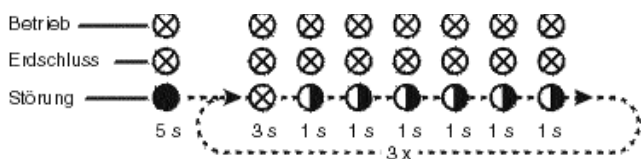
## Blink-Codes für Störungen



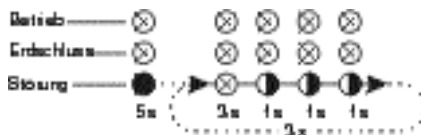
**Netzstörung:**  
Der Sunny Boy zeigt eine Netzstörung an, wenn die Netzfrequenz, die Netzspannung oder die Netzfrequenz-Änderung außerhalb der tolerierbaren Werte liegt.



**Eingangsspannung ist zu hoch:**  
Die PV-Eingangsspannung liegt über 500 V. Der Sunny Boy muss dann sofort von der PV-Eingangsspannung getrennt werden, um eine Beschädigung zu vermeiden!



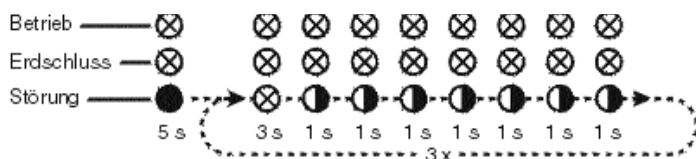
**Ableitstrom zu groß:**  
Der Ableitstrom des Wechselrichters und des PV-Generators übersteigt 95 mA. Das Gerät unterbricht den Einspeisebetrieb sofort nach Überschreiten dieses Grenzwertes und schaltet sich dann automatisch wieder auf das Netz.



**Netzimpedanz ist zu hoch:**  
Der Sunny Boy zeigt diese Meldung, wenn die Netzimpedanzwerte der ENS außerhalb des tolerierbaren Bereichs liegen.



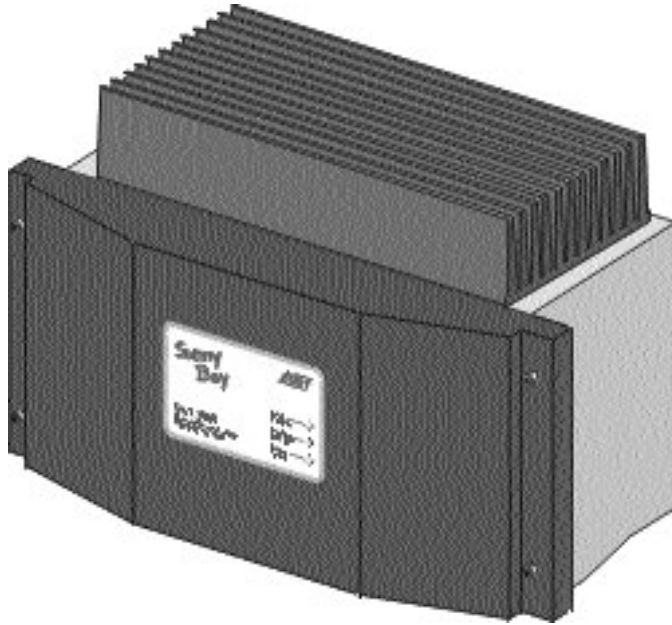
**Gerätestörung:**  
Der Sunny Boy hat eine Störung, die den normalen Betrieb verhindert. Eine Elektrofachkraft muss das Gerät überprüfen.



**Differenzstromsprung:**  
Der integrierte, allstromsensitive Differenzstrommesser überwacht den Ableitstrom gegen Erde vom Netzanschluss des Wechselrichters bis zum Solargenerator. Der Sunny Boy hat einen Differenzstrom von mind. 30 mA erkannt und innerhalb von 0,2 s die Netzaufschaltung unterbrochen.

# Sunny Boy 2000

## Quick Installation Guide



### *Please read first*

The following instructions for installation will help you to commission the Sunny Boy 2000. They do not replace the Sunny Boy 2000 Manual. You will find a complete description of all functions as well as information on communication equipment and all definable parameters in the Sunny Boy 2000 Technical Description.

## **Sunny Boy 2000 Technical Data**

Input voltage range $V_{PV}$ :	125 V - 500 V	Output voltage range $V_{AC}$ :	198 V - 251 V
Max. input current $I_{PVmax}$ :	10 A	Frequency range $f_{AC}$ :	49.8 - 50.2 Hz
Nominal output power $P_{ACnom}$ :	1800 W	Weight:	approx. 25 kg
Max. output power $P_{ACmax}$ :	2000 W		

## **To commission the Sunny Boy please make sure:**

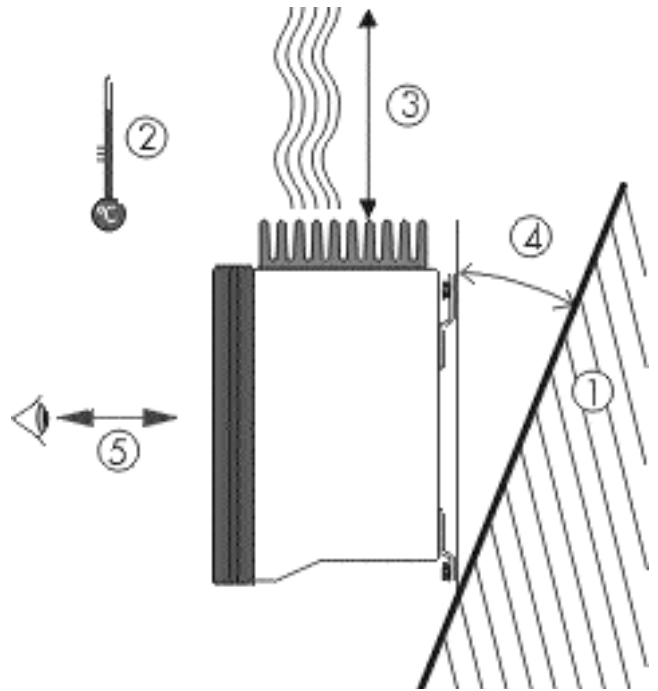
1. The Sunny Boy may only be commissioned by qualified personnel.
2. Follow the order below when establishing the electrical connection!
3. Check the open circuit voltage of the PV strings. Voltages above 500 V can cause non-repairable damage!
4. Check the Sunny Boy for any transport damage.
5. Do not open the Sunny Boy when it is connected to the grid.
6. Never disconnect the Sunny Boy from the PV voltage before the AC voltage has been disconnected (remove the fuse in the house distribution). Pulling the Multi-Contact plug connectors while under load results in an electric arc in the connector which consequently has to be replaced.

## **Order for commissioning:**

1. Disconnect the AC circuit the Sunny Boy is connected to (open the circuit breaker in the AC house distribution).
2. Install the Sunny Boy (see page 2).
3. Check the PV open circuit voltage and the connection of the PV strings.
4. Assemble the AC plug (see page 3).
5. Connect the AC plug.
6. Connect the AC voltage (close the house distribution circuit breaker).

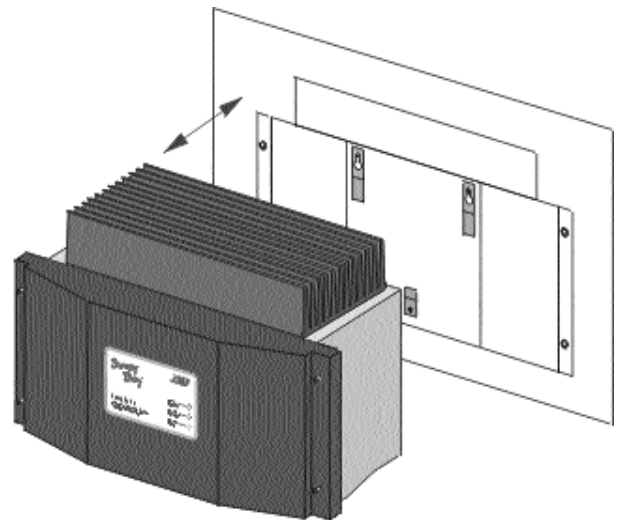
## Make sure before mounting the Sunny Boy:

1. The mounting background must be firm. Mounting the Sunny Boy on gypsum plaster board or similar material can result in the production of noise due to the slight vibrations of the inverter.
2. The ambient temperature must be between  $-25\text{ }^{\circ}\text{C}$  and  $+60\text{ }^{\circ}\text{C}$ .
3. A minimum distance of 20 cm must be clear above the inverter for free air circulation to ensure sufficient cooling. Do not expose the string inverter to direct sunlight - this could reduce the energy yield. If you install the Sunny Boy in a cabinet or closet etc., the air circulation must be sufficient for heat dissipation - provide external ventilation.
4. Mount the inverter straight up or tilted back. Never mount it tilted to the front!
5. Mounting the Sunny Boy on eye level is not absolutely necessary, but facilitates reading the LEDs or the Sunny Display.



## Mounting the Sunny Boy

1. We recommend 6 mm screws and 8 mm dowels to mount the Sunny Boy. For outside mounting use stainless steel screws. Keep in mind the inverter's weight of approx. 25 kg.
2. Mark the three holes for the screws with the drilling template.
3. Drill the holes and put in the dowels.
4. Put in the screws of both top holes and screw them in until ca. 4 mm are sticking out.
5. Hang the inverter into the two top screws.
6. Fasten the bottom screw in order to prevent lifting up.
7. Check the mounting of the inverter.



## Conditions for electrical connection

1. The AC plug connector for grid connection accepts commercial power supply cords with cross-sections of  $1.5 - 2.5\text{ mm}^2$ .
2. We recommend a 10 A or 16 A fuse for the circuit the Sunny Boy is connected to.
3. No consumers are allowed on this circuit.

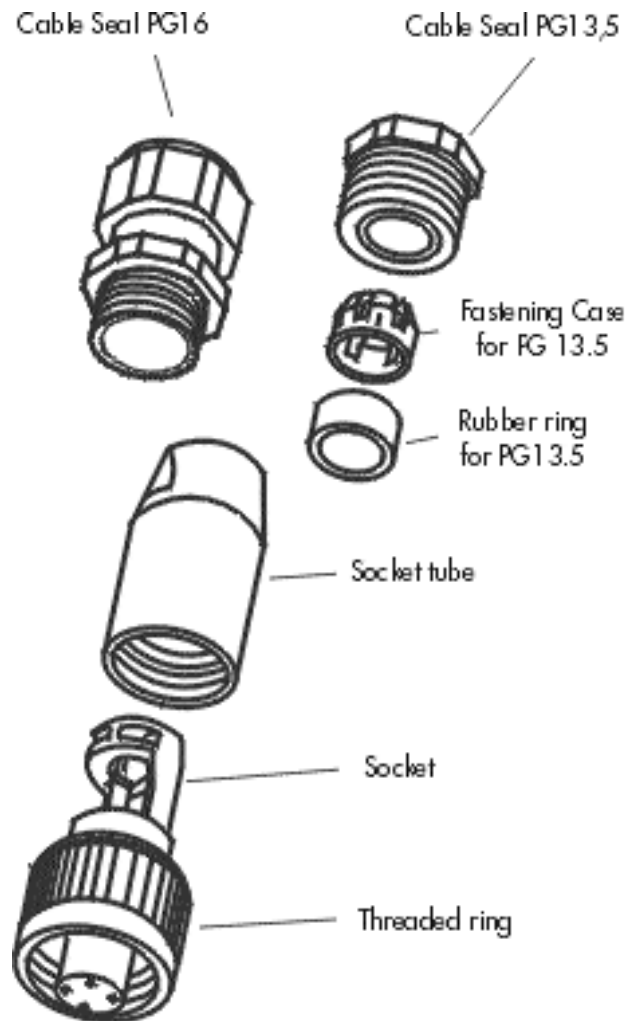
## Preparation of the AC plug connector

Choose the PG13.5 or PG16 fastening clamp depending on the cross-section of the AC cable.

1. Push the rubber ring into the fastening case (only for PG13.5).
2. Put the cable through the PG 13.5 or 16 cable seal with the fastening case and through the socket tube.
3. Connect the wires of the AC cable as follows:
  - Protective Earth (PE) to the terminal with the "ground" symbol
  - Neutral wire to the terminal marked with "1"
  - Phase L to the terminal marked with "2"
  - The terminal marked with "3" is not used.
4. Make sure that all wires are firmly connected.
5. Push the socket tube firmly onto the socket.
6. Screw the cable seal firmly onto the socket tube.
7. For cables that require the PG16 gland: Tighten the bolt of the PG16 gland.

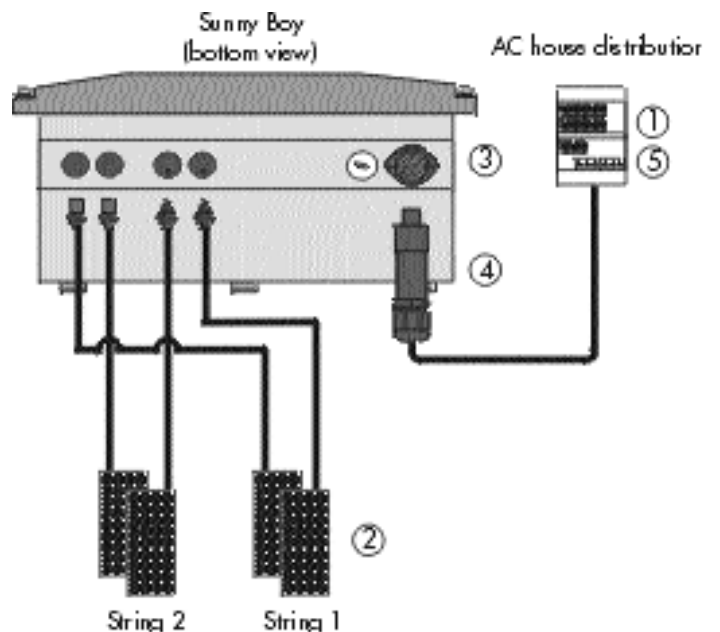
The AC connector socket is now ready to use.

Seal the AC connector socket in case you do not insert it into the Sunny Boy immediately.



## Commissioning the Sunny Boy

1. Disconnect the circuit where to connect the Sunny Boy (open the circuit breaker of the supply lead).
2. Check the open circuit voltage of the PV strings and connect them to the Sunny Boy by firmly plugging the Multi-Contact connectors onto the openings at the bottom of the Sunny Boy.
3. Assemble the AC plug connector.
4. Connect the AC plug to the socket on the bottom of the Sunny Boy. Carefully insert the plug into the opening, turn the plug with light pressure until it sinks into the socket. Tighten the plug by the bolt of the gland.
5. Connect the AC voltage by closing the circuit breaker of the supply lead.

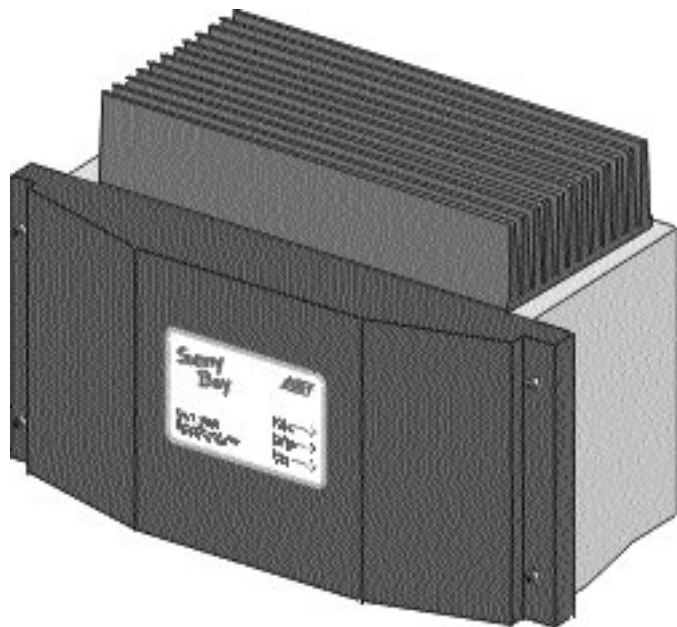






# Sunny Boy 2000

## Instructions d'installation brèves



### Lire d'abord s.v.p. :

Les instructions d'installation suivantes devraient aider le lecteur à mettre en service le Sunny Boy 2000. Elles ne remplacent pas le manuel du Sunny Boy 2000. Une description complète de tous les fonctions du Sunny Boy 2000 est incluse dans la Description Technique (du Sunny Boy 2000). Vous y trouverez également des informations sur les possibilités de communication du Sunny Boy 2000 ainsi que tous les paramètres ajustables.

## Données techniques du Sunny Boy 2000

Plage de tension d'entrée, $U_{PV}$ :	125 V à 500 V	Portée CA, $U_{CA}$ :	198 V à 251 V
Courant d'entrée max., $I_{PVmax}$ :	10 A	Portée fréquence $f_{CA}$ :	49,8 à 50,2 Hz
Puissance nominale de sortie $P_{CAnom}$ :	1800 W	Poids :	env. 25 kg
Puissance de sortie max. $P_{CAmax}$ :	2000 W		

## Attention lors de la mise en service

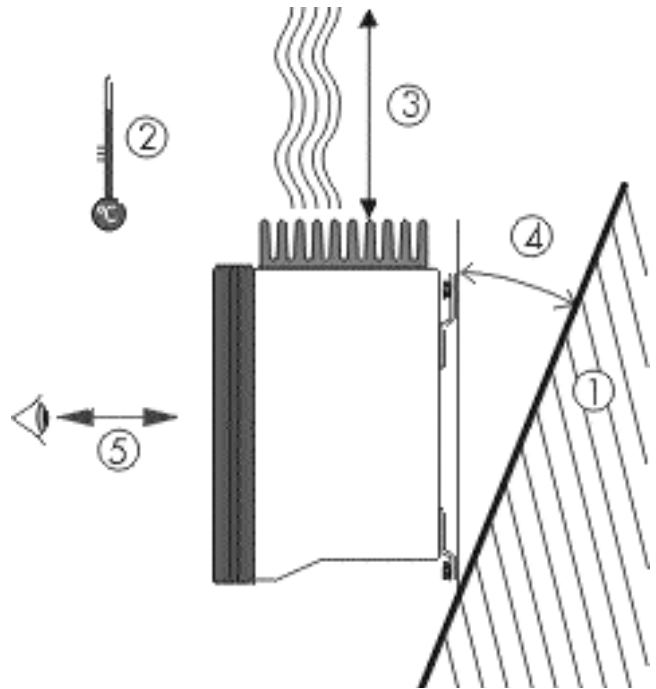
1. Le Sunny Boy ne doit être mis en service que par du personnel qualifié.
2. Lors de la connexion électrique suivre l'ordre ci-dessous!
3. Examiner la tension à vide des lignes de modules PV ("strings"). Les tensions au delà de 500 V peuvent résulter en dommages irréparables !
4. Assurer que le Sunny Boy ne montre pas de dommages de transport.
5. Ne pas ouvrir le Sunny Boy quand il est branché sur le réseau.
6. Ne jamais déconnecter le Sunny Boy de la tension PV avant que la tension CA ne soit déconnectée (coupe-circuit dans la distribution de maison interrompu). Si on tire les connecteurs Multi-Contact pendant qu'ils sont chargés il en résulte un arc électrique dans le connecteur qui alors doit être remplacé.

## Ordre de la mise en service

1. Déconnexion du circuit CA pour le Sunny Boy (coupe-circuit dans la distribution de maison interrompu).
2. Montage du Sunny Boy (voir page 2).
3. Contrôle de la tension PV à vide et connexion des strings PV.
4. Montage de la fiche CA (page 3).
5. Connexion de la fiche CA
6. Connexion de la tension CA (coupe-circuit dans la distribution de maison fermé)

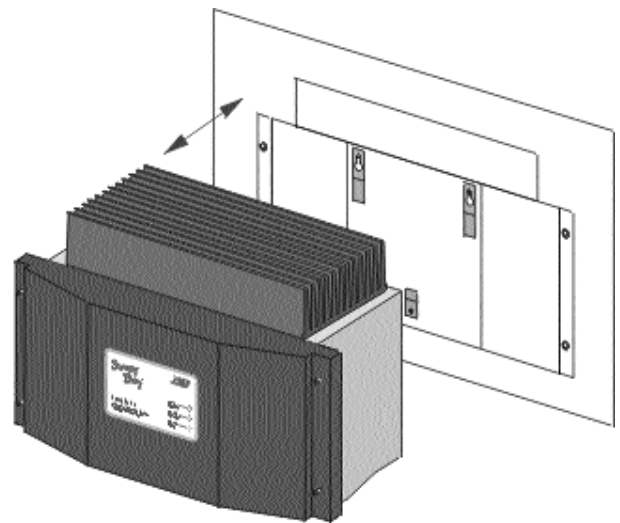
## Conditions préalables pour le montage du Sunny Boy

1. La surface de montage doit être ferme. Le montage du Sunny Boy sur des plateaux de carton en plâtre ou des matériaux similaires peut résulter en la production de bruit à cause de vibrations minimales de l'appareil.
2. La température ambiante doit être entre  $-25\text{ }^{\circ}\text{C}$  et  $+60\text{ }^{\circ}\text{C}$ .
3. Au-dessus du Sunny Boy il doit y avoir au minimum un espace de 20 cm pour garantir une évacuation de chaleur suffisante. Éviter une radiation solaire directe. Les températures assez hautes résultent en une dissipation plus élevée. Si vous montez le Sunny Boy en une armoire de commande p. ex. assurer une évacuation de chaleur suffisante par des ventilateurs.
4. Monter le Sunny Boy à plomb ou incliné en arrière. Ne jamais monter le Sunny Boy incliné à l'avant !
5. Le montage du Sunny Boy à la hauteur des yeux n'est pas absolument nécessaire, mais simplifie lire les DELs ou le Sunny Display.



## Montage du Sunny Boy

1. Nous recommandons fixer le Sunny Boy avec des vis à tête hexagonale de 6 mm et des chevilles de 8 mm. Utiliser des vis d'acier spécial lors d'un montage en dehors. Lors du montage tenir compte du poids du Sunny Boy d'environ 25 kg.
2. Marquer les trois points pour les vis de fixation du Sunny Boy à l'aide du gabarit de perçage.
3. Perçer les trous et introduire les chevilles.
4. Visser deux vis jusqu'à ce qu'il reste environ 4 mm qui sortent des deux trous supérieurs.
5. Accrocher le Sunny Boy dans ces deux vis avec les deux pattes de montage supérieures.
6. Introduire une vis dans la patte basse. Visser cette vis de sorte que personne ne peut lever et laisser tomber le Sunny Boy par inadvertance.
7. Contrôler l'installation ferme du Sunny Boy.



## Conditions préalables pour la connexion au réseau

1. La fiche CA pour connexion du Sunny Boy au réseau peut recevoir câbles d'alimentation usuels avec coupes transversales de  $1,5\text{ mm}^2$  à  $2,5\text{ mm}^2$ .
2. Le circuit où le Sunny Boy est connecté doit avoir une fusible de 10 A ou 16 A.
3. Dans le circuit entre le fusible et le Sunny Boy d'autres consommateurs ne sont pas admissibles.

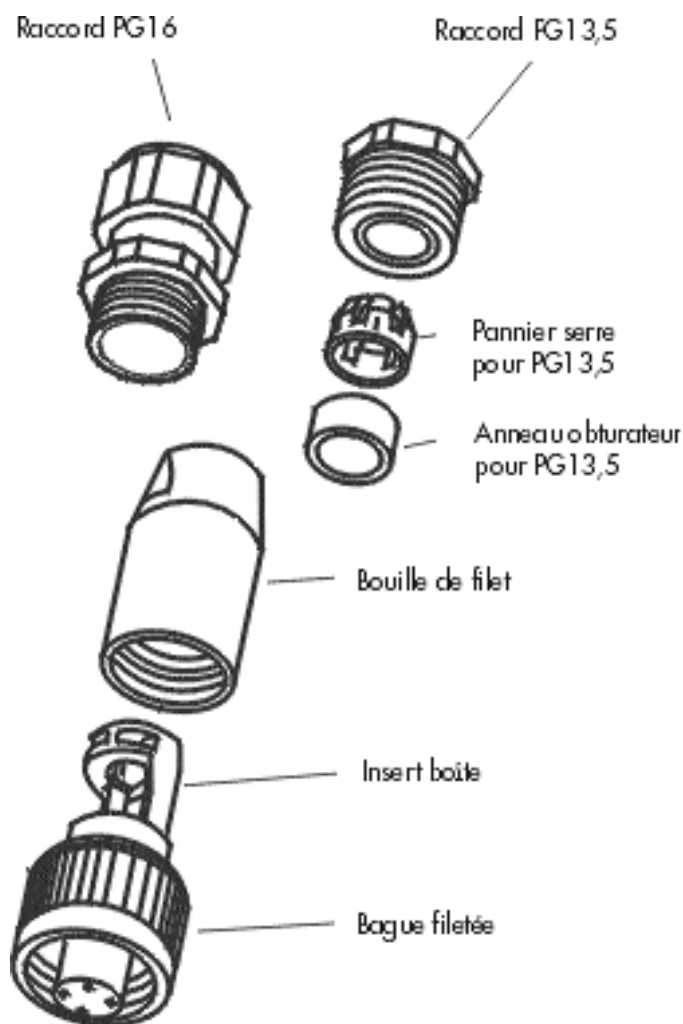
## Préparation de la fiche CA

Selon la coupe transversale du câble CA utiliser le raccord PG 13,5 ou PG 16.

1. Pousser l'anneau obturateur dans le panier serre (avec PG 13,5 seulement).
2. Pousser d'abord le raccord PG16 ou PG 13,5 (ce dernier avec le panier serre) sur le câble. Ensuite pousser la bouille de filet sur le câble.
3. Connecter les différents fils à l'insert boîte l'un après l'autre.
  - Fil protecteur de masse dans serre-fils avec le signe terre
  - Fil neutre dans serre-fils 1
  - Phase dans serre-fils 2
  - Serre-fils 3 reste vacant
4. Contrôler si les fils sont solidement connectés.
5. Tourner la bouille de filet fermement sur l'insert boîte.
6. Tourner le raccord fermement sur la bouille de filet.
7. En cas de PG16: Fixer le filet de l'obturation.

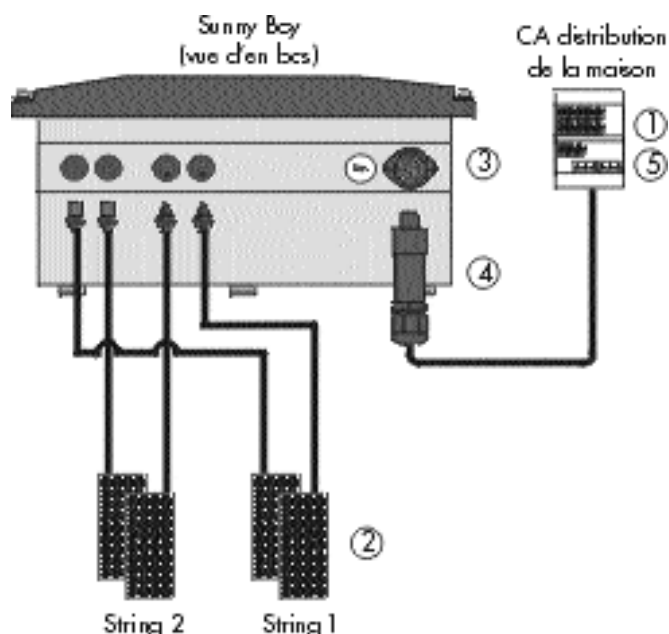
La fiche CA est maintenant préparée.

Si vous ne connectez pas le Sunny Boy directement, fermer l'insert boîte avec le chapeau d'obturation inclus dans la livraison du Sunny Boy.



## Mise en service du Sunny Boy

1. Couper le circuit où vous voulez connecter le Sunny Boy (enlever le coupe-circuit dans la distribution de maison).
2. Contrôler la tension PV à vide et connecter les "strings" PV (lignes de modules) au Sunny Boy en embrochant fermement les connecteurs Multi-Contact sur les prises au dessous du Sunny Boy.
3. Monter la fiche CA (voir ci-dessus).
4. Connecter la fiche CA à la prise femelle au dessous du Sunny Boy. A ce fin mettre la fiche prudemment dans l'ouverture y la tourner légèrement pressée jusqu'à ce qu'elle descende dans la prise femelle. Ensuite visser la fiche avec la bague filetée.
5. Fermer le circuit avec la tension CA en mettant sous tension le coupe-circuit dans la distribution de la maison.



# DELs sur le panneau frontal

Les DELs sur le couvercle de la boîte montrent l'état de fonctionnement du Sunny Boy. Lire la Description Technique du Sunny Boy 2000 pour obtenir plus de détails.

"Operation" = "Opération",

"Earth Fault" = "Contact à la terre",

"Failure" = "Défaut".

- ⊗ DEL éteinte
- DEL clignotant une fois par seconde
- ⊗ DEL clignotant rapidement (environ trois fois par seconde)
- DEL allumée
- L'état insignifiant

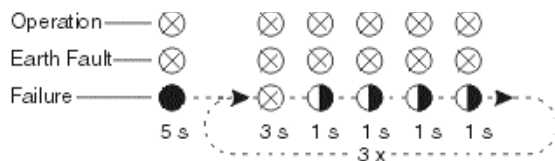
- Operation — ⊗ **Déconnexion à la nuit:**
- Earth Fault — ⊗ La tension d'entrée est moins de 120 V et ne suffit pas encore pour l'opération normale.
- Failure — ⊗
- Operation — ● **Initialisation:**
- Earth Fault — ● La tension d'entrée est disponible, mais ne suffit pas encore pour l'opération normale.
- Failure — ●
- Operation — ⊗ **Arrêt:**
- Earth Fault — ⊗ Le Sunny Boy est dans un état de transition ou a été arrêté manuellement.
- Failure — ⊗
- Operation — ○ **Défaut:**
- Earth Fault — ○ Défaut interne ou externe, identification exacte
- Failure — ● selon le code clignotant.

## Codes clignotants pour défauts



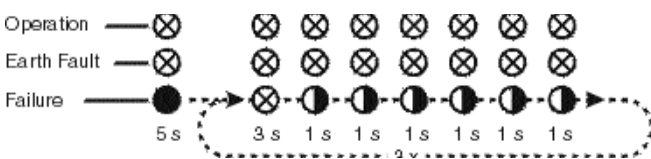
### Défaut de réseau:

Le Sunny Boy montre un défaut de réseau si la fréquence du réseau, la tension du réseau ou le change de fréquence du réseau sont hors des valeurs tolérables.



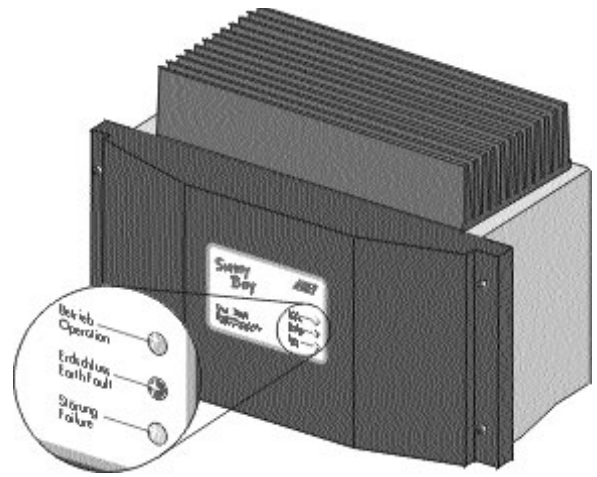
### La tension d'entrée est trop haute:

Le Sunny Boy montre ce signal si la tension d'entrée PV surmonte 500 V. Le Sunny Boy doit être séparé de la tension d'entrée PV immédiatement pour éviter des dommages!



### Le courant de fuite est trop haut:

Le courant de fuite de l'onduleur et des modules PV excède 95 mA. L'onduleur interrompt l'opération d'alimentation dès cette valeur limite est excédée. Ensuite le Sunny Boy est automatiquement reconnecté au réseau.



- Operation — ● **Attendant, surveillance du réseau:**
- Earth Fault — ⊗ Les conditions de démarrage sont examinées.
- Failure — ⊗
- Operation — ● **Opération:**
- Earth Fault — ⊗ Opération d'alimentation en mode MPP ou tension constante
- Failure — ⊗
- Operation — ○ **Défaut d'isolement:**
- Earth Fault — ● Le générateur solaire a du contact à la terre ou bien la protection contre les surtensions a failli (varistances surveillées thermiquement).
- Failure — ○



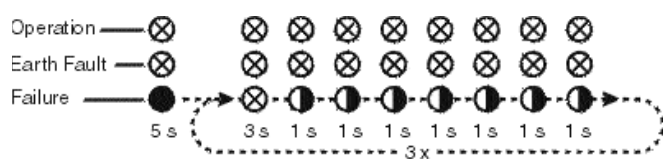
### L'impédance du réseau est trop haute:

Le Sunny Boy montre ce signal si les valeurs d'impédance du réseau mesurées sont hors de la plage tolérable.



### Défaut de l'appareil:

Le Sunny Boy a un défaut qui dérange l'opération normale. Un technicien qualifié doit examiner l'onduleur.

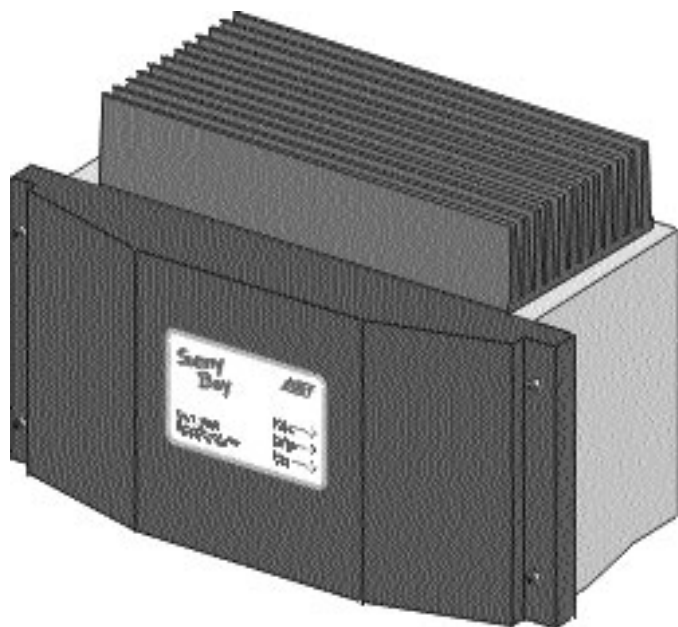


### Fort change de courant différentiel:

L'appareil de mesure de courant différentiel intégré dans l'onduleur surveille le courant de fuite par rapport à la terre du point où le Sunny Boy est connecté au réseau jusqu'à la batterie solaire. Le Sunny Boy a détecté un courant différentiel de 30 mA ou plus et s'est déconnecté du réseau en l'espace de 0,2 secondes.

# Sunny Boy 2000

## Instrucciones de instalación cortas



### **En primer lugar leer lo siguiente por favor:**

Las siguientes instrucciones de instalación le sirven para poner en servicio el Sunny Boy 2000. No reemplazan el manual del Sunny Boy 2000. Una descripción completa de todas las funciones del Sunny Boy 2000 está incluida en la correspondiente Descripción Técnica. Encontrará también información sobre las posibilidades de comunicación del equipo, y todos los parámetros que es posible ajustar.

## Datos Técnicos del Sunny Boy 2000

Rango del voltaje de entrada $U_{PV}$ :	125 V - 500 V	Área de trabajo CA $U_{CA}$ :	198 V - 251 V
Corriente máxima de entrada $I_{V_{m\acute{a}x}}$ :	10 A	Rango de frecuencias de trabajo $f_{CA}$ :	49,8 - 50,2 Hz
Potencia nominal de salida $P_{CA_{nom}}$ :	1800 W	Peso (aprox.):	25 kg
Potencia máxima de salida $P_{CA_{m\acute{a}x}}$ :	2000 W		

## Muy importante para la puesta en servicio:

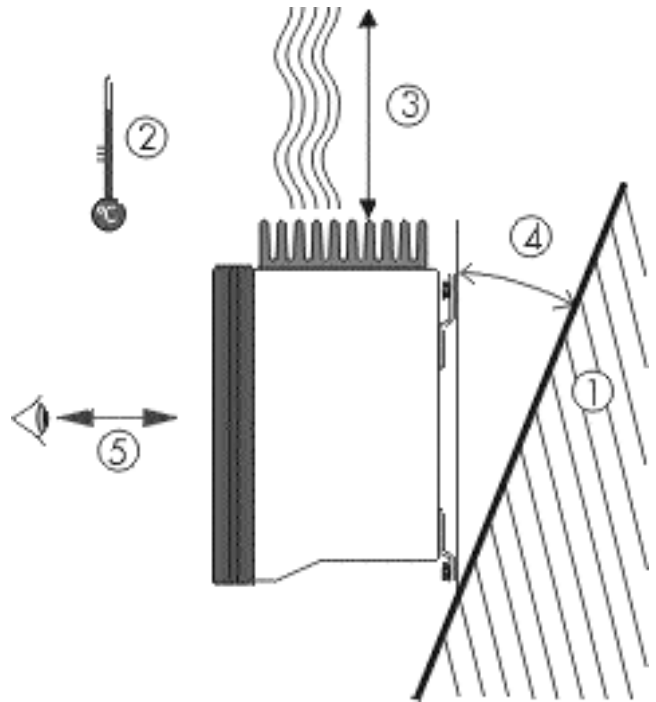
1. El Sunny Boy debe ser puesto en servicio exclusivamente por un técnico cualificado.
2. Seguir estrictamente el orden mencionado más adelante a la hora de conectar el Sunny Boy!
3. Controlar la tensión en circuito abierto de la instalación fotovoltaica. Voltajes de más de 500 V pueden producir daños irreparables.
4. Asegurar que el Sunny Boy no presenta daños causados en el transporte.
5. No abrir el Sunny Boy cuando está conectado a la red.
6. Jamás desconectar el Sunny Boy de la instalación fotovoltaica antes de aislarlo de la tensión de alterna (fusible en la caja de distribución de la casa apagado). Si los conectores Multi-Contact se abren bajo carga se produce un arco eléctrico que obliga a sustituirlos.

## Orden de la puesta en servicio:

1. Desconexión del Sunny Boy del circuito de alterna (interruptor en la caja de distribución de la casa abierto)
2. Montaje del Sunny Boy (véase página 2)
3. Control de la tensión en circuito abierto de la instalación fotovoltaica y conexión de las cadenas de módulos fotovoltaicos
4. Montaje del conector de CA (véase página 3)
5. Conexión del conector de CA
6. Conexión de la tensión alterna (interruptor en la caja de distribución de la casa cerrado)

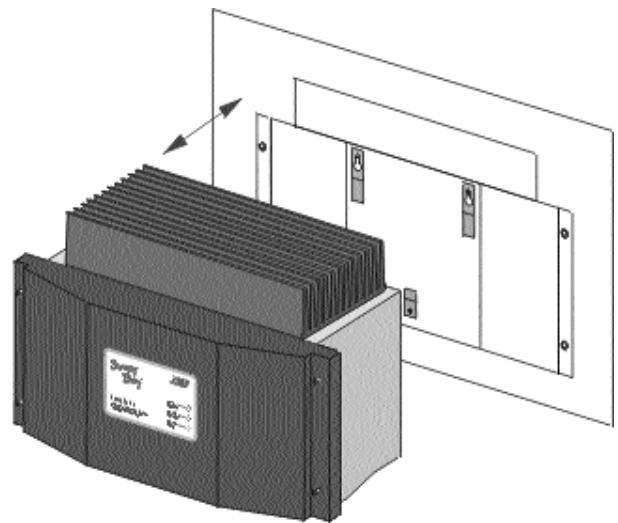
## Criterios para el montaje del Sunny Boy

1. El fondo del montaje debe ser firme. El montaje del Sunny Boy sobre paneles de cartón yeso o similares puede resultar en la producción de ruido debido a las vibraciones mínimas del aparato.
2. La temperatura ambiente tiene que estar situada entre  $-25\text{ }^{\circ}\text{C}$  y  $+60\text{ }^{\circ}\text{C}$ .
3. Tiene que dejarse libre una distancia mínima de 20 cm por encima del inversor para asegurar una disipación de calor suficiente. No exponer el inversor a la luz directa del sol. Temperaturas más altas podrían reducir la eficiencia. Si monta el Sunny Boy en un armario de distribución, asegurar que existe una eliminación de calor por ventilación suficiente.
4. Montar el inversor vertical o inclinado hacia atrás. Nunca se montará inclinado hacia delante!
5. La instalación a una altura nivelada no es imprescindible, pero hace posible leer fácilmente los diodos LED o el Sunny Display.



## Montaje del Sunny Boy

1. Recomendamos tornillos de cabeza hexagonal de 6 mm y tacos de 8 mm. Para montajes a la intemperie, utilizar tornillos de acero inoxidable. Considerar un peso de aprox. 25 kg.
2. Marcar los tres agujeros para los tornillos con la plantilla de taladrado.
3. Taladrar los agujeros e introducir los tacos.
4. Colocar los tornillos de ambos agujeros superiores y atornillarlos hasta que sobresalgan aprox. 4 mm.
5. Colgar el inversor de los dos tornillos superiores.
6. Fijar el tornillo inferior con el fin de impedir el levantamiento.
7. Comprobar el montaje firme del inversor.



## Condiciones para la conexión a la red:

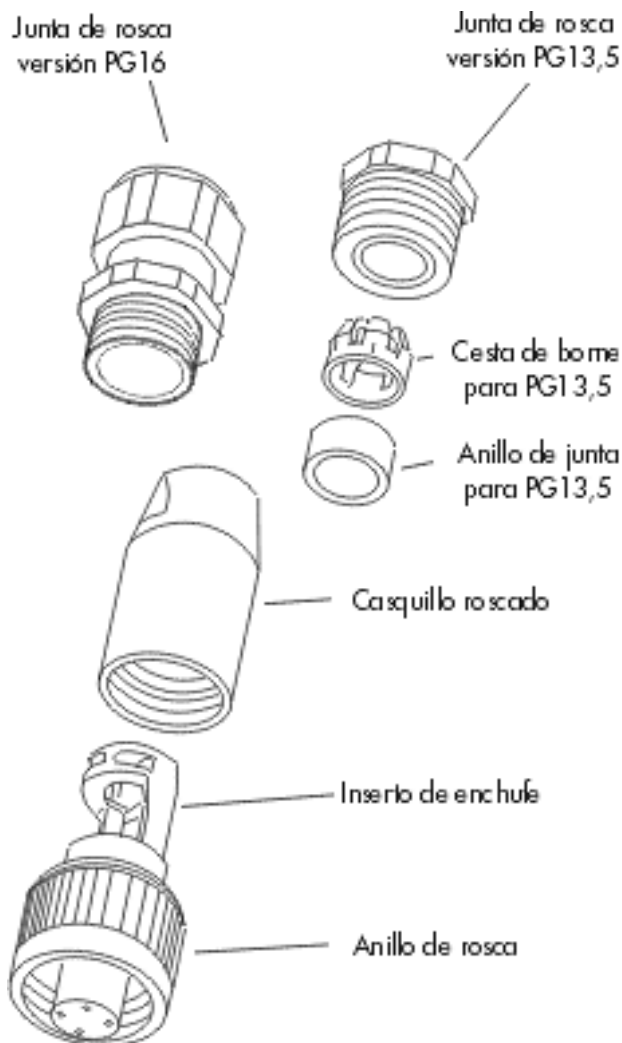
1. El enchufe CA para conexión del Sunny Boy a la red es apto para cables de red de uso comercial con sección transversal de  $1,5\text{ mm}^2$  a  $2,5\text{ mm}^2$ .
2. Debe conectarse un fusible de 10 A o 16 A al circuito al cual se conecta el Sunny Boy.
3. En el circuito entre el fusible y el Sunny Boy no se permiten consumidores.

## Preparación del enchufe de CA:

Según la sección transversal del cable CA utilizar la junta de rosca PG 13,5 o PG 16.

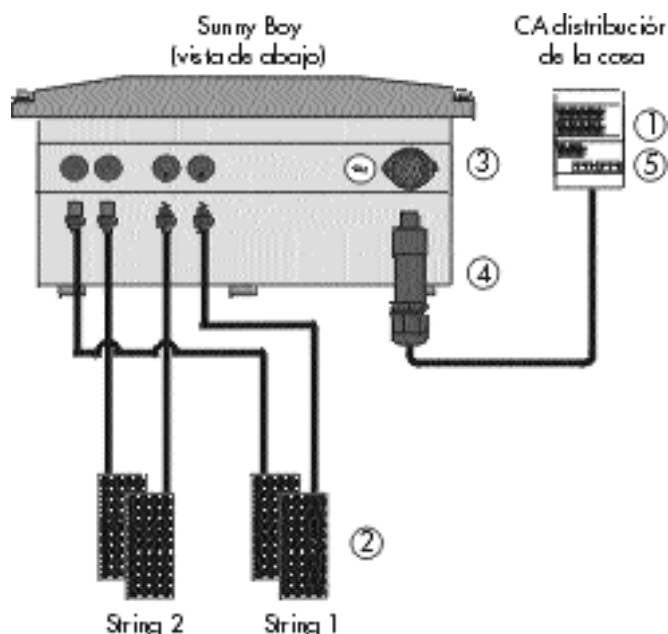
1. Apretar el anillo de junta en la cesta de borne (sólo en caso de PG 13,5).
2. Primeramente meter la junta de rosca PG 13,5 con la cesta de borne o la junta de rosca PG 16 sobre el cable. Luego meter el casquillo roscado sobre el cable.
3. Conectar por orden los hilos a través de los orificios a los terminales correspondientes:
  - Conductor de protección PE en el terminal de rosca con el símbolo de puesta a tierra
  - Conductor neutro N en el terminal de rosca 1
  - Fase L en el terminal de rosca 2
  - Terminal de rosca 3 queda libre
4. Controlar que los hilos quedan conectados fuertemente.
5. Destorcer el casquillo roscado fuertemente sobre el inserto de enchufe.
6. Destorcer la junta de rosca fuertemente sobre el casquillo roscado.
7. Con PG 16: Apretar la junta de rosca fuertemente para impermeabilización.

Ahora el enchufe de CA está preparado. Si no conecta el Sunny Boy directamente cerrar el orificio de enchufe con el capuchón también incluido en el envío.



## Puesta en servicio del Sunny Boy

1. Desconectar el circuito al que quiere conectar el Sunny Boy (fusible en la caja de distribución de la casa apagado).
2. Comprobar el voltaje en vacío del sistema fotovoltaico y conectar los módulos PV al Sunny Boy enchufando fuertemente los conectores Multi-Contact sobre las tomas de la superficie inferior del Sunny Boy.
3. Montar el enchufe de CA (véase arriba).
4. Conectar el enchufe de CA al borne en la superficie inferior del Sunny Boy. Meter el enchufe en el agujero con cuidado, girar el enchufe con presión ligera hasta que el enchufe descienda en el borne. Luego atornillar el enchufe con el anillo de rosca.
5. Conectar el circuito al voltaje CA encendiendo el fusible en la distribución de la casa.





## Diodos LED en la placa frontal

El usuario puede obtener el estado operativo de los inversores a partir de tres diodos LED. Véase la Descripción Técnica del Sunny Boy 2000 para detalles.

"Operation" = "Operación"; "Earth Fault" = "Conexión a tierra"  
"Failure" = "Fallo"

Signos convencionales para el estado de los LEDs:

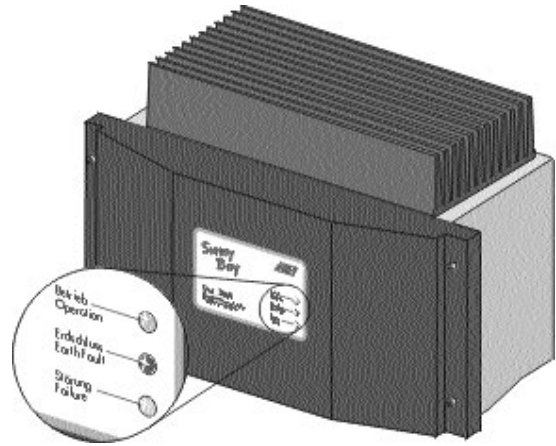
- ⊗ LED apagado
- ◐ LED parpadeante una vez por segundo
- ⊗ LED parpadeante tres veces por segundo
- LED encendido
- Estado no definido

Operation — ⊗ **Desconexión por la noche:**  
Earth Fault — ⊗ El voltaje de entrada está por debajo de 120 V  
Failure — ⊗ y no es suficiente para la operación normal.

Operation — ● **Inicialización:**  
Earth Fault — ● El voltaje de entrada está disponible pero aún  
Failure — ● no es suficiente para la operación normal.

Operation — ⊗ **Stop:**  
Earth Fault — ⊗ estado operativo cambiante o estado iniciado  
Failure — ⊗ manualmente

Operation — ○ **Fallo:**  
Earth Fault — ○ fallo interno o externo, descripción exacta de-  
Failure — ○ pendiendo del código de parpadeo del LED



Operation — ◐ **Esperando, comprobando red:**  
Earth Fault — ⊗ Se están comprobando los estados de inicio.  
Failure — ⊗

Operation — ● **Operación normal:**  
Earth Fault — ⊗ alimentando a la red en modo MPP o modo de  
Failure — ⊗ voltaje constante

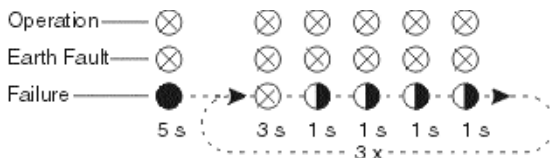
Operation — ○ **Fallo de aislamiento:**  
Earth Fault — ● fallo de tierra en los paneles PV o fallo en  
Failure — ○ protección contra sobretensiones de pico (va-  
ristores controlados térmicamente)

## Códigos de parpadeo para fallos



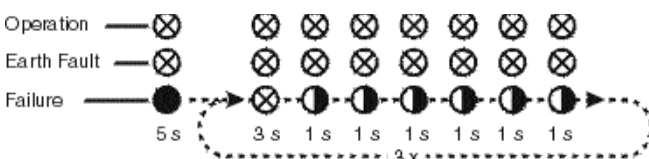
### Fallo de la red:

El Sunny Boy está indicando un fallo de la red que está originado cuando la frecuencia de la red, el voltaje de la red o la variación de la frecuencia de la red están fuera del margen de tolerancia.



### El voltaje de entrada está demasiado alto:

Los paneles PV están generando un voltaje mayor de 500 V. Desconectar los paneles PV del Sunny Boy inmediatamente para evitar un daño irreparable!



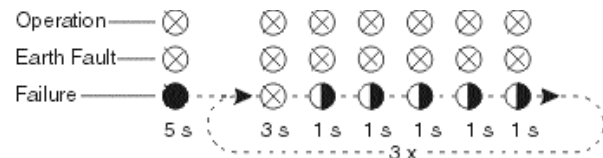
### La corriente de escape está demasiado alta:

La corriente de escape del inversor y de los módulos fotovoltaicos excede 95 mA. El aparato corta la operación de alimentación inmediatamente. Luego se reconecta automáticamente a la red.



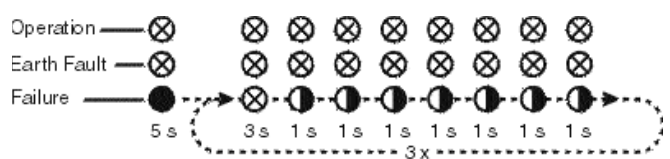
### La impedancia de la red está demasiado alta:

El Sunny Boy ha detectado un fallo basándose en los valores de impedancia de la red no permisibles medidos por la MSD.



### Fallo del dispositivo:

El Sunny Boy está en un estado que hace imposible el retorno al funcionamiento normal y tiene que ser comprobado por un técnico cualificado.



### Cambio drástico de la corriente diferencial:

El aparato de medición integrado controla la corriente de escape a tierra del punto donde el inversor está conectado a la red hasta los módulos fotovoltaicos. El Sunny Boy ha identificado una corriente diferencial de 30 mA o más y se ha desconectado de la red dentro de 0,2 segundos.

**INDUSTRIAL COMPUTERS - SOLAR TECHNOLOGY - RAILWAY TECHNOLOGY**



SMA America, Inc. • 20830 Red Dog Road, Grass Valley, CA 95945  
Phone 530 -273 -4895 • Fax 530 -274 -7271  
[www.SMA-AMERICA.com](http://www.SMA-AMERICA.com) • e-mail: [info@SMA-AMERICA.com](mailto:info@SMA-AMERICA.com)

SMA Regelsysteme GmbH • Hannoversche Straße 1-5, D-34266 Niestetal  
Tel. (+49) 5 61 95 22 - 0 • Fax (+49) 5 61 95 22 -100  
[www.SMA.de](http://www.SMA.de) • e-mail: [info@SMA.de](mailto:info@SMA.de)