

## Kablo tavsiyes

Kablo uzunluğu ve kalitesi, sinyal kalitesini etkilemektedir. Sinyal kalitesinin iyi olmasını sağlamak için kablo bağlantısına ilişkin aşağıdaki uyarıları dikkate alınız.

- Enine kesit: min.  $2 \times 2 \times 0,22 \text{ mm}^2$  ya da min.  $2 \times 2 \times \text{AWG } 24$
- CAT 5 (ekranlı)
- bükülü çift (Twisted Pair)
- UV dayanıklı (sadece dış ortam kullanımında)



## İletişim

**SMA Solar Technology AG**  
Sonnentallee 1  
34266 Niestetal, Germany  
www.SMA.de

**International SMA Service Line**  
Niestetal  
Toll free worldwide: 00800 SMA SERVICE  
(+800 762 7378423)

## RS485

Kablo bağlantı planı



## RS485

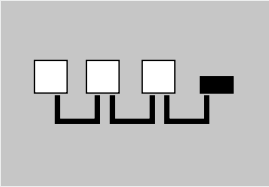
RS485 arabirim standardı, çok noktalı veriyolu sistemleri için katılımcılar arasında uzun mesafeler boyunca (en fazla 1.200 m; 3.930 ft.) parazite yüksek dirençli güvenli veri iletimini sağlar. Veriler, iki veri kablosu DATA+ (D+) ve DATA- (D-) arasındaki gerilim farkı üzerinden diferansiyel olarak aktarılır. Bütün katılımcıların ortak bir toprak potansiyelini paylaşmaları önemlidir.

Ortak toprak potansiyelini sağlamak için toprak kablosu GND kullanılır. Veriler, veriyolu katılımcıları arasında seri ve çift yönlü olarak iletilir. Belli bir anda bütün veriyolları veri alabilir ancak yalnızca bir veriyolu katılımcısı veri gönderebilir (half-duplex işletim).

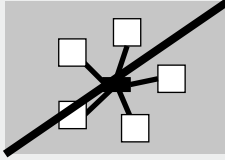
RS485Verkabelung-TI-tr-13 | Sürüm 1.3

TR

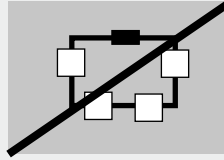
## Topoloji



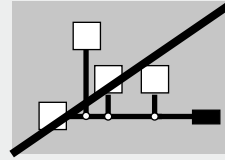
Linear topology



Star network



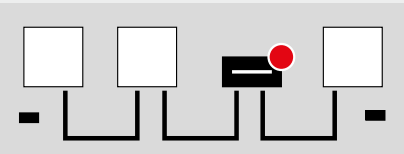
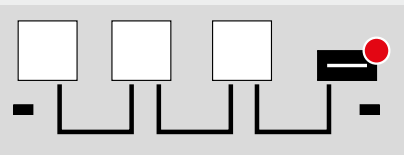
Ring



Backbone with stubs

## SMA Bağlantı şeması

<b>Topoloji:</b>	Daisy Chain
<b>Maks. veriyolu katılımcısı sayısı:</b>	50
<b>Sinyal öngerilimi:</b>	Her zaman iletişim cihazında
<b>Maks. kablo uzunluğu:</b>	1.200 m (3.930 ft.)



- RS485 veriyolu katılımcıları  
Sunny Boys, Sunny Mini Centrals,  
Sunny SensorBox ...
- ▬ İletişim cihazı  
Sunny WebBox ...
- Sonlandırma
- Sinyal öngerilimi



## Sonlandırma

RS485 iletişim veriyolları, kablunun her iki ucunda da bir sonlandırma direnci ile sonlandırılmalıdır. Uç direnci, RS485 iletişim veri yolunda yansıma olmasını önler.

## Sinyal ön gerilimi

İletişim cihazındaki sinyal öngerilimi ile RS485 iletişim veriyolunda tanımlı bir durağan potansiyel sağlanmaktadır. Durağan potansiyel, hiçbir veriyolu katılımcısı aktif olarak gönderimde bulunmuyorsa devreye girmektedir.

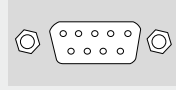
## Sinyal tahsisi

	Sinyal	RS485 veriyolu katılımcısı	SMA Com Gateway	Sunny WebBox	Sunny SensorBox		RS485-Power Injector	
					IN	OUT	IN	OUT
	+12V*	-	-	-	+12V	+12V	NC	+12V
	GND	5	3	5	GND	GND	GND	GND
	Data+	2	1	2	D+	D+	D+	D+
	Data-	7	4	7	D-	D-	D-	D-

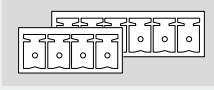
\* +12V sadece Sunny SensorBox ve RS485-Power Injector'da kullanılmaktadır.

## Bağlantı Arayüzleri

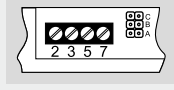
### Fiş



D-Sub (9 kutuplu)

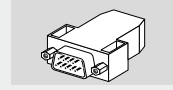


Fiş (4 kutuplu/  
6 kutuplu)

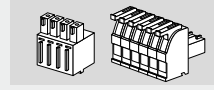


Bağlantı terminali

### Soket



D-Sub (9 kutuplu)

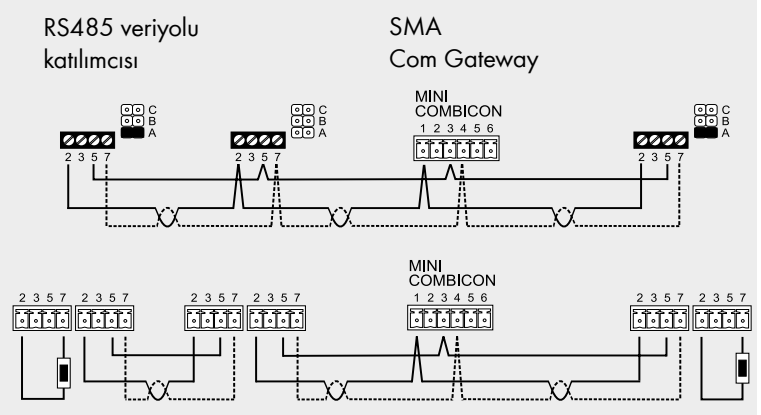
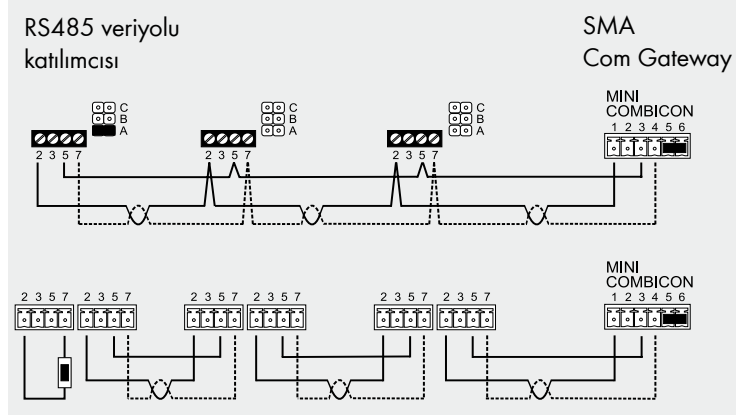


Soket (4 kutuplu/  
6 kutuplu)

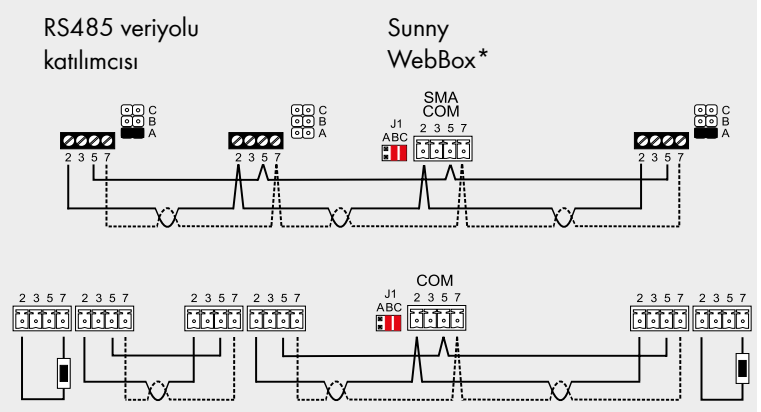
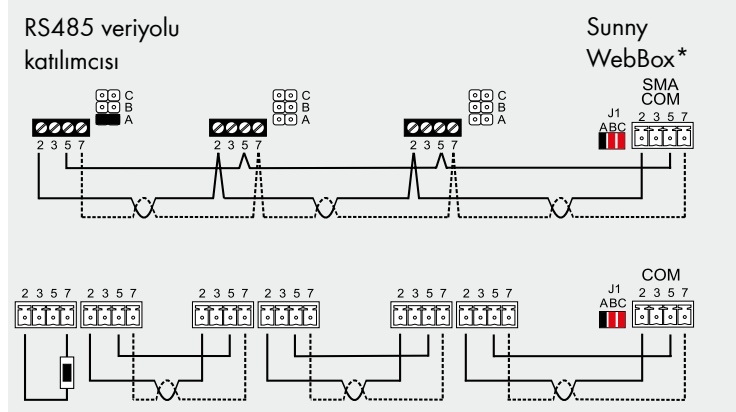


İletkenler

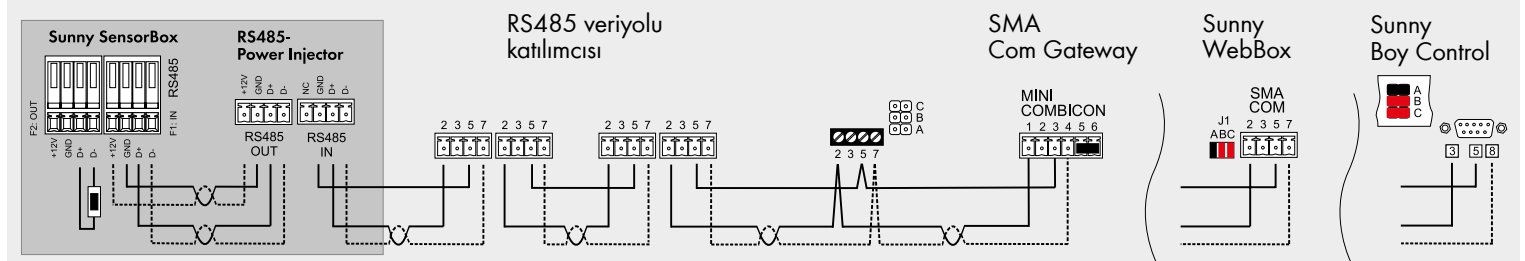
## SMA Com Gateway



## Sunny WebBox



## RS485-Power Injector - Sunny SensorBox



■ Sinyal öngerilimi

■ Sonlandırma