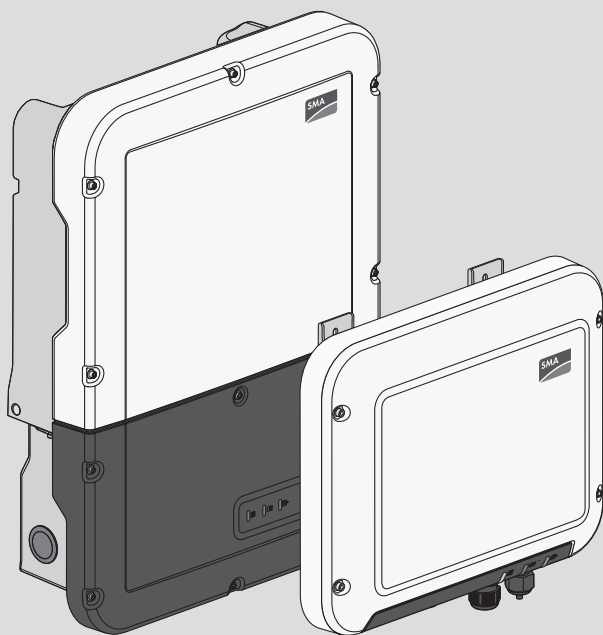


Technische Information

SUNNY BOY STORAGE

Zugelassene Batterien und Informationen zum
Batteriekommunikationsanschluss



Inhaltsverzeichnis

1	Zugelassene Batterien	3
1.1	SBS2.5-1VL-10 / SBS3.7-10 / SBS5.0-10 / SBS6.0-10	3
1.2	SBS3.8-US-10 / SBS5.0-US-10 / SBS6.0-US-10.....	5
2	Batteriekommunikationsanschluss	7
2.1	Kabelanforderungen.....	7
2.1.1	SBS2.5-1VL-10 / SBS3.7-10 / SBS5.0-10 / SBS6.0-10.....	7
2.1.2	SBS3.8-US-10 / SBS5.0-US-10 / SBS6.0-US-10	7
2.2	Verkabelungsprinzip	8
2.2.1	SBS2.5-1VL-10.....	8
2.2.2	SBS3.7-10 / SBS5.0-10 / SBS6.0-10 / SBS3.8-US-10 / SBS5.0-US-10 / SBS6.0-US-10.....	10

1 Zugelassene Batterien

1.1 SBS2.5-1VL-10 / SBS3.7-10 / SBS5.0-10 / SBS6.0-10

In den Tabellen finden Sie die Batterien, die für den Betrieb mit folgenden Batterie-Wechselrichtern von SMA zugelassen sind (Stand: 03/2019):

- SBS2.5-1VL-10 (Sunny Boy Storage 2.5)
- SBS3.7-10 (Sunny Boy Storage 3.7)
- SBS5.0-10 (Sunny Boy Storage 5.0)
- SBS6.0-10 (Sunny Boy Storage 6.0)

Typ (Hersteller)	Benötigte Batterie Firmware-Version für:*		Benötigte Wechselrichter Firmware-Version für:**	
	SBS2.5-1VL-10	SBS3.7-10, SBS5.0-10, SBS6.0-10	SBS2.5-1VL-10	SBS3.7-10, SBS5.0-10, SBS6.0-10
RESU10H / 15563P3SDLT Typ C (LG Chem)	≥ 13.13.0.R***	≥ 16.13.6 R***	≥ 2.04.14.R	≥ 1.00.20.R
RESU7H / EH111063P3S3 Typ C (LG Chem)	≥ 15.02.4.R	≥ 16.02.6 R***	≥ 2.04.23.R	≥ 1.00.20.R
Battery-Box H 5.1 (BYD Company Limited)	≥ 3.0004R	≥ 3.0004R	≥ 2.04.23.R	≥ 1.00.20.R
Battery-Box H 6.4 (BYD Company Limited)	≥ 3.0004R	≥ 3.0004R	≥ 2.04.23.R	≥ 1.00.20.R
Battery-Box H 7.7 (BYD Company Limited)	≥ 3.0004R	≥ 3.0004R	≥ 2.04.23.R	≥ 1.00.20.R
Battery-Box H 9.0 (BYD Company Limited)	≥ 3.0004R	≥ 3.0004R	≥ 2.04.23.R	≥ 1.00.20.R

Typ (Hersteller)	Benötigte Batterie Firmware-Version für:*		Benötigte Wechselrichter Firmware-Version für:**	
	SBS2.5-1VL-10	SBS3.7-10, SBS5.0-10, SBS6.0-10	SBS2.5-1VL-10	SBS3.7-10, SBS5.0-10, SBS6.0-10
Battery-Box H 10.2 (BYD Company Limited)	≥ 3.0004R	≥ 3.0004R	≥ 2.04.23.R	≥ 1.00.20.R

* Die Firmware-Version der Batterie kann über die Benutzeroberfläche des Wechselrichters aufgerufen werden. Die Firmware-Version von BYD Batterien kann auch über die Benutzeroberfläche der Batterie aufgerufen werden (siehe Anleitung des Herstellers).

** Die Firmware-Version des Wechselrichters kann über die Benutzeroberfläche des Wechselrichters aufgerufen werden.

*** Die Firmware-Version der Batterie kann über die Benutzeroberfläche des Wechselrichters aktualisiert werden.

Batterie und Batterie-Wechselrichter aufeinander abstimmen

Alle genannten Batterien liefern einen definierten Nennstrom. Bitte beachten Sie die Empfehlung der Batteriehersteller bezüglich der geeigneten Dimensionierung der Batterie, um die im Datenblatt angegebenen Nenn- und Überlastströme der Systeme mit einem Sunny Boy Storage zu erreichen. Nur bei einer aufeinander abgestimmten Dimensionierung der Batteriegröße (Batteriekapazität, Batterieströme, ggf. Anzahl der Batteriemodule) kann die volle Funktionalität und volle Leistung inklusive Überlast für das PV-Speichersystem mit dem jeweils eingesetzten Batterie-Wechselrichter gewährleistet werden.

Empfehlungen für den Einsatz in verschiedenen Systemen für SBS3.7-10 / SBS5.0-10 / SBS6.0-10:

Typ	Einsatz in Systemen zur Eigenverbrauchsoptimierung	Einsatz in Systemen mit Notstrom-Betrieb	Einsatz in Ersatzstromsystemen
RESU7H Typ C	✓	✓	✓*
RESU10H Typ C	✓	✓	✓*
Battery-Box H 5.1	✓	✓	✓**
Battery-Box H 6.4	✓	✓	✓***
Battery-Box H 7.7	✓	✓	✓
Battery-Box H 9.0	✓	✓	✓

Typ	Einsatz in Systemen zur Eigenverbrauchsoptimierung	Einsatz in Systemen mit Notstrom-Betrieb	Einsatz in Ersatzstromsystemen
Battery-Box H 10.2	✓	✓	✓

* In Abhängigkeit vom Ladezustand der Batterie und der PV-Erzeugung kann es im Ersatzstrombetrieb bei Lastwechseln vorkommen, dass das Ersatzstromnetz für wenige Sekunden unterbrochen wird und wieder neu startet. Mit einer zusätzlichen Parametereinstellung wird es zukünftig möglich sein, die Ausgangsleistung des PV-Wechselrichters dynamisch zu begrenzen oder auf 0 W abzuregeln bzw. den PV-Wechselrichter zu deaktivieren. Diese Parametereinstellung voraussichtlich mit einem Firmware-Update in Q2/2019 verfügbar sein.

** Beim Einsatz eines SBS6.0-10 mit einer Battery-Box H 5.1 muss sichergestellt sein, dass die Last 5 kW nicht übersteigt.

*** Beim Einsatz eines SBS6.0-10 mit einer Battery-Box H 6.4 muss sichergestellt sein, dass die Last 6 kW nicht übersteigt.

Empfehlungen für den Einsatz in verschiedenen Systemen für SBS2.5-1VL-10:

Typ	Einsatz in Systemen zur Eigenverbrauchsoptimierung	Einsatz in Systemen mit Notstrom-Betrieb	Einsatz in Ersatzstromsystemen
RESU7H Typ C	✓	✗	✗
RESU10H Typ C	✓	✗	✗
Battery-Box H 5.1	✓	✗	✗
Battery-Box H 6.4	✓	✗	✗
Battery-Box H 7.7	✓	✗	✗
Battery-Box H 9.0	✓	✗	✗
Battery-Box H 10.2	✓	✗	✗

✓ = Ja, ✗ = Nein

1.2 SBS3.8-US-10 / SBS5.0-US-10 / SBS6.0-US-10

In den Tabellen finden Sie die Batterien, die für den Betrieb mit folgenden Batterie-Wechselrichtern von SMA zugelassen sind (Stand: 03/2019):

- SBS3.8-US-10 (Sunny Boy Storage 3.8-US)
- SBS5.0-US-10 (Sunny Boy Storage 5.0-US)

- SBS6.0-US-10 (Sunny Boy Storage 6.0-US)

Typ (Hersteller)	Benötigte Batterie Firmware-Version für: *	Benötigte Wechselrichter Firmware-Version für: **
RESU10H*** / R15563P3SDLT (LG Chem)	≥ 16.13.6 R****	≥ 1.00.20.R
Battery-Box H 5.0*** (BYD Company Limited)	≥ 3.0004R	≥ 1.00.20.R
Battery-Box H 7.5*** (BYD Company Limited)	≥ 3.0004R	≥ 1.00.20.R
Battery-Box H 10.0*** (BYD Company Limited)	≥ 3.0004R	≥ 1.00.20.R

* Die Firmware-Version der Batterie kann über die Benutzeroberfläche des Wechselrichters aufgerufen werden. Die Firmware-Version von BYD Batterien kann auch über die Benutzeroberfläche der Batterie aufgerufen werden (siehe Anleitung des Herstellers).

** Die Firmware-Version des Wechselrichters kann über die Benutzeroberfläche des Wechselrichters aufgerufen werden.

*** Diese Batterie ist für den Betrieb mit dem Sunny Boy Storage in SMA Energy Storage Systemen nach UL 9540 zertifiziert. Die Batterie ist gemäß UL 9540 innerhalb der SMA Energy Storage Systeme aufgeführt.

**** Die Firmware-Version der Batterie kann über die Benutzeroberfläche des Wechselrichters aktualisiert werden.

Batterie und Batterie-Wechselrichter aufeinander abstimmen

Alle genannten Batterien liefern einen definierten Nennstrom. Bitte beachten Sie die Empfehlung der Batteriehersteller bezüglich der geeigneten Dimensionierung der Batterie, um die im Datenblatt angegebenen Nenn- und Überlastströme der Systeme mit einem Sunny Boy Storage zu erreichen. Nur bei einer aufeinander abgestimmten Dimensionierung der Batteriegröße (Batteriekapazität, Batterieströme, ggf. Anzahl der Batteriemodule) kann die volle Funktionalität und volle Leistung inklusive Überlast für das PV-Speichersystem mit dem jeweils eingesetzten Batterie-Wechselrichter gewährleistet werden.

Empfehlungen für den Einsatz in verschiedenen Systemen für SBS3.8-US-10 / SBS5.0-US-10 / SBS6.0-US-10:

Typ	Einsatz in Systemen zur Eigenverbrauchsoptimierung	Einsatz in Systemen mit Notstrom-Betrieb	Einsatz in Ersatzstromsystemen
RESU10H Typ C	✓	✓	✓*

Typ	Einsatz in Systemen zur Eigenverbrauchsoptimierung	Einsatz in Systemen mit Notstrom-Betrieb	Einsatz in Ersatzstromsystemen
Battery-Box H 5.0	✓	✓	✓
Battery-Box H 7.5	✓	✓	✓
Battery-Box H 10.0	✓	✓	✓

* In Abhängigkeit vom Ladezustand der Batterie und der PV-Erzeugung kann es im Ersatzstrombetrieb bei Lastwechseln vorkommen, dass das Ersatzstromnetz für wenige Sekunden unterbrochen wird und wieder neu startet. Mit einer zusätzlichen Parametereinstellung wird es zukünftig möglich sein, die Ausgangsleistung des PV-Wechselrichters dynamisch zu begrenzen oder auf 0 W abzuregeln bzw. den PV-Wechselrichter zu deaktivieren. Diese Parametereinstellung voraussichtlich mit einem Firmware-Update in Q2/2019 verfügbar sein.

✓ = Ja, ✗ = Nein

2 Batteriekommunikationsanschluss

2.1 Kabelanforderungen

2.1.1 SBS2.5-1VL-10 / SBS3.7-10 / SBS5.0-10 / SBS6.0-10

- Paarweise verdrehte Leitungen (Twisted Pair)
- Kabelkategorie: Mindestens Cat5e
- Schirmung: Ja
- Leiterquerschnitt: 0,25 mm² bis 0,34 mm² (24 AWG bis 16 AWG)
- Empfohlene Anzahl der Aderpaare: 4
- Außendurchmesser: 6 mm bis 8 mm (0,24 in bis 0,3 in)
- Maximale Kabellänge: 10 m (33 ft)
- Das Kabel muss für 600 V isoliert sein.
- UV-beständig bei Verlegung im Außenbereich.
- Anforderungen des Batterieherstellers beachten.

2.1.2 SBS3.8-US-10 / SBS5.0-US-10 / SBS6.0-US-10

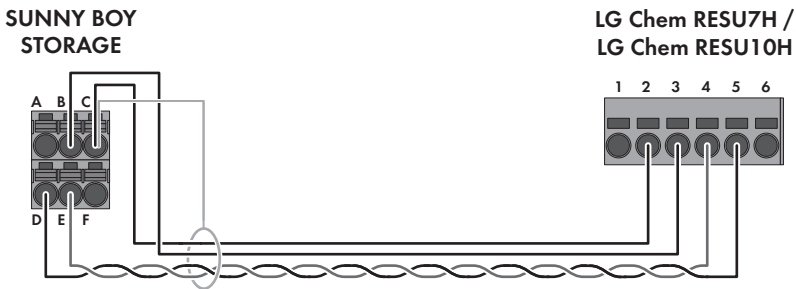
- Paarweise verdrehte Leitungen (Twisted Pair)
- Kabelkategorie: Mindestens Cat5e
- Schirmung: Ja
- Leiterquerschnitt: 0,25 mm² bis 0,34 mm² (24 AWG bis 16 AWG)
- Empfohlene Anzahl der Aderpaare: 4
- Außendurchmesser: 6 mm bis 8 mm (0,24 in bis 0,3 in)
- Maximale Kabellänge zwischen einer Batterie und in Ersatzstromsystemen zwischen der Umschaltleinrichtung und dem Wechselrichter: 10 m (33 ft)

- Wenn die Kabel zusammen mit den DC-Leitern in einem Kabelrohr verlegt werden, müssen die Kabel jeweils für 600 V isoliert sein.
- UV-beständig bei Verlegung im Außenbereich.
- Anforderungen des Batterieherstellers beachten.

2.2 Verkabelungsprinzip

2.2.1 SBS2.5-1VL-10

Sunny Boy Storage mit LG Chem RESU7H / RESU10H



Klemmstelle	Belegung	Klemmstelle	Belegung
A	Nicht belegt	-	-
B	Enable	3	BAT EN
C	GND und Schirmung	2	GND - AUX
D	CAN L (paarweise verdrehte Leiter, mindestens CAT5e)	5	CAN - L
E	CAN H (paarweise verdrehte Leiter, mindestens CAT5e)	4	CAN - H
F	Nicht belegt	-	-

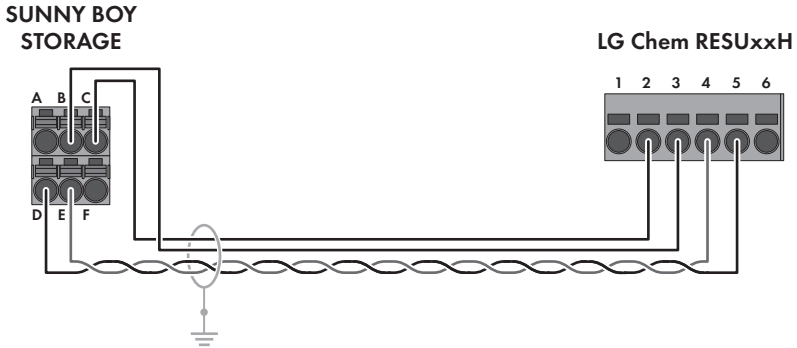
Sunny Boy Storage (SBS2.5-1VL-10) mit BYD Battery-Box H



Klemmstelle	Belegung	Klemmstelle	Belegung
A	Nicht belegt	-	-
B	Enable	2	EN 11V+
C	GND und Schirmung	4	EN 11V-
D	CAN L (paarweise verdrehte Leiter, mindestens CAT5e)	8	CANL
E	CAN H (paarweise verdrehte Leiter, mindestens CAT5e)	6	CANH
F	Nicht belegt	-	-

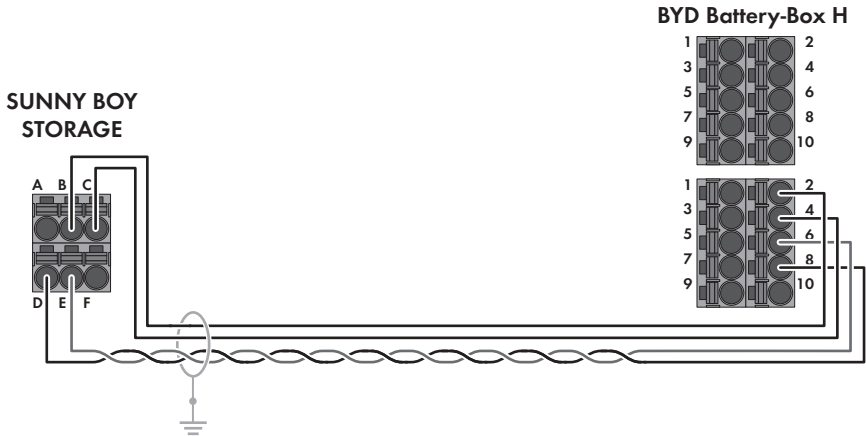
2.2.2 SBS3.7-10 / SBS5.0-10 / SBS6.0-10 / SBS3.8-US-10 / SBS5.0-US-10 / SBS6.0-US-10

Sunny Boy Storage mit LG Chem RESU7H / RESU10H



Klemmstelle	Belegung	Klemmstelle	Belegung
A	Nicht belegt	-	-
B	Enable	3	BAT EN
C	GND	2	GND - AUX
D	CAN L (paarweise verdrehte Leiter, mindestens CAT5e)	5	CAN - L
E	CAN H (paarweise verdrehte Leiter, mindestens CAT5e)	4	CAN - H
F	+12V Versorgung für Umschalteinrichtung	-	-

Sunny Boy Storage (SBS3.7-10 / SBS5.0-10 / SBS6.0-10 / SBS3.8-US-10 / SBS5.0-US-10 / SBS6.0-US-10) mit BYD Battery-Box H



Klemmstelle	Belegung	Klemmstelle	Belegung
A	Nicht belegt	-	-
B	Enable	2	EN 11V+
C	GND	4	EN 11 V -
D	CAN L (paarweise verdrehte Leiter, mindestens CAT5e)	8	CANL
E	CAN H (paarweise verdrehte Leiter, mindestens CAT5e)	6	CANH
F	+12V Versorgung für Umschalteinrichtung	-	-

