

SUNNY TRIPOWER CORE2

STP 110-60



STP 110-60



YENİ: Şimdi entegre ark koruma fonksiyonu içeriyor

YENİ: Şimdi DC aşırı gerilim koruması Tip 1/2 içeriyor



**SMA
ShadeFix**



**SMA
Smart Connected**

Daha fazla esneklik

- Megawatt ölçeğindeki büyük çatı tipi ve arazi tipi sistemler için
- 12 MPPT
- 1100 VDC Sunclix konektörlü 24 adet dizi
- Entegre ark koruma fonksiyonu (AFCI)

Daha fazla güç

- Standart 400 VAC için 110 kW
- Ek DC-Combiner olmadan hızlı devreye alma
- %98,6 oranında yüksek verim

Daha fazla verim

- Güvenilir sistem performansı için üstün izleme servisi
- Entegre SMA ShadeFix yazılım çözümü sayesinde maksimum enerji üretimi

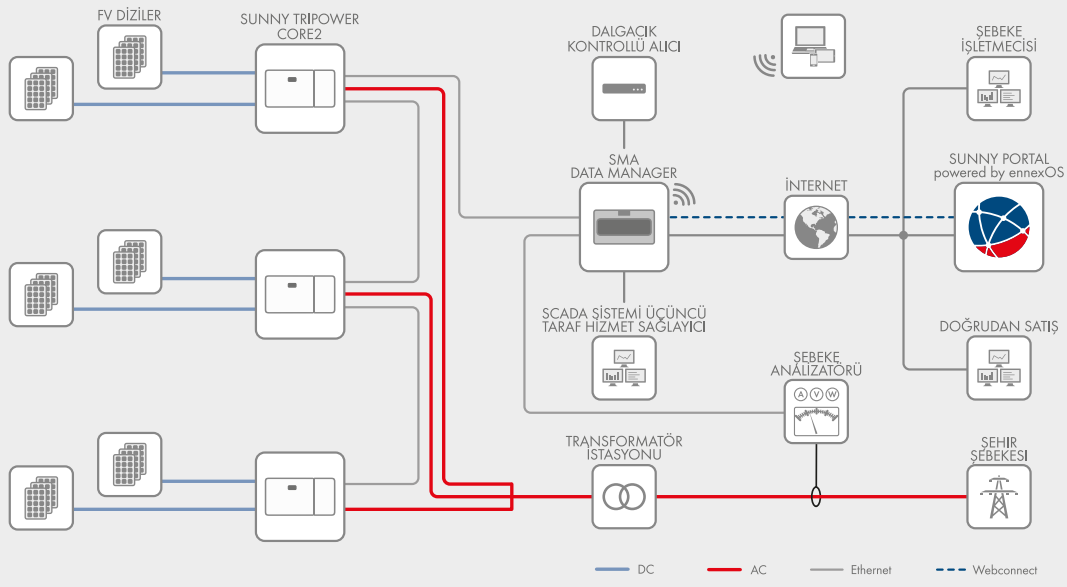
Daha fazla sistem entegrasyonu

- Esnek ve gelecek odaklı geliştirilerek SMA Energy System Business'e dönüştürülebilir
- ennexOS ile bütünsel enerji yönetimi
- Yüksek IT güvenliği

SUNNY TRIPOWER CORE2

Esnek sistem tasarımı ve entegre özellikler sayesinde yüksek verim

Büyük ölçekli ticari FV sistemleri için esnek sistem tasarımı: Sunny Tripower CORE2, Megawatt değerlerine kadar merkezi olmayan sistem yapıları için ideal eviricidir. 110 kW güçte, 24 adet dizi ve 12 MPP-Tracker özelliğiyle Sunny Tripower CORE2, hem arazi tipi sistemlerde hem de farklı çatı eğimlerinde gün içerisinde oldukça yüksek güneş enerjisi kullanmayı mümkün kılmaktadır. Eviricilere entegre edilmiş SMA ShadeFix yazılım çözümü, kısmen gölgede kalan modüllerde bile sistem performansını her zaman otomatik olarak optimize etmektedir. Ark koruma fonksiyonu AFCI, güvenliğe katkı sağlar. SMA Energy System Business 'nin merkezi bir bileşeni olarak Sunny Tripower CORE2 ile, kurulum firmaları ve sistem operatörleri, tek bir kaynaktan yüksek kaliteli bileşenler ile sistemlerini SMA depolama çözümleri ile genişletmek için geleceğe yönelik olanaklardan faydalanabileceklerdir.



Teknik veriler*	Sunny Tripower CORE2
Giriş (DC)	
Maks. FV dizi gücü	165000 Wp STC
Maks. giriş gerilimi	1100 V
MPP gerilim aralığı	500 V ile 800 V arası
Anma giriş gerilimi	585 V
Min. giriş gerilimi / Başlama giriş gerilimi	200 V / 250 V
MPP-Tracker başına kullanılabilir maks. giriş akımı / MPP-Tracker başına maks. kısa devre akımı	26 A (22 A < 600 V) / 40 A
Bağımsız MPP-Tracker sayısı / MPP-Tracker başına dizi sayısı	12 / 2
Çıkış (AC)	
Nominal gerilimde anma gücü	110000 W
Maks. görünür AC güç	110000 VA
Nominal AC gerilimi	400 V
AC gerilim aralığı	320 V ile 460 V arası
AC şebeke frekansı / Aralık	50 Hz / 45 Hz ile 55 Hz arası 60 Hz / 55 Hz ile 65 Hz arası
Anma şebeke frekansı	50 Hz
Anma çıkış akımı / Maks. çıkış akımı	158,8 A / 158,8 A
Anma gücündeki güç katsayısı / Faz farkı faktörü, ayarlanabilir	1 / 0,8 yüksek ikazlı ila 0,8 düşük ikazlı
Harmonik (THD)	< %3
Besleme fazları / AC bağlantısı	3 / 3-PE
Verim	
Maks. verim / Avr. verim	%98,6 / %98,4
Koruyucu düzenekler	
Giriş tarafı bağlantı kesme cihazı	●
Topraklama hatası denetimi / Şebeke denetimi / DC ters polarite koruması	● / ● / ●
AC kısa devre koruması / Galvanik izoleli	● / -
Tüm akımlara hassas kaçak akım denetim düzeneği	●
İzlemeli yüksek gerilim parafuduru AC/DC	Tip 2 / Tip 1-2*
Koruma derecesi (IEC 62109-1'e göre) / Yüksek gerilim kategorisi (IEC 62109-1'e göre)	I / AC: III; DC: II
Ark koruma fonksiyonu (AFCI)	●*
Genel veriler	
Ebatlar (G / Y / D)	1117 mm / 682 mm / 363 mm (44,0 in / 26,9 in / 14,3 in)
Ağırlık	93,5 kg (206,1 lb)
Çalışma sıcaklığı aralığı	-30 °C ile +60 °C (-22 °F ile +140 °F) arası
Ses emisyonu, maksimum (1 m)	78 db(A)
Öz tüketim (gece)	< 5 W
Topoloji / Soğutma prensibi	Transformatörsüz / Aktif soğutma
Koruma sınıfı (IEC 60529'a göre)	IP66
İzin verilen maksimum bağıl nem değeri (yoğuşma olmadan)	%100
Donatım / Fonksiyon / Aksesuar	
DC bağlantısı / AC bağlantısı	Sunclix / Kablo pabuçu (en fazla 240 mm ²)
LED göstergesi (Durum / Hata / İletişim)	●
Ethernet arabirimi	● (2 adet port)
Veri arabirimi	Web Interface / Modbus SunSpec
Montaj şekli	Duvara montaj / Sehpalı montaj
Garanti: 5 / 10 / 15 / 20 yıl	● / ○ / ○ / ○
Sertifikalar ve onaylar (seçenek)	IEC 62109-1/-2, EN50549-1/-2:2018, VDE-AR-N 4105/4110/4120:2018, IEC 62116, IEC 61727, C10/C11 LV2/MV1:2018, CEI 0-16:2019, AS/NZS 4777.2, SI 4777, TOR Erzeuger Typ A/B
Model tanımı	STP 110-60

● Standart donanım ○ Opsiyonel – Yok Nominal koşullardaki veriler Güncellik: 11/2023 *) Kasım 2022 üretim tarihinden itibaren, (SMA malzeme numarası 202724-00.01, Australia 202725-00.01)