



SUNNY BOY / SUNNY TRIPOWER

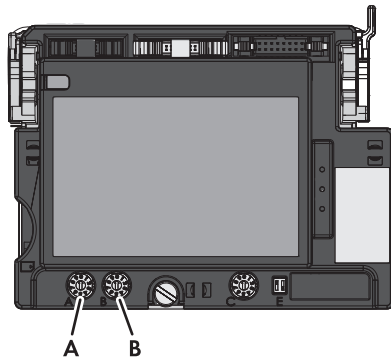
1 Ambito di validità

La presente panoramica illustra le posizioni valide dei selettori rotativi posti sui seguenti inverter SMA:

- SB 2000HF-30 / 2500HF-30 / 3000HF-30
- SB 2500TLST-21 / 3000TLST-21
- SB 3000TL-20 / 3600TL-20 / 4000TL-20 / 5000TL-20
- SB 3000TL-21 / 3600TL-21 / 4000TL-21 / 5000TL-21 / 6000TL-21
- SB 3600SE-10 / 5000SE-10
- STP 8000TL-10 / 10000TL-10 / 12000TL-10 / 15000TL-10 / 17000TL-10
- STP 5000TL-20 / 6000TL-20 / 7000TL-20 / 8000TL-20 / 9000TL-20 / 10000TL-20 / 12000TL-20
- STP 20000TL-30 / 25000TL-30
- STP 15000TLEE-10 / 20000TLEE-10

2 Posizioni dei selettori e record di dati nazionali

Panoramica dei selettori rotativi posti sull'inverter



A	B	Record di dati nazionali	Lingua del display	Paese	SB HF-30	SB SE-10	SB TL-21	SB TLST-21	STP TL-10	STP TL-20	STP TL-30	STP TLEE-10
0	0	Stato alla consegna	Stato alla consegna	A seconda del set di parametri								
0	1	Rimane inalterato	Inglese	A seconda del set di parametri								
0	2	Rimane inalterato	Tedesco	A seconda del set di parametri								
0	3	Rimane inalterato	Francese	A seconda del set di parametri								
0	4	Rimane inalterato	Spagnolo	A seconda del set di parametri								
0	5	Rimane inalterato	Italiano	A seconda del set di parametri								
0	6	Rimane inalterato	Greco	A seconda del set di parametri								
0	7	Rimane inalterato	Ceco	A seconda del set di parametri								
0	8	Rimane inalterato	Coreano	A seconda del set di parametri								

A	B	Record di dati nazionali	Lingua del display	Paese	SB HF-30	SB SE-10	SB TL-21	SB TLST-21	STP TL-10	STP TL-20	STP TL-30	STP TLEE-10
0	9	Rimane inalterato	Portoghese	A seconda del set di parametri								
0	A	Rimane inalterato	Olandese	A seconda del set di parametri								
0	B	Rimane inalterato	Sloveno	A seconda del set di parametri								
0	C	Rimane inalterato	Bulgaro	A seconda del set di parametri								
0	D	Rimane inalterato	Polacco	A seconda del set di parametri								
1	0	VDE0126-1-1	Tedesco	Germania, Svizzera	x	x	x	x	x	x	x	x
1	1	VDE0126-1-1 A	Tedesco	Deutschland								
1	2	VDE-AR-N4105*	Tedesco	Deutschland	x	x	x	x	x	x	x	x
1	4	VDE-AR-N4105-MP**	Tedesco	Deutschland		x	x	x	x	x		
1	6	VDE-AR-N4105-HP***	Tedesco	Deutschland		x	x	x	x	x	x	x
1	8	VDE0126-1-1	Francese	Svizzera, Francia	x	x	x	x	x	x	x	x
1	9	VDE0126-1-1/UTE	Francese	Francia	x		x	x	x	x		x
1	A	VFR2013	Francese	Francia	x		x	x	x			x
1	B	VFR2014	Francese	Francia	x	x	x	x	x		x	x
2	0	VDE0126-1-1	Italiano	Schweiz	x	x	x	x	x	x	x	x
2	8	AS 4777.3	Inglese	Australia	x	x	x	x	x	x	x	x
3	0	Enel-GUIDA	Italiano	Italien					x			

A	B	Record di dati nazionali	Lingua del display	Paese	SB HF-30	SB SE-10	SB TL-21	SB TLST-21	STP TL-10	STP TL-20	STP TL-30	STP TLEE-10
3	1	CEI 0-21 intern	Italiano	Italien		x	x	x				
3	2	CEI 0-21 esterno	Italiano	Italien		x	x	x	x	x	x	x
3	8	Enel-GUIDA	Tedesco	Italien	x				x			
4	0	RD1699	Spagnolo	Spagna	x	x	x	x	x	x	x	
4	1	RD1663-A/661-A	Spagnolo	Spagna	x		x	x	x	x	x	x
4	2	RD1699/413	Spagnolo	Spagna								
4	8	PPC	Rimane inalterato	Grecia	x	x	x	x	x	x	x	x
4	9	PPC	Inglese	Grecia	x	x	x	x	x	x	x	x
5	0	KEPCO Guide	Inglese	Corea								
5	1	KEMCO5 01_2009	Inglese	Corea	x		x	x				
5	2	KEMCO5 01_2009	Coreano	Corea	x		x	x				
5	3	KEMCO 2013	Inglese	Corea								
5	4	KEMCO 2013	Coreano	Corea								
5	5	KEMCO5 02_2009	Inglese	Corea					x			x
5	6	KEMCO5 02_2009	Rimane inalterato	Corea								x
5	8	G83/2	Inglese	Inghilterra	x	x	x	x	x	x		
5	A	G59/2	Inglese	Inghilterra						x		x
		G59/3				x	x	x	x		x	

A	B	Record di dati nazionali	Lingua del display	Paese	SB HF-30	SB SE-10	SB TL-21	SB TLST-21	STP TL-10	STP TL-20	STP TL-30	STP TLEE-10
6	0	EN50438	Tedesco	Diversi paesi UE	x	x	x	x	x	x	x	x
6	1	EN50438	Inglese		x	x	x	x	x	x	x	x
6	2	EN50438	Francese		x	x	x	x	x	x	x	x
6	3	EN50438	Italiano		x	x	x	x	x	x	x	x
6	4	EN50438	Spagnolo		x	x	x	x	x	x	x	x
6	5	EN50438	Rimane inalterato		x	x	x	x	x	x	x	x
6	6	EN50438	Rimane inalterato		x	x	x	x	x	x	x	x
6	7	EN50438	Rimane inalterato		x	x	x	x		x	x	x
6	8	EN50438	Rimane inalterato		x	x	x	x		x	x	x
6	9	EN50438	Rimane inalterato	x	x	x	x	x	x	x	x	
6	A	EN50438: 2013	Inglese	Diversi paesi UE			x		x	x		
6	B	EN50438: 2013	Polacco				x			x		
6	C	EN50438: 2013	Portoghese				x			x		
6	E	NEN-EN50438	Olandese	Paesi Bassi	x	x	x	x	x	x	x	x
6	F	NEN-EN50438: 2013	Olandese	Paesi Bassi			x		x	x		
7	0	EN50438-CZ	Ceco	Repubblica Ceca	x	x	x	x				
7	1	EN50438-CZ	Inglese	Repubblica Ceca	x	x	x	x				
7	2	EN50438-CZ	Tedesco	Repubblica Ceca	x	x	x	x				
7	4	PPDS	Rimane inalterato	Repubblica Ceca		x	x	x	x	x		x
7	5	PPDS	Inglese	Repubblica Ceca		x	x	x	x	x		x

A	B	Record di dati nazionali	Lingua del display	Paese	SB HF-30	SB SE-10	SB TL-21	SB TLST-21	STP TL-10	STP TL-20	STP TL-30	STP TLEE-10
7	6	PPDS	Tedesco	Repubblica Ceca		x	x	x	x	x		x
7	8	C10/11/2012	Francese	Belgien	x	x	x	x	x	x	x	x
7	9	C10/11/2012	Inglese	Belgien	x	x	x	x	x	x	x	x
7	A	C10/11/2012	Tedesco	Belgien	x	x	x	x	x	x	x	x
7	B	C10/11/2012	Olandese	Belgien	x	x	x	x	x	x	x	x
A	0	Normativa sull'immissione in media tensione Germania	Tedesco	Deutschland					x		x	x
A	1	Normativa sull'immissione in media tensione Germania	Inglese	Diversi paesi					x		x	x
A	2	Normativa sull'immissione in media tensione Germania	Francese	Francia					x		x	x
A	3	Normativa sull'immissione in media tensione Germania	Spagnolo	Spagna					x		x	x
A	4	Normativa sull'immissione in media tensione Germania	Rimane inalterato	Repubblica Ceca					x		x	x
A	8	CGC/GF001	Inglese	Cina								

A	B	Record di dati nazionali	Lingua del display	Paese	SB HF-30	SB SE-10	SB TL-21	SB TLST-21	STP TL-10	STP TL-20	STP TL-30	STP TLEE-10
A	A	GB-T19939-2005	Inglese	Cina								
A	C	SI4777_H S131_Pf	Inglese	Israele			x		x	x	x	
B	0	MVtgDirective Int.	Tedesco	Deutschland					x		x	x
B	1	MVtgDirective Int.	Inglese	Diversi paesi					x		x	x
B	2	MVtgDirective Int.	Francese	Francia					x		x	x
B	3	MVtgDirective Int.	Spagnolo	Spagna					x		x	x
B	4	MVtgDirective Int.	Rimane inalterato	Repubblica Ceca					x		x	x
B	8	MEA2013	Inglese	Tailandia			x		x	x	x	
B	C	PEA2013	Inglese	Tailandia			x		x	x	x	
C	0	Altro standard	Inglese	Flessibile	x	x	x	x	x	x	x	
C	1	Altro standard	Tedesco	Flessibile	x	x	x	x	x	x	x	
C	2	Altro standard	Francese	Flessibile	x	x	x	x	x	x	x	
C	3	Altro standard	Spagnolo	Flessibile	x	x	x	x	x	x	x	
C	4	Altro standard	Italiano	Flessibile	x	x	x	x	x	x	x	
C	5	Altro standard	Rimane inalterato	Flessibile	x	x	x	x	x	x	x	
C	6	Altro standard	Rimane inalterato	Flessibile	x	x	x	x	x	x	x	
D	0	Funz. ad isola 60 Hz	Inglese	Flessibile	x		x	x	x	x	x	x
D	1	Funz. ad isola 60 Hz	Tedesco	Flessibile	x		x	x	x	x	x	x

A	B	Record di dati nazionali	Lingua del display	Paese	SB HF-30	SB SE-10	SB TL-21	SB TLST-21	STP TL-10	STP TL-20	STP TL-30	STP TLEE-10
D	2	Funz. ad isola 60 Hz	Francese	Flessibile	x		x	x	x	x	x	x
D	3	Funz. ad isola 60 Hz	Spagnolo	Flessibile	x		x	x	x	x	x	x
D	4	Funz. ad isola 60 Hz	Italiano	Flessibile	x		x	x	x	x	x	x
D	5	Funz. ad isola 60 Hz	Rimane inalterato	Flessibile	x		x	x	x	x	x	x
D	6	Funz. ad isola 60 Hz	Rimane inalterato	Flessibile	x		x	x	x	x	x	x
E	0	Funz. ad isola 50 Hz	Inglese	Flessibile	x		x	x	x	x	x	x
E	1	Funz. ad isola 50 Hz	Tedesco	Flessibile	x		x	x	x	x	x	x
E	2	Funz. ad isola 50 Hz	Francese	Flessibile	x		x	x	x	x	x	x
E	3	Funz. ad isola 50 Hz	Spagnolo	Flessibile	x		x	x	x	x	x	x
E	4	Funz. ad isola 50 Hz	Italiano	Flessibile	x		x	x	x	x	x	x
E	5	Funz. ad isola 50 Hz	Rimane inalterato	Flessibile	x		x	x	x	x	x	x
E	6	Funz. ad isola 50 Hz	Rimane inalterato	Flessibile	x		x	x	x	x	x	x
F	0	Dalla scheda SD	Dalla scheda SD	Flessibile								

* Impostazione secondo la norma VDE-AR-N4105 per impianti fotovoltaici ≤ 3,68 kVA (Germania)

** Impostazione secondo la norma VDE-AR-N-4105 per impianti fotovoltaici da 3,68 kVA a 13,8 kVA (Germania)

*** Impostazione secondo la norma VDE-AR-N4105 per impianti fotovoltaici > 13,8 kVA (Germania)