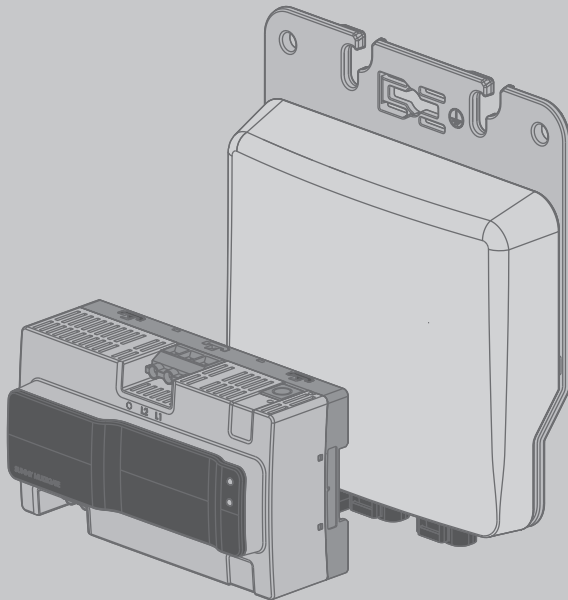


Serviceanleitung für Installateure

## Fehlerbehebung bei der Powerline-Kommunikation SUNNY BOY 240-US / SUNNY MULTIGATE-US



## Legal Provisions

Copyright © 2015 SMA Solar Technology America LLC. Alle Rechte vorbehalten.

Kein Teil dieses Dokuments darf vervielfältigt, in einem Datenabrufsystem gespeichert oder in einer anderen Art und Weise (elektronisch, mechanisch durch Fotokopie oder Aufzeichnung), ohne die vorherige schriftliche Genehmigung von SMA Solar Technology America LLC übertragen werden.

Weder SMA Solar Technology America LLC noch SMA Solar Technology Canada Inc. gewähren Zusicherungen oder Garantien, ausdrücklich oder stillschweigend, bezüglich jeglicher Dokumentation oder darin beschriebener Software und Zubehör; dazu gehören unter anderem (aber ohne Beschränkung darauf) implizite Gewährleistung der Marktfähigkeit und Eignung für einen bestimmten Zweck. Allen diesbezüglichen Zusicherungen oder Garantien wird hiermit ausdrücklich widersprochen. Weder SMA Solar Technology America LLC und deren Fachhändler, noch SMA Solar Technology Canada Inc. und deren Fachhändler haften unter keinen Umständen für etwaige direkte oder indirekte, zufällige Folgeverluste oder Schäden.

Der oben genannte Ausschluss von impliziten Gewährleistungen kann nicht in allen Fällen angewendet werden.

Änderungen an Spezifikationen bleiben vorbehalten. Es wurden alle Anstrengungen unternommen, dieses Dokument mit größter Sorgfalt zu erstellen und auf dem neusten Stand zu halten. Leser werden jedoch ausdrücklich darauf hingewiesen, dass sich SMA Solar Technology America LLC und/oder SMA Solar Technology Canada Inc. das Recht vorbehalten, ohne Vorankündigung bzw. gemäß den entsprechenden Bestimmungen des bestehenden Liefervertrags Änderungen an diesen Spezifikationen durchzuführen, die sie im Hinblick auf Produktverbesserungen und Nutzungserfahrungen für angemessen halten. SMA übernimmt keine Haftung für etwaige indirekte, zufällige oder Folgeverluste oder Schäden, die durch das Vertrauen auf das vorliegende Material entstanden sind, unter anderem durch Weglassen von Informationen, Tippfehler, Rechenfehler oder Fehler in der Struktur des vorliegenden Dokuments.

Alle Warenzeichen werden anerkannt, auch wenn diese nicht gesondert gekennzeichnet sind.

Fehlende Kennzeichnung bedeutet nicht, eine Ware oder ein Zeichen seien frei.

Die BLUETOOTH® Wortmarke und Logos sind eingetragene Warenzeichen der Bluetooth SIG, Inc. und jegliche Verwendung dieser Marken durch die SMA Solar Technology AG erfolgt unter Lizenz.

Modbus® ist ein eingetragenes Warenzeichen der Schneider Electric und ist lizenziert durch die Modbus Organization, Inc.

QR Code ist eine eingetragene Marke der DENSO WAVE INCORPORATED.

Phillips® und Pozidriv® sind eingetragene Marken der Phillips Screw Company.

Torx® ist eine eingetragene Marke der Acument Global Technologies, Inc.

**SMA Solar Technology America LLC**

6020 West Oaks Blvd.

Suite 300 Rocklin, CA 95765 U.S.A.

**SMA Solar Technology Canada Inc.**

2425 Matheson Blvd. E

7th Floor

Mississauga, ON L4W 5K4

Canada

# Important Safety Instructions

## ANLEITUNG AUFBEWAHREN

Diese Anleitung enthält wichtige Informationen für die folgenden Produkte:




- SB 240-US-10 (Sunny Boy 240-US)
- Multigate-US-10 (Sunny Multigate-US)

Die Anweisungen in dieser Anleitung müssen bei der Installation und Wartung befolgt werden.

Das Produkt wurde gemäß internationaler Sicherheitsanforderungen entworfen und getestet, jedoch müssen - wie bei allen elektrischen oder elektronischen Geräten - bestimmte Vorsichtsmaßnahmen bei der Installation und während des Betriebs beachtet werden. Lesen und befolgen Sie alle Anweisungen, Sicherheits- und Warnhinweise in dieser Anleitung, um das Risiko von Personenschäden zu minimieren und die sichere Installation und den sicheren Betrieb des Produkts zu gewährleisten.

## Warnhinweise in diesem Dokument

Ein Warnhinweis beschreibt eine Gefahr, die Sach- oder Personenschaden nach sich ziehen kann. Er soll auf ein Vorgehen oder eine Tätigkeit aufmerksam machen, die, falls nicht korrekt durchgeführt, zu Personenschaden oder Sachschaden an SMA Produkten oder daran angeschlossenen Produkten führen kann.

Symbol	Beschreibung
 <b>GEFAHR</b>	GEFAHR kennzeichnet einen Sicherheitshinweis, dessen Nichtbeachtung unmittelbar zum Tod oder zu schweren Verletzungen führt.
 <b>WARNUNG</b>	WARNUNG kennzeichnet einen Sicherheitshinweis, dessen Nichtbeachtung zum Tod oder zu schweren Verletzungen führen kann.
 <b>VORSICHT</b>	VORSICHT kennzeichnet einen Sicherheitshinweis, dessen Nichtbeachtung zu leichten oder mittleren Verletzungen führen kann.
<b>ACHTUNG</b>	ACHTUNG kennzeichnet einen Sicherheitshinweis, dessen Nichtbeachtung zu Sachschäden führen kann.

## Warnhinweise zu diesem Produkt

Die folgenden Symbole werden als Produktkennzeichnungen verwendet.



### Warnung vor gefährlicher elektrischer Spannung

Das Produkt arbeitet mit hohen Spannungen. Alle Arbeiten am Produkt dürfen nur wie in dieser Dokumentation beschrieben durchgeführt werden.



### Warnung vor heißer Oberfläche

Das Produkt kann während des Betriebs heiß werden. Produkt während des Betriebs nicht berühren.

**Betriebshinweise beachten**

Lesen Sie die Dokumentation bevor Sie am Produkt arbeiten. Alle Sicherheitshinweise und Anweisungen müssen, wie in der Dokumentation beschrieben, befolgt werden.

## General Warnings

### **WARNUNG**

Alle elektrischen Installationen müssen gemäß den vor Ort geltenden elektrischen Normen und dem *National Electrical Code*® ANSI/NFPA 70 oder dem *Canadian Electrical Code*® CSA C22.1 durchgeführt werden. Dieses Dokument ersetzt keine regionalen, Landes-, Provinz-, bundesstaatlichen oder nationalen Gesetze, Vorschriften oder Normen, die für die Installation und den Einsatz des Produkts gelten, insbesondere die geltenden Normen bezüglich der elektrischen Sicherheit, und ist auch nicht als deren Ersatz vorgesehen. Die Installation muss entsprechend der vor Ort geltenden Gesetze, Bestimmungen, Vorschriften und Normen durchgeführt werden. SMA übernimmt keine Verantwortung für die Einhaltung bzw. Nichteinhaltung dieser Gesetze oder Bestimmungen im Zusammenhang mit der Installation des Produkts.

Das Produkt enthält keine Komponenten, die vom Bediener gewartet werden müssen.

Bei allen Instandsetzungs- und Wartungsarbeiten muss das Gerät immer an ein durch SMA freigegebenes Servicecenter zurückgegeben werden.

Vor der Installation und Bedienung des Produkts, lesen Sie alle Anweisungen und Warnhinweise in dieser Anleitung.

Vor dem Anschluss des Produkts an das öffentliche Stromnetz, wenden Sie sich an Ihr Energieversorgungsunternehmen vor Ort. Nur Fachkräfte dürfen diesen Anschluss vornehmen. Die Verdrahtung des Produkts darf nur durch Fachkräfte erfolgen.

# Inhaltsverzeichnis

<b>1</b>	<b>Hinweise zu diesem Dokument .....</b>	<b>8</b>
1.1	Gültigkeitsbereich.....	8
1.2	Zielgruppe .....	8
1.3	Weiterführende Informationen .....	8
1.4	Symbole .....	8
1.5	Nomenklatur.....	9
<b>2</b>	<b>Checkliste.....</b>	<b>10</b>
<b>3</b>	<b>Fehlerbehebung.....</b>	<b>11</b>
3.1	AC-Kabelweg prüfen .....	11
3.2	Anforderungen an die AC-Kabel prüfen.....	11
3.3	Kabelrohre prüfen .....	11
3.4	Abstände der AC-Kabel prüfen.....	12
3.5	Schutzleiter prüfen.....	14
3.6	Störungsmeldung prüfen.....	16
<b>4</b>	<b>Kontakt .....</b>	<b>17</b>

# 1 Hinweise zu diesem Dokument

Dieses Dokument beschreibt die Fehlerbehebung bei folgenden Symptomen:

- Störungsmeldung **Powerline-Kommunikation gestört (10265)**
- Nicht erreichbare Module im Sunny Portal (schwarze dargestellt) für SB-240 Wechselrichter auf der Seite **Anlagenübersicht** im Bereich **Systemübersicht > Aktuell**

## 1.1 Gültigkeitsbereich

Dieses Dokument gilt für folgende Gerätetypen:

- SB 240-US-10 (Sunny Boy 240-US)
- Multigate-US-10 (Sunny Multigate-US)

## 1.2 Zielgruppe

Die in diesem Dokument beschriebenen Tätigkeiten dürfen nur Fachkräfte durchführen. Fachkräfte müssen über folgende Qualifikation verfügen:





- Kenntnis über Funktionsweise und Betrieb eines Wechselrichters
- Schulung im Umgang mit Gefahren und Risiken bei der Installation und Bedienung elektrischer Geräte und Anlagen
- Ausbildung für die Installation und Inbetriebnahme von elektrischen Geräten und Anlagen
- Kenntnis der gültigen Normen und Richtlinien
- Kenntnis und Beachtung dieses Dokuments mit allen Sicherheitshinweisen

## 1.3 Weiterführende Informationen

Links zu weiterführenden Informationen finden Sie unter [www.SMA-Solar.com](http://www.SMA-Solar.com):

Dokumententitel	Dokumentenart
SUNNY BOY 240-US / SUNNY MULTIGATE-US	Installationsanleitung

## 1.4 Symbole

Symbol	Erklärung
 <b>GEFAHR</b>	Warnhinweis, dessen Nichtbeachtung unmittelbar zum Tod oder zu schwerer Verletzung führt
 <b>WARNUNG</b>	Warnhinweis, dessen Nichtbeachtung zum Tod oder zu schwerer Verletzung führen kann
 <b>VORSICHT</b>	Warnhinweis, dessen Nichtbeachtung zu einer leichten oder mittleren Verletzung führen kann
<b>ACHTUNG</b>	Warnhinweis, dessen Nichtbeachtung zu Sachschäden führen kann
	Information, die für ein bestimmtes Thema oder Ziel wichtig, aber nicht sicherheitsrelevant ist



Symbol	Erklärung
□	Voraussetzung, die für ein bestimmtes Ziel gegeben sein muss
☑	Erwünschtes Ergebnis
✘	Möglicherweise auftretendes Problem

## 1.5 Nomenklatur

Vollständige Benennung	Benennung in diesem Dokument
SMA Solar Technology America LLC	SMA
SMA Solar Technology Canada Inc.	SMA
SMA Speedwire	Speedwire
PV-Anlage	Anlage
Sunny Boy 240-US*	Sunny Boy, Wechselrichter, Produkt
Sunny Multigate-US	Sunny Multigate, Kommunikationseinheit, Produkt
Wechselrichter, der sich am Anfang der PV-Anlage befindet und über das AC-Kabel direkt mit Sunny Multigate verbunden wird	Erster Wechselrichter
Wechselrichter, der sich am Ende der PV-Anlage befindet und nicht direkt mit dem Sunny Multigate verbunden wird	Letzter Wechselrichter

\* Die Benennungen "Sunny Boy", "Sunny Boy 240-US", "Modul-Wechselrichter" und "Wechselrichter" werden in diesem Dokument synonym verwendet. Der Einfachheit halber wird häufig die allgemeine Benennung "Wechselrichter" verwendet.

## 2 Checkliste

Nr.	Tätigkeit	Siehe	Geprüft
1.	Fehlersuche am Wechselrichter und Sunny Multigate durchführen.	Installationsanleitung SUNNY BOY 240-US SUNNY MULTIGATE-US	<input type="checkbox"/>
2.	Aktuelles Firmware-Package installieren.	Das aktuelle Firmware-Package wird über Sunny Portal automatisch aktualisiert. Die Aktualisierung kann manuell über Sunny Explorer erfolgen.	<input type="checkbox"/>
3.	AC-Kabelweg prüfen.	Kapitel 3.1, Seite 11	<input type="checkbox"/>
4.	Anforderungen an die AC-Kabel prüfen.	Kapitel 3.2, Seite 11	<input type="checkbox"/>
5.	Kabelrohre prüfen.	Kapitel 3.3, Seite 11	<input type="checkbox"/>
6.	Abstände der AC-Kabel prüfen.	Kapitel 3.4, Seite 12	<input type="checkbox"/>
7.	Schutzleiter prüfen.	Kapitel 3.5, Seite 14	<input type="checkbox"/>
8.	Störungsmeldung prüfen.	Kapitel 3.6, Seite 16	<input type="checkbox"/>

## 3 Fehlerbehebung

### 3.1 AC-Kabelweg prüfen

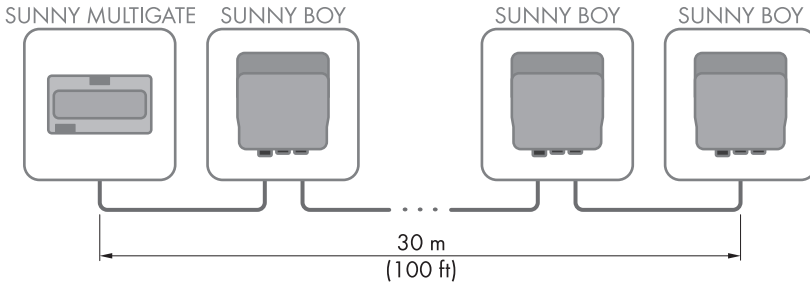


Abbildung 1: Maximaler AC-Kabelweg der PV-Anlage (links: erster Wechselrichter mit Anschluss an Sunny Multigate, rechts: letzter Wechselrichter)

#### Vorgehen:

- Prüfen, ob der AC-Kabelweg zwischen Sunny Multigate und dem letzten Wechselrichter kleiner als 30 m (100 ft) ist.

Wenn der AC-Kabelweg zu lang ist:

- Layout der Verkabelung zwischen Sunny Multigate und Wechselrichter ändern. Z. B. den Sunny Multigate an eine andere Stelle der Wand nahe am Dach installieren.
- Den AC-Kabelweg zwischen Sunny Multigate und Wechselrichter verringern. Dabei die AC-Kabel jedes Sunny Multigate zum entsprechenden Wechselrichter räumlich getrennt verlegen (siehe Kapitel 3.4, Seite 12).

### 3.2 Anforderungen an die AC-Kabel prüfen

Prüfen Sie folgende Punkte:

- Es wurden keine Wire Nuts® verwendet.
- Es wurden keine geschirmten AC-Kabel verwendet.
- Es wurden nur AC-Kabel mit Litzen verwendet.

### 3.3 Kabelrohre prüfen

Prüfen Sie folgende Punkte:

- Zwischen Sunny Multigate und Wechselrichter wurde maximal 1 AC-Kabel pro Kabelrohr verlegt.
- Zwischen den Wechselrichtern wurde maximal 1 AC-Kabel pro Kabelrohr verlegt.
- Die Kabelrohre sind aus Metall oder Kunststoff.
- Die Kabelrohre aus Metall dürfen am Schutzleiter angeschlossen sein.

### 3.4 Abstände der AC-Kabel prüfen

Die Powerline-Kommunikation wird von elektromagnetischen Feldern der AC-Kabel in einer PV-Anlage mit mehreren Multigates beeinflusst.

Die Paketfehlerrate ist abhängig vom Abstand der AC-Kabel zueinander. Je länger die Strecke ist, die die AC-Kabel nahe beieinander liegen, desto höher ist die Paketfehlerrate. Eine zusätzliche Verlegung der AC-Kabel in Kabelrohre aus Metall verringert die Paketfehlerrate nicht.

Der empfohlene minimale Abstand zwischen den AC-Kabeln beträgt: 100 mm (4 in).

Die AC-Kabel können kurzzeitig näher sein, z. B. bei Wanddurchführungen, wenn diese Kabelstrecken insgesamt weniger als 1 m (3,3 ft) beträgt.

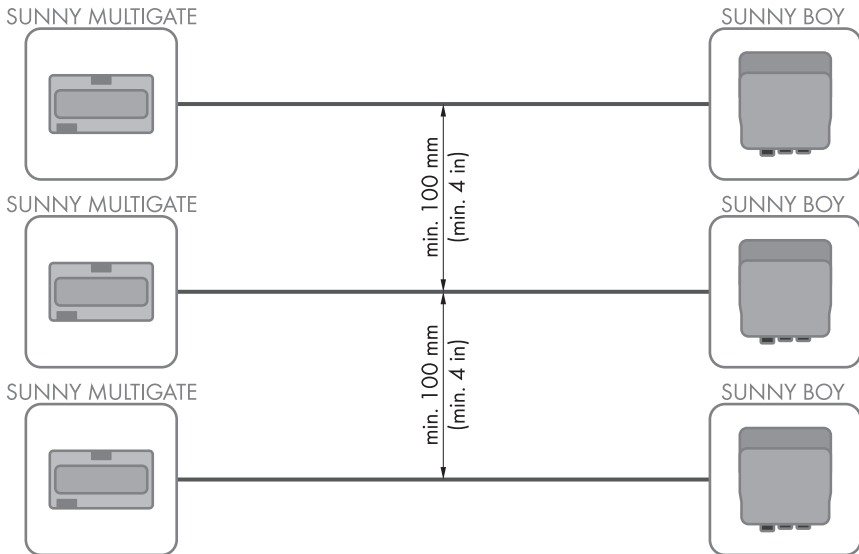


Abbildung 2: Abstände der AC-Kabel

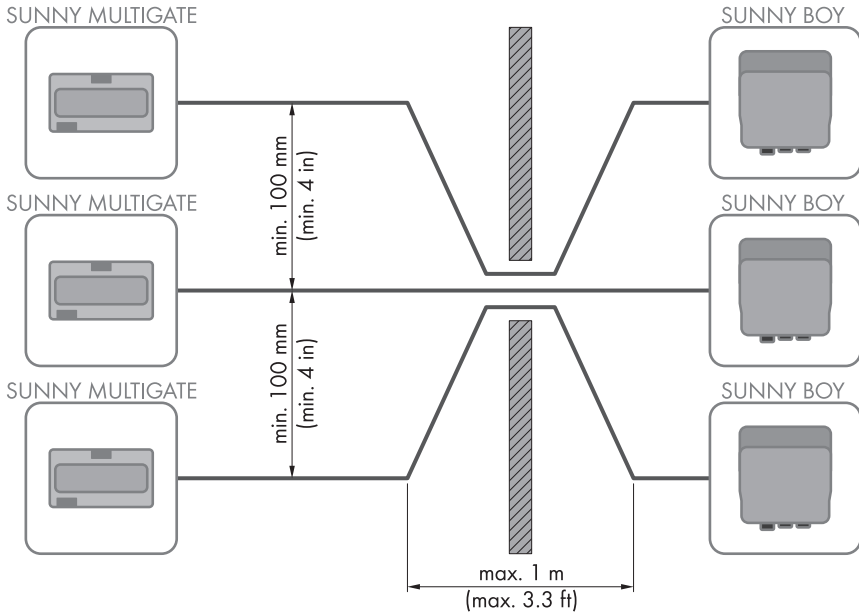


Abbildung 3: Abstände der AC-Kabel bei einer Wanddurchführung

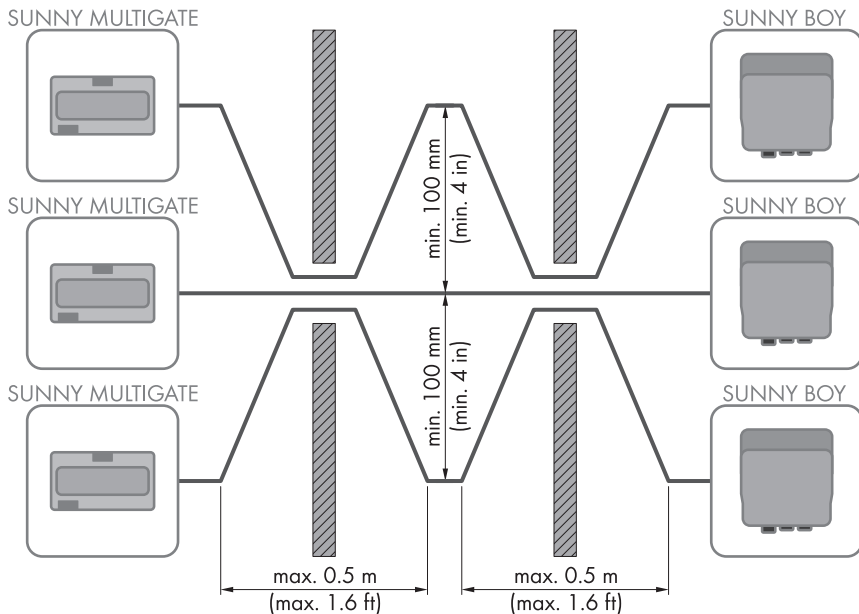


Abbildung 4: Abstände der AC-Kabel bei mehreren Wanddurchführung

Wenn mehrere Sunny Multigate verwendet werden, lässt sich die gegenseitige Beeinflussung aufeinander testen.

### Vorgehen:

1. Um die gegenseitige Beeinflussung zu testen, alle Sunny Multigate bis auf 1 Sunny Multigate für mindestens 15 min abschalten.

Wenn die nicht erreichbaren Module im Sunny Portal (schwarz dargestellt) auf der Seite **Anlagenübersicht** im Bereich **Systemübersicht > Aktuell** und die Störungsmeldung **Powerline-Kommunikation gestört (10265)** verschwinden, beeinflussen sich die Sunny Multigate.

2. Wenn die AC-Kabel näher als 100 mm (4 in) zusammen liegen, den Abstand der AC-Kabel erhöhen.

## 3.5 Schutzleiter prüfen

Prüfen Sie folgende Punkte:

- Jedes Sunny Multigate muss sein eigenes 3-adriges Kabel mit Schutzleiter haben.
- Der Schutzleiter des öffentlichen Stromnetzes muss am Schutzleiter-Anschluss des Sunny Multigate angeschlossen sein.
- Der Schutzleiter zwischen Sunny Multigate und dem ersten Wechselrichter darf keinen zusätzlichen Massekontakt haben. Der Schutzleiter wird zur Rückführung der Powerline-Kommunikation verwendet und ist störungsempfindlich.

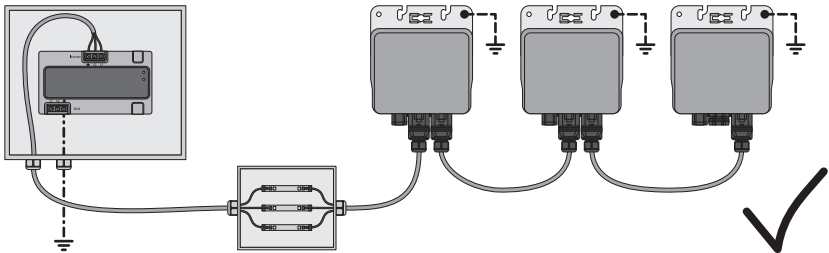


Abbildung 5: Zugelässige Erdung mit 1 Sunny Multigate

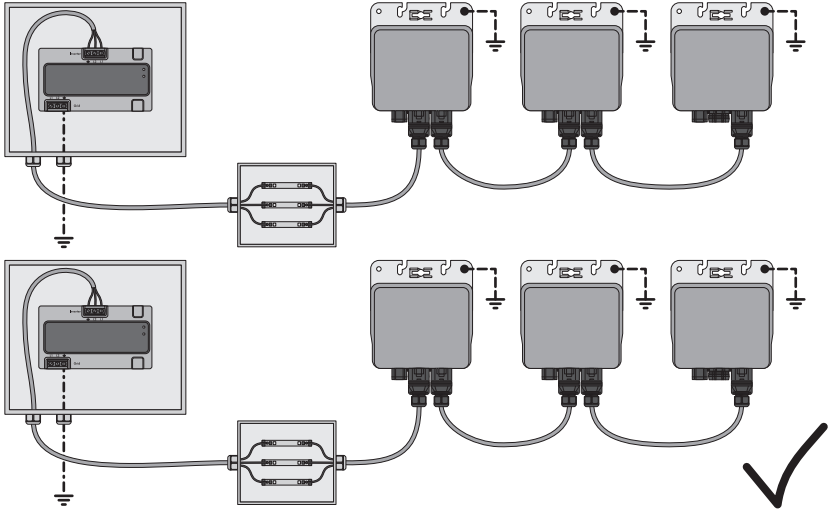


Abbildung 6: Zugelässige Erdung mit 2 Sunny Multigate

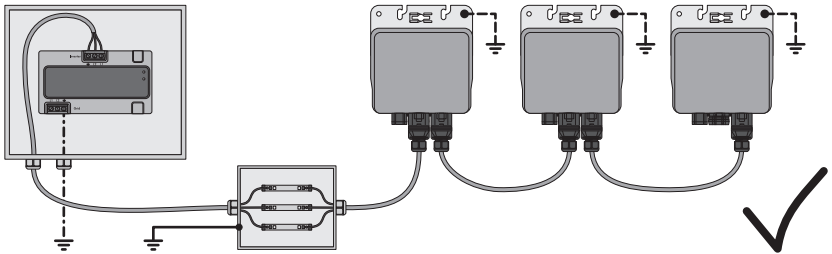


Abbildung 7: Zugelässige Erdung der Abzweidose

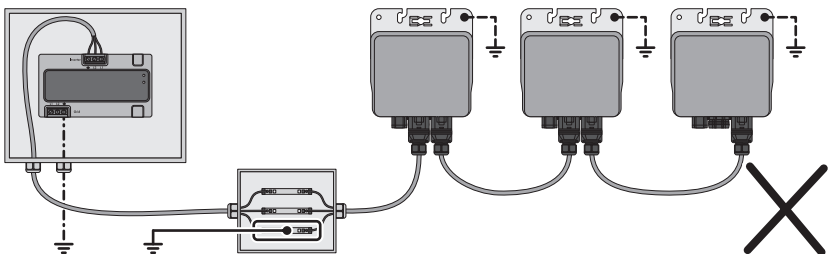


Abbildung 8: Unzulässiger Massekontakt zwischen Sunny Multigate und dem ersten Wechselrichter

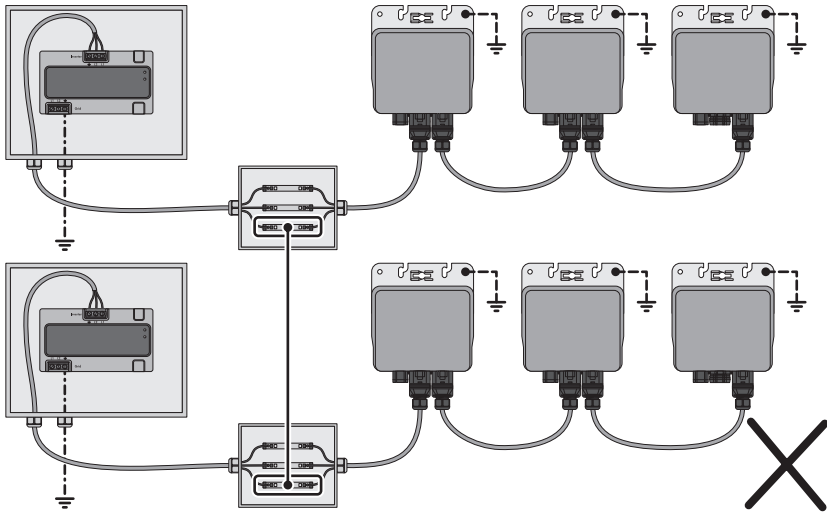


Abbildung 9: Unzügellige Verbindung der Schutzleiter von 2 Sunny Multigate

### 3.6 Störungsmeldung prüfen

Die Warnstufe der Störungsmeldung **Powerline-Kommunikation gestört (10265)** hängt von der Paketfehlerrate der Powerline-Kommunikation ab.

Warnstufe	Paketfehlerrate
Info	Geringe Paketfehlerrate
Warnung	Mittlere Paketfehlerrate
Fehler	Hohe Paketfehlerrate

Die Paketfehlerrate ist der Mittelwert von fehlerhaft übertragenen Datenpaketen, die innerhalb 1 Stunde aufgetreten sind. Wenn die Störung behoben wurde, dauert es circa 15 Minuten, bis keine Störungsmeldung mehr generiert wird.

Die Störungsmeldungen sind für alle Benutzerlevel sichtbar.



## 4 Kontakt

Bei technischen Problemen mit unseren Produkten wenden Sie sich an die SMA Service Line. Wir benötigen die folgenden Daten, um Ihnen gezielt helfen zu können:

- Gerätetyp des Wechselrichters
- Seriennummer des Wechselrichters
- Gerätetyp des Sunny Multigate
- Seriennummer des Sunny Multigate
- Gegebenenfalls länderspezifische Sondereinstellungen des Sunny Multigate
- Typ und Anzahl der angeschlossenen PV-Module
- Meldung des Wechselrichters oder des Sunny Multigate
- Optionale Ausstattung, z. B. Kommunikationsprodukte

United States/ Estados Unidos	SMA Solar Technology America LLC Rocklin, CA	Toll free for USA, Canada and Puerto Rico / Llamada gratuita en EE. UU., Canadá y Puerto Rico: +1 877-MY-SMATech (+1 877-697-6283) International / Internacional: +1 916 625-0870
Canada/ Canadá	SMA Solar Technology Canada Inc. Mississauga	Toll free for Canada / gratuit pour le Canada: +1 877-MY-SMATech (+1 877-697-6283)

**SMA Solar Technology**

**[www.SMA-Solar.com](http://www.SMA-Solar.com)**

