

If you have technical problems concerning our products, contact the SMA Service Line. We need the following data in order to provide you with the necessary assistance:

- Serial number of the Smartformer
- Type, serial number and firmware version of the Sunny Island
- Type and serial number of the PV inverter
- Type and serial number of the wind power inverter
- Type and rated capacity of the connected battery
- If a generator is connected:
 - Type
 - Power
 - Maximum current
- Type and power consumption of the connected loads

Si surge algún problema técnico con nuestros productos, póngase en contacto con la Asistencia Técnica de SMA. Para ayudarle de forma eficaz, necesitamos que nos facilite estos datos:

- Número de serie del Smartformer
- Tipo, número de serie y versión del firmware del Sunny Island
- Tipo y número de serie de los inversores fotovoltaicos
- Tipo y número de serie de los inversores para energía eólica
- Tipo y capacidad nominal de la batería conectada
- Si está conectado un generador:
 - Tipo
 - Potencia
 - Corriente máxima
- Tipo y demanda de potencia de los equipos consumidores conectados

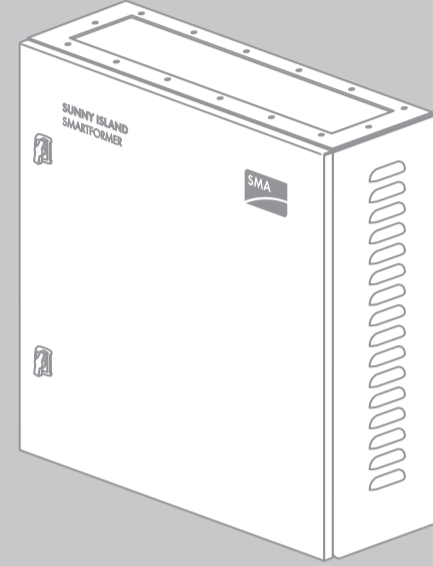
SMA Solar Technology America, LLC

6020 West Oaks Blvd, Ste 300
 Rocklin, CA 95765
 Tel. +1 916 625 0870
 Tel. +1 877-MY SMA TECH
 Tel. +1 877 697 6283 (Toll free, available for USA, Canada and Puerto Rico)
 Fax +1 916 625 0871
 Service@SMA-America.com
 www.SMA-America.com

Accessories for Sunny Island / Accesorios para el Sunny Island

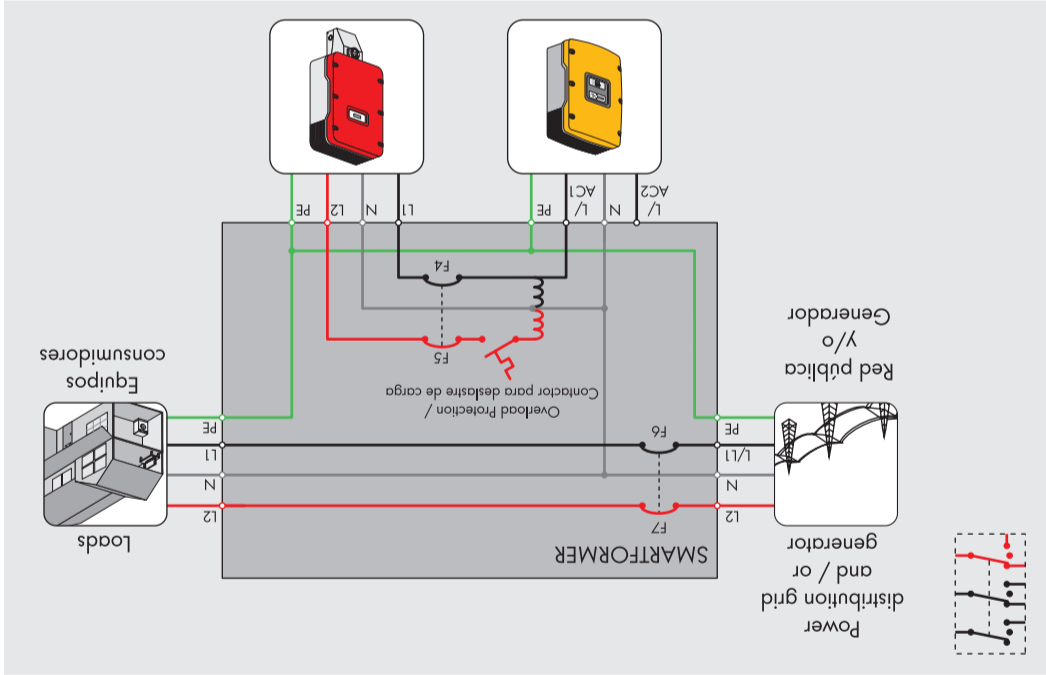
SMARTFORMER FOR SUNNY ISLAND

Technical description / Descripción técnica

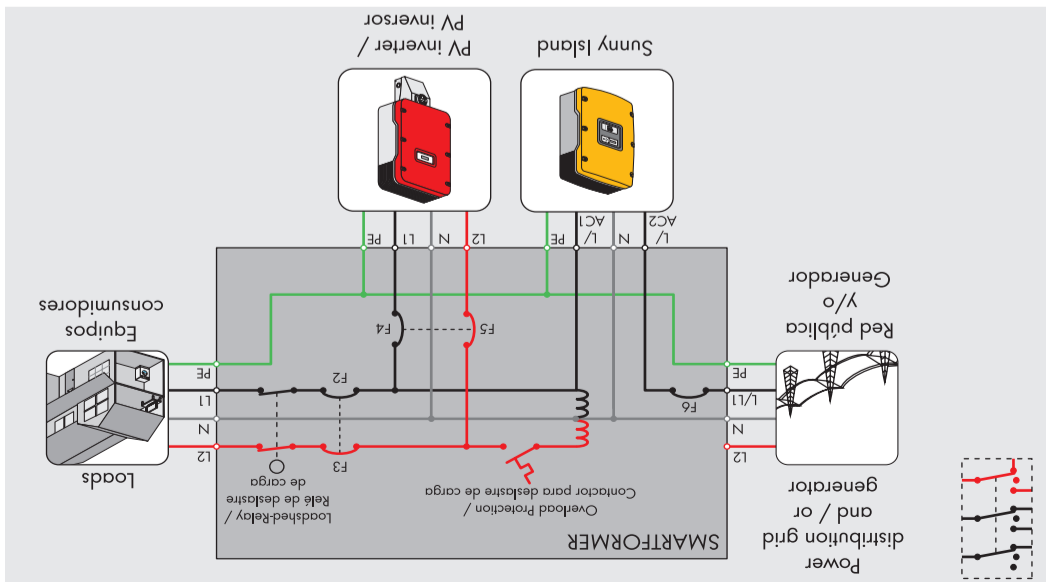


SI_TDBOX-US-TB-en_es-12 | TBXX-SITDBOX-US | Version 1.2 / Versión 1.2

US

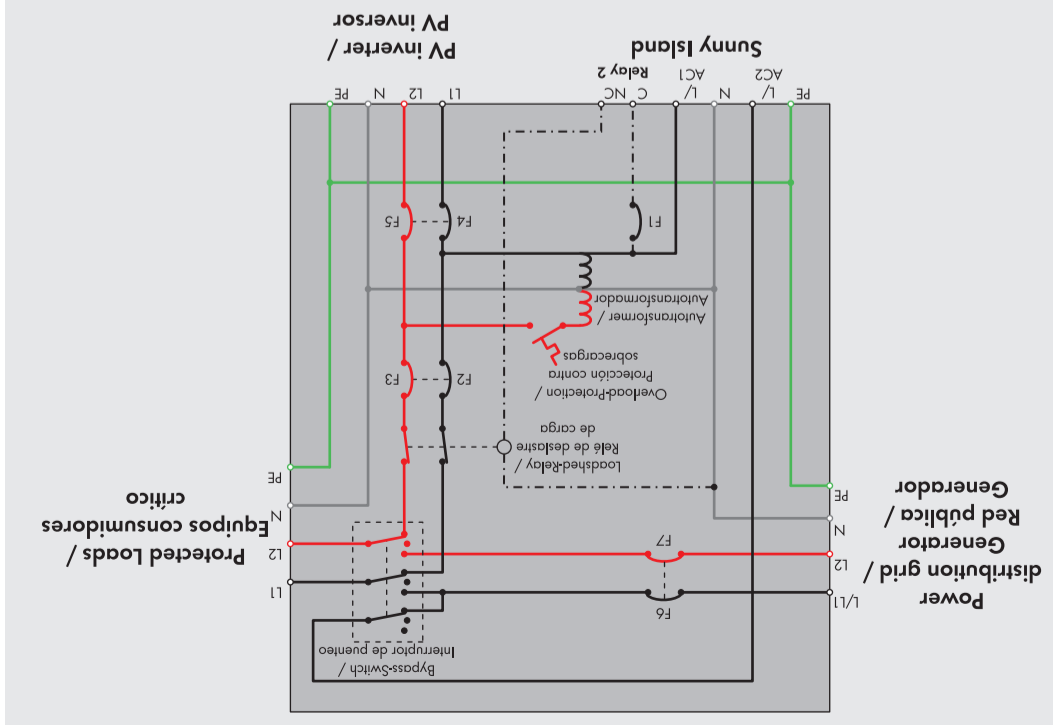


BYPASS SWITCH POSITION "II ON" / INTERRUPTOR DE PUENTE EN LA POSICIÓN "II ON"



BYPASS SWITCH POSITION "I ON" / INTERRUPTOR DE PUENTE EN LA POSICIÓN "I ON"

Disyuntor / Miniature circuit-breaker /	Nominal AC current / Corriente nominal de CA	Tripping characteristics / Poder de corte	Certification / Versión / Modelo
"F1 Relay"	3 A	1-pole / con 1 polo	UL 489 Z
"F2 Load @ Sunny Island"	40 A	2-pole / con 2 polo	UL 489 K
"F3 Load @ Sunny Island"	40 A	2-pole / con 2 polo	UL 489 K
"F4 Sunny Boy"	25 A / 50 A	2-pole / con 2 polo	UL 489 Z
"F5 Sunny Boy"	25 A / 50 A	2-pole / con 2 polo	UL 489 Z
"F6 SI: AC2 / Load @ Bypass"	60 A	2-pole / con 2 polo	UL 489 K
"F7 Load @ Bypass"	60 A	2-pole / con 2 polo	UL 489 K



SCHEMATIC DIAGRAM OF THE SMARTFORMER / ESQUEMA INTERNO DEL CONJUNTO DE LOS CIRCUITOS DEL SMARTFORMER

ELECTRICAL CONNECTIONS OF THE SMARTFORMER FOR SUNNY ISLAND / CONEXIONES ELÉCTRICAS DEL SMARTFORMER FOR SUNNY ISLAND

Components for connection / Elementos que deben conectarse	Minimum conductor cross-section / Sección mínima del cable
Load / Equipo consumido	6 AWG
PV inverter with 25 A miniature circuit-breaker / Inversor fotovoltaico con disyuntor de 25 A	10 AWG
PV inverter with 50 A miniature circuit-breaker / Inversor fotovoltaico con disyuntor de 50 A	6 AWG
Generator or power distribution grid / Generador o red pública	6 AWG
Sunny Island: AC 1 terminal / Sunny Island: conexión AC 1	4 AWG
Sunny Island: AC 2 terminal / Sunny Island: conexión AC 2	6 AWG

LEGEND

- Line conductor L1
- Line conductor L2
- Neutral conductor
- Earthing
- DC conductor (plus)
- DC conductor (Minus)
- Communication
- - - Control cable
- Terminator

LEYENDA

- Conductor de fase L1
- Conductor de fase L2
- Conductor neutro
- Conductor de CC (negativo)
- Toma a tierra
- Conductor de CC (positivo)
- Comunicación
- - - Línea de mando
- Resistencia terminal

