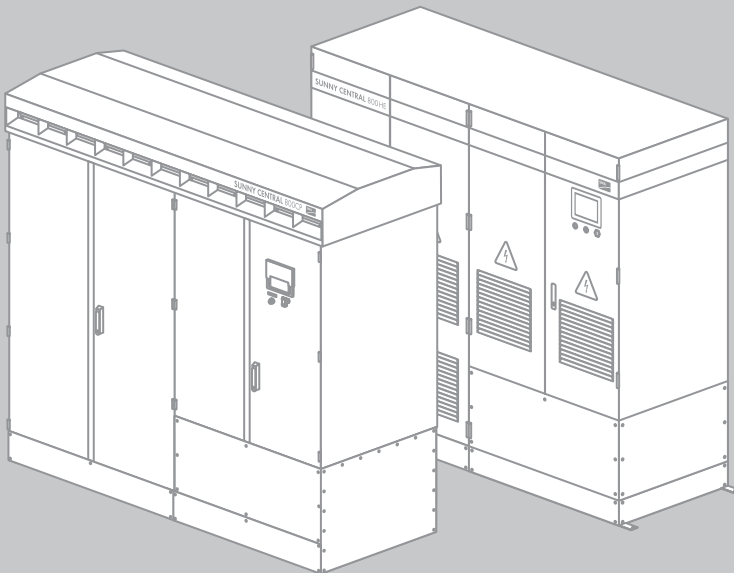


Zentral-Wechselrichter

SUNNY CENTRAL der HE-20- und CP-Baureihe

Auspack- und Transportanleitung



Inhaltsverzeichnis

1	Hinweise zu dieser Anleitung	5
2	Sicherheit	7
2.1	Sicherheitshinweise	7
2.2	Qualifikation der Fachkräfte	7
3	Lagerung	8
4	Den Wechselrichter auspacken	9
4.1	Wechselrichter nach dem Luft- und Seetransport auspacken ...	9
4.1.1	Kontrolle auf Transportschäden	9
4.1.2	Teile der Transportkiste und Schwerpunkt	9
4.1.3	Symbole auf der Transportkiste	10
4.1.4	Transportkiste entfernen	11
4.1.5	Transportschutzhaube entfernen	12
4.1.6	Den Wechselrichter von der Holzpalette lösen	12
4.2	Wechselrichter nach dem Landtransport auspacken	13
4.2.1	Transportschutzhaube entfernen	13
4.2.2	Umreifungsbänder entfernen	13
4.2.3	Versandverpackung entfernen	14
5	Den Wechselrichter transportieren	16
5.1	Sicherheit beim Transport	16
5.2	Schwerpunkt des Wechselrichters	16
5.3	Transport des Wechselrichters mit Transportkiste	17
5.3.1	Transportkiste mit Krangabel transportieren	17
5.3.2	Transportkiste mit Gabelstapler transportieren	17
5.3.3	Transportkiste mit Kran transportieren	18
5.3.4	Transportkiste durch Ziehen transportieren	18
5.4	Transport des Wechselrichters ohne Transportverpackung ...	19
5.4.1	Wechselrichter mit Krangabel transportieren	19
5.4.2	Wechselrichter mit Gabelstapler transportieren	20

5.4.3	Wechselrichter mit Hubwagen transportieren	20
5.4.4	Wechselrichter mit Kran transportieren	21
5.4.5	Sunny Central der HE-Baureihe mit Kran transportieren	26
6	Auspacken der Wechselrichter-Komponenten	28
6.1	Aufbau des Wechselrichters	28
6.2	Position der Schlüssel	28
6.3	Filterblech und Sockelblenden auspacken	29
6.3.1	Filterblech und Sockelblenden des Sunny Central der CP-Baureihe auspacken	29
6.3.2	Sockelblenden des Sunny Central der HE-Baureihe auspacken	29
6.4	Zubehör auspacken	29
6.5	Verpackung des Touch-Displays entfernen	30
7	Lieferumfang.	31
8	Maße der Transportverpackung.	33
9	Kontakt	34

1 Hinweise zu dieser Anleitung

Gültigkeitsbereich

Diese Anleitung gilt für folgende Gerätetypen:

- SC 500HE (SC 500HE-20)
- SC 630HE (SC 630HE-20)
- SC 720HE (SC 720HE-20)
- SC 760HE (SC 760HE-20)
- SC 800HE (SC 800HE-20)
- SC 500CP
- SC 630CP
- SC 720CP
- SC 760CP
- SC 800CP

Zielgruppe







Diese Anleitung ist für Fachkräfte. Die in dieser Anleitung beschriebenen Tätigkeiten dürfen nur mit entsprechender Qualifikation durchgeführt werden (siehe Kapitel 2.2 „Qualifikation der Fachkräfte“, Seite 7).

Weiterführende Informationen

Weiterführende Informationen finden Sie unter www.SMA.de:

Dokumententitel	Dokumentenart
Aufstellbedingungen - Wichtige Hinweise zum Transport und zur Aufstellung für Sunny Central 500HE/630HE/720HE/760HE/800HE	Technische Information
Aufstellbedingungen - Wichtige Hinweise zum Transport und zur Aufstellung für Sunny Central 500CP/630CP/720CP/760CP/800CP	Technische Information

Symbole

Symbol	Erklärung
	Warnhinweis, dessen Nichtbeachtung unmittelbar zum Tod oder zu schwerer Körperverletzung führt.
	Warnhinweis, dessen Nichtbeachtung zum Tod oder zu schwerer Körperverletzung führen kann.
	Warnhinweis, dessen Nichtbeachtung zu einer leichten oder mittleren Körperverletzung führen kann.
	Warnhinweis, dessen Nichtbeachtung zu Sachschäden führen kann.
	Information, die für ein bestimmtes Thema oder Ziel wichtig, aber nicht sicherheitsrelevant ist.
<input type="checkbox"/>	Voraussetzung, die für ein bestimmtes Ziel gegeben sein muss.
<input checked="" type="checkbox"/>	Erwünschtes Ergebnis
	Möglicherweise auftretendes Problem.

Nomenklatur

In der Anleitung werden die Sunny Central 500HE/630HE/720HE/760HE/800HE und Sunny Central 500CP/630CP/720CP/760CP/800CP als Wechselrichter bezeichnet.

2 Sicherheit

2.1 Sicherheitshinweise

Beschädigung des Wechselrichters

Während des Auspackens und Transportierens können Hinweisschilder am Wechselrichter beschädigt werden.

- Nach dem Auspacken und Transportieren die Hinweisschilder am Wechselrichter auf Beschädigungen prüfen.
- Beschädigte Hinweisschilder ersetzen. Neue Hinweisschilder bei der SMA Serviceline bestellen (siehe 9 „Kontakt“, Seite 34).

2.2 Qualifikation der Fachkräfte

Die in dieser Anleitung beschriebenen Tätigkeiten dürfen nur Fachkräfte durchführen. Die Fachkräfte müssen über folgende Qualifikation verfügen:

- Kenntnis und Beachtung dieser Anleitung mit allen Sicherheitshinweisen

3 Lagerung

ACHTUNG

Eindringende Feuchtigkeit kann den Wechselrichter beschädigen.

- Den Wechselrichter nicht länger als 6 Monate in der Transportkiste lagern.
- Die Wechselrichter im geschlossenen Zustand lagern.
- Lagerung nur an einem trockenen, überdachten Ort. Dabei die Bedingungen für die Schutzart IP 21 beachten.
- Die Temperatur am Lagerort liegt zwischen -20 °C ... $+50\text{ °C}$.

ACHTUNG

Unebener Untergrund kann die Rahmenkonstruktion beschädigen.

- Der Untergrund eignet sich für das Gewicht des Wechselrichters von 1 900 kg.
- Die Unebenheit des Untergrunds muss kleiner sein als 0,25 %.

4 Den Wechselrichter auspacken

4.1 Wechselrichter nach dem Luft- und Seetransport auspacken

4.1.1 Kontrolle auf Transportschäden

Zur Kontrolle auf Transportschäden sind an der Transportkiste des Wechselrichters zwei Stoßindikatoren angebracht. Die Stoßindikatoren zeigen an, ob der Wechselrichter während des Transports einen Stoß erhalten hat, der den Wechselrichter beschädigt haben könnte.

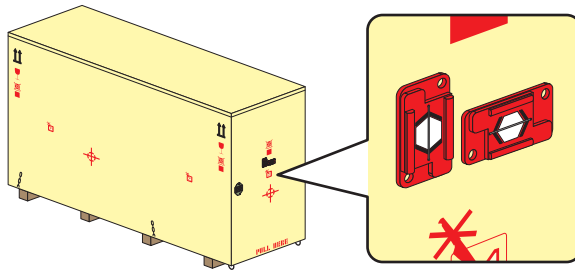


Abbildung 1: Stoßindikatoren

- Kontrollieren Sie bei der Anlieferung die Stoßindikatoren.

Wie der Stoßindikator unsachgemäßen Transport der Transportkiste anzeigt, ist entweder auf dem Stoßindikator oder in einer mitgelieferten Anleitung zum Stoßindikator erklärt.

4.1.2 Teile der Transportkiste und Schwerpunkt

Der Wechselrichter ist beim Luft- und Seetransport in einer Transportkiste verpackt.

Die Transportkiste besteht aus 6 Teilen.

- Vordere Wand
- Hintere Wand
- Linke Seitenwand
- Rechte Seitenwand
- Boden
- Dach

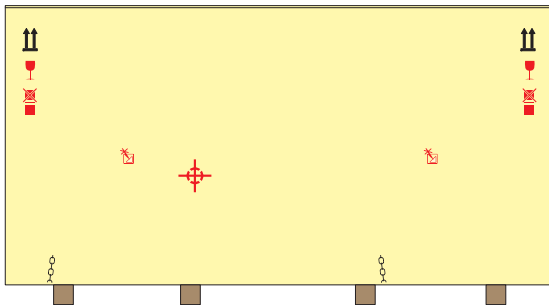








Abbildung 2: Transportkiste

4.1.3 Symbole auf der Transportkiste

Auf der Transportkiste sind folgende Symbole angebracht:

Symbol	Bezeichnung
	Transportkiste mit dieser Seite nach oben transportieren.
	Der Inhalt der Transportkiste ist zerbrechlich.
	Keine scharfen Werkzeuge zum Öffnen der Transportkiste verwenden.
	Nichts auf die Transportkiste stellen.
	Schwerpunkt der Transportkiste
	Position für den Transport mit einem Kran.

4.1.4 Transportkiste entfernen

⚠ VORSICHT

Quetschgefahr durch schwere, unhandliche Seitenwände der Transportkiste.

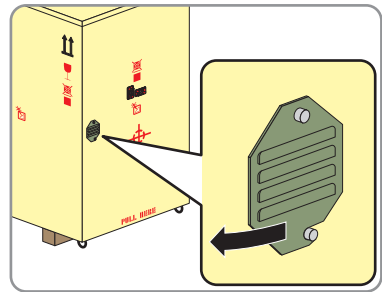
Die Seitenwände und das Dach der Transportkiste sind schwer und unhandlich.

- Die Seitenwände und das Dach immer mit 2 Personen demontieren.

Die Transportkiste ist mit Torx Schrauben verschlossen. An der rechten Seitenwand der Transportkiste ist eine Klappe, hinter der ein Bit aufbewahrt ist.

Werkzeug vorbereiten:

1. Klappe nach links schieben.



2. Beutel mit Bit aus der Klappe herausziehen.
 3. Bit aus dem Beutel nehmen.
 4. Bit in Bohrschrauber einsetzen.
- Das Werkzeug ist vorbereitet.

Teile der Transportkiste entfernen:

Die Verschraubungspunkte an der Transportkiste sind mit roter Farbe markiert.

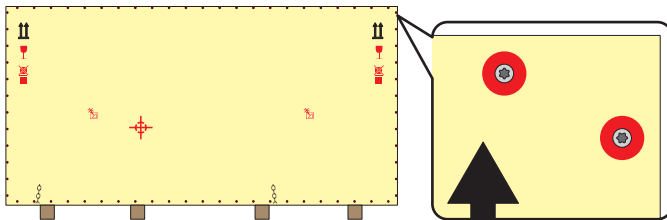


Abbildung 3: Kennzeichnung der Verschraubungen

1. Torx Schrauben vom Dach entfernen.
2. Dach abnehmen.
3. Torx Schrauben von der hinteren Wand entfernen.
4. Hintere Wand abnehmen.
5. Torx Schrauben von der vorderen Wand entfernen.
6. Vordere Wand abnehmen.
7. Torx Schrauben von der rechten Wand entfernen.
8. Rechte Wand abnehmen.
9. Torx Schrauben von der linken Wand entfernen.
10. Linke Wand abnehmen.
- Die Transportkiste ist entfernt.

4.1.5 Transportschutzhaube entfernen

1. Transportschutzhaube mit einem Messer oder einer Schere öffnen.
2. Transportschutzhaube vom Wechselrichter entfernen.
3. Klebänder vom Versandkarton der Filterbleche durchtrennen. Dabei Versandkarton festhalten.

4.1.6 Den Wechselrichter von der Holzpalette lösen

⚠️ WARNUNG

Quetschgefahr durch Kippen des Wechselrichters.

Der Wechselrichter ist nach dem Lösen der Schrauben nicht mehr gesichert und kann beim Transport von der Palette kippen.

- Den Wechselrichter nach dem Lösen der Schrauben nicht auf der Palette transportieren.

Der Wechselrichter ist mit Schrauben an der Holzpalette befestigt.

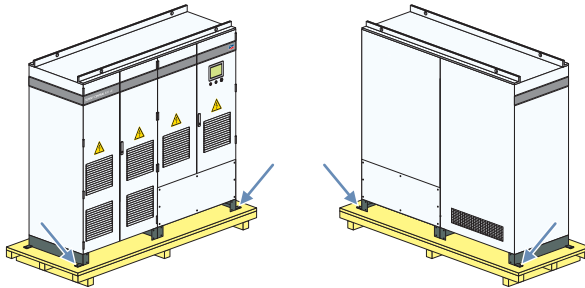


Abbildung 4: Position der Schrauben am Sunny Central der HE-Baureihe

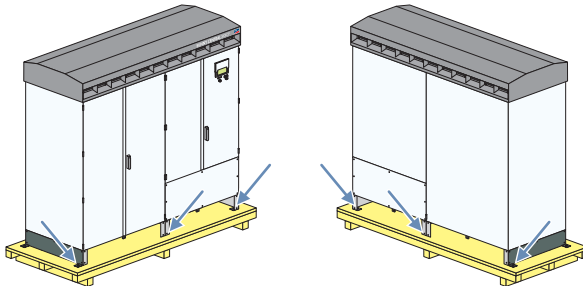


Abbildung 5: Position der Schrauben am Sunny Central der CP-Baureihe

- Schrauben von der Holzpalette lösen.

4.2 Wechselrichter nach dem Landtransport auspacken

4.2.1 Transportschutzhaube entfernen

1. Transportschutzhaube mit einem Messer oder einer Schere öffnen.
2. Transportschutzhaube vom Wechselrichter entfernen.

4.2.2 Umreifungsbänder entfernen

⚠ VORSICHT

Schnittwunden durch zurückschnellende Umreifungsbänder.

Umreifungsbänder stehen unter Spannung und schnellen beim Durchtrennen zurück.

- Persönliche Schutzausrüstung tragen.
- Sicherheitsabstand zu den Umreifungsbändern einhalten.

Beim Landtransport des Wechselrichters ist die Versandverpackung durch Umreifungsbänder an der Holzpalette befestigt.

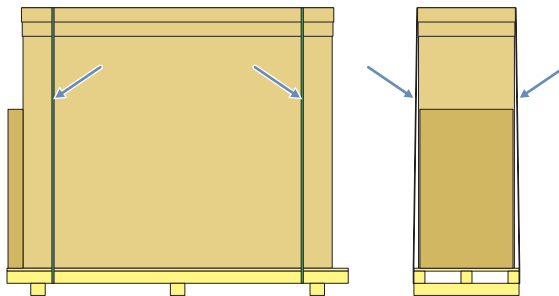


Abbildung 6: Umreifungsbänder am verpackten Wechselrichter

1. Umreifungsbänder mit einem Messer durchtrennen.
2. Umreifungsbänder entfernen.

4.2.3 Versandverpackung entfernen

⚠ VORSICHT

Quetschungen durch herunterfallenden Versandkarton des Filterblechs.

Versandkarton kann beim Lösen vom Wechselrichter herunterfallen.

- Persönliche Schutzausrüstung tragen.
- Versandkarton beim Lösen festhalten.

ACHTUNG

Beschädigung der Lackierung oder des Displays des Wechselrichters durch scharfe Gegenstände.

Beim Öffnen der Versandverpackung mit einem scharfen Gegenstand können die Lackierung oder das Display des Wechselrichters zerkratzt werden.

Beschädigung der Lackierung des Wechselrichters oder des Displays.

- Versandverpackung nicht tief einschneiden.

1. Klebebänder vom Versandkarton der Filterbleche durchtrennen. Dabei Versandkarton festhalten.
2. Versandkarton der Filterbleche von der Holzpalette des Wechselrichters entfernen.
3. Deckel der Versandverpackung des Wechselrichters entfernen.
4. Versandverpackung entfernen:
 - Beim Sunny Central HE Klebebänder mit einem Messer oder einer Schere durchtrennen und Versandverpackung vom Sunny Central entfernen.
 - Beim Sunny Central CP die 6 Klipse aus den Löchern der Versandverpackung entfernen und Versandverpackung vom Sunny Central entfernen.
5. Wechselrichter von der Holzpalette lösen (siehe Kapitel 4.1.6 „Den Wechselrichter von der Holzpalette lösen“, Seite 12).

5 Den Wechselrichter transportieren

5.1 Sicherheit beim Transport

Quetschungen

Quetschgefahr durch Kippen, Abstürzen oder Schwingen von angehobenem oder hängendem Sunny Central.

Der Wechselrichter kann durch unachtsames oder zu schnelles Anheben und Transportieren kippen oder abstürzen.

- Den Wechselrichter immer so nah wie möglich über dem Boden transportieren.
- Alle Anschlagpunkte zum Transport verwenden.
- Nur Transportmittel und Hebezeuge verwenden, die für das Gewicht des Wechselrichters von 1 900 kg ausgelegt sind.
- Schnelle und ruckartige Bewegungen beim Transport vermeiden.
- Beim Transport immer ausreichend Sicherheitsabstand zum Wechselrichter einhalten.

Beschädigung des Wechselrichters

Beschädigung durch unsachgemäßen Transport.

- Den Wechselrichter nur auf befestigtem, ebenem Untergrund abstellen. Unebene Untergründe können dazu führen, dass der Wechselrichter sich verzieht und die Türen nicht mehr richtig schließen. Dadurch können Feuchtigkeit und Staub ins Innere des Wechselrichters gelangen.

5.2 Schwerpunkt des Wechselrichters

Der Schwerpunkt des Wechselrichters befindet sich nicht in der Mitte des Wechselrichters. Beachten Sie dies beim Transport.

Der Schwerpunkt des Wechselrichters ist auf der Transportkiste, der Verpackung und auf dem Gehäuse mit dem Schwerpunktsymbol markiert.

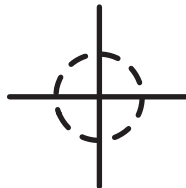


Abbildung 7: Schwerpunktsymbol

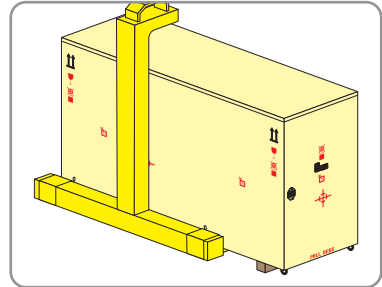
5.3 Transport des Wechselrichters mit Transportkiste

5.3.1 Transportkiste mit Krangabel transportieren

Voraussetzungen:

- Kran und Krangabel sind für das Gewicht des Wechselrichters ausgelegt.
- Die Krangabel ist ordnungsgemäß mit dem Kran verbunden.

1. Zinken der Krangabel an markierten Stellen unter die Transportkiste fahren. Dabei den Schwerpunkt der Transportkiste beachten.



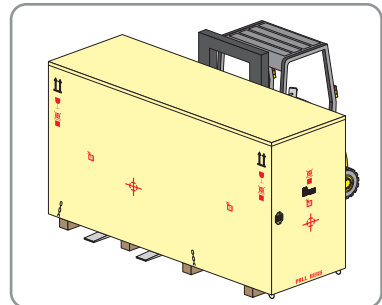
2. Krangabel mit Transportkiste langsam anheben.
3. Transportkiste gegen Kippen sichern.
4. Transportkiste zum Aufstellort transportieren und auf befestigtem und ebenem Untergrund abstellen.

5.3.2 Transportkiste mit Gabelstapler transportieren

Voraussetzungen:

- Der Gabelstapler ist für das Gewicht des Wechselrichters ausgelegt.

1. Gabelstapler an markierten Stellen komplett unter die Transportkiste fahren. Dabei den Schwerpunkt der Transportkiste beachten und komplett mit dem Gabelstapler unter die Transportkiste fahren.

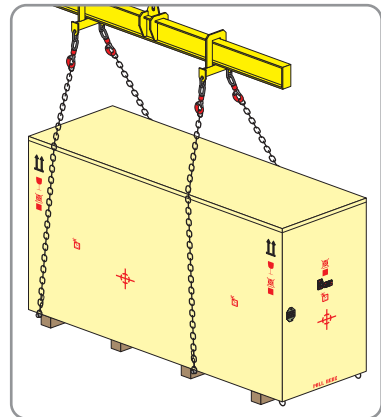


2. Transportkiste langsam anheben.
3. Transportkiste gegen Kippen sichern.
4. Transportkiste zum Aufstellort transportieren und auf befestigtem und ebenem Untergrund abstellen.

5.3.3 Transportkiste mit Kran transportieren

Voraussetzungen:

- Kran und Hebezeug sind für das Gewicht des Wechselrichters ausgelegt.
 - Hebezeug ist ordnungsgemäß mit dem Kran verbunden.
 - Dach des Wechselrichters ist demontiert.
1. Kranketten an markierten Stellen unter die Transportkiste schieben. Dabei den Schwerpunkt der Transportkiste beachten.



2. Kranketten in den Kranhaken einhängen.
3. Kranhaken langsam anheben, bis das Hebezeug gespannt ist.
4. Sicherstellen, dass das Hebezeug korrekt befestigt ist.
5. Transportkiste leicht anheben.
6. Transportkiste so nah wie möglich über dem Boden transportieren.
7. Transportkiste zum Aufstellort transportieren und auf befestigtem und ebenem Untergrund abstellen.

5.3.4 Transportkiste durch Ziehen transportieren

ACHTUNG

Beschädigung des Wechselrichters durch unsachgemäßen Transport.

Erschütterungen des Wechselrichters beim Ziehen der Transportkiste über unebenen Boden.

- Transportkiste nur über ebenen Boden ziehen.
- Transportkiste langsam ziehen.

Für den Transport der Transportkiste sind unterhalb der rechten und linken Seitenwand Ösen angebracht.

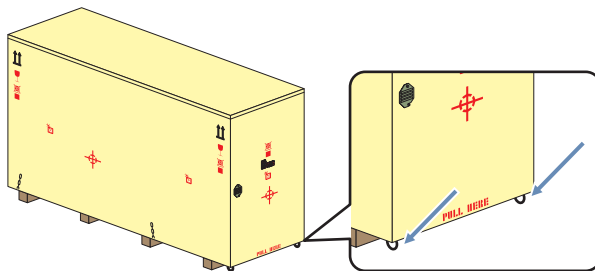


Abbildung 8: Transportösen

1. Transporthaken an Ösen befestigen.
2. Transportmittel vorspannen.
3. Transportkiste transportieren.

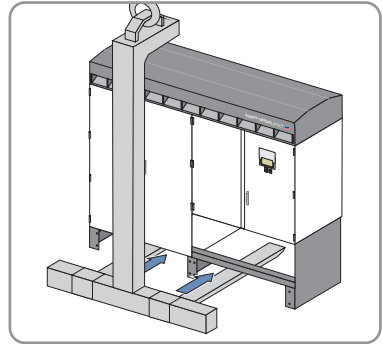
5.4 Transport des Wechselrichters ohne Transportverpackung

5.4.1 Wechselrichter mit Krangabel transportieren

Voraussetzungen:

- Kran und Krangabel sind für das Gewicht des Wechselrichters ausgelegt.
- Die Krangabel ist ordnungsgemäß mit dem Kran verbunden.

1. Zinken der Krangabel von der Vorderseite oder von der Rückseite des Wechselrichters her unter den Wechselrichter fahren. Dabei den Schwerpunkt des Wechselrichters beachten und komplett mit der Krangabel unter den Wechselrichter fahren.



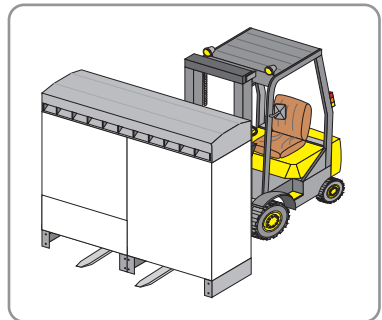
2. Krangabel mit Wechselrichter langsam anheben.
3. Den Wechselrichter zum Aufstellort transportieren und auf befestigtem und ebenem Untergrund abstellen.

5.4.2 Wechselrichter mit Gabelstapler transportieren

Voraussetzungen:

- Der Gabelstapler ist für das Gewicht des Wechselrichters ausgelegt.

1. Gabelstapler von der Vorderseite oder von der Rückseite des Wechselrichters her unter den Wechselrichter fahren. Dabei den Schwerpunkt des Wechselrichters beachten und komplett mit dem Gabelstapler unter den Wechselrichter fahren.



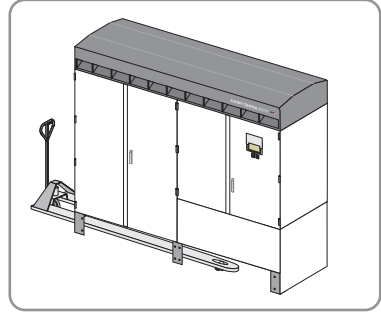
2. Wechselrichter gegen Kippen sichern, z. B. mit Spanngurten.
3. Wechselrichter leicht anheben.
4. Wechselrichter zum Aufstellort transportieren und auf befestigtem und ebenem Untergrund abstellen.

5.4.3 Wechselrichter mit Hubwagen transportieren

Voraussetzungen:

- Der Hubwagen ist für das Gewicht des Wechselrichters ausgelegt.

1. Wenn der Wechselrichter auf einer Holzpalette transportiert wird, den Hubwagen von der Stirnseite unter den Wechselrichter fahren.



2. Wenn der Wechselrichter ohne Holzpalette transportiert wird, den Hubwagen ausschließlich von der Stirnseite des Wechselrichter-Schranks unter den Wechselrichter fahren. Dabei darauf achten, dass die Sockelblenden des Wechselrichters nicht mit den Zinken beschädigt werden.
3. Wechselrichter gegen Kippen sichern, z. B. mit Spanngurten.
4. Wechselrichter leicht anheben.
5. Wechselrichter zum Aufstellort transportieren und auf befestigtem und ebenem Untergrund abstellen.

5.4.4 Wechselrichter mit Kran transportieren

Sunny Central CP mit Kran transportieren

Dach des Wechselrichters demontieren

VORSICHT

Quetschgefahr durch schweres, unhandliches Dach.

Das Dach des Wechselrichters wiegt 30 kg und ist sperrig. Beim Versuch, das Dach allein zu bewegen, kann es zu Quetschungen kommen.

- Für die Demontage des Daches 2 Personen vorsehen.

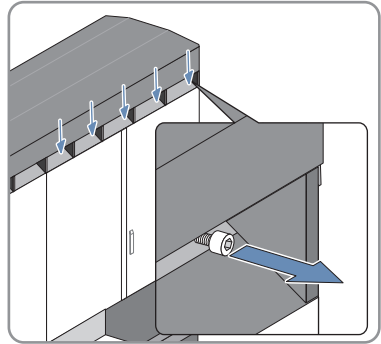
ACHTUNG

Sachschäden durch Abreißen der PE-Kabel.

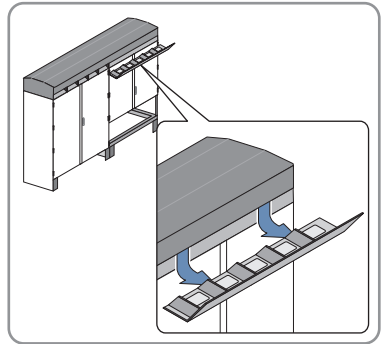
Das Dach ist über PE-Kabel mit dem Wechselrichter verbunden.

- Bei der Demontage der Blenden sicherstellen, dass die PE-Kabel nicht beschädigt werden.

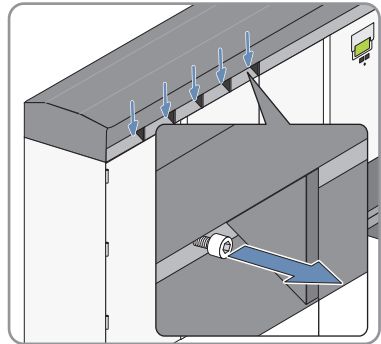
1. Schrauben des rechten Luftgitters lösen.



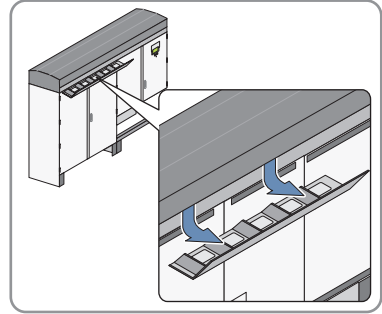
2. Untere Seite des rechten Luftgitters nach vorn ziehen. Dadurch entfernen Sie das Luftgitter.



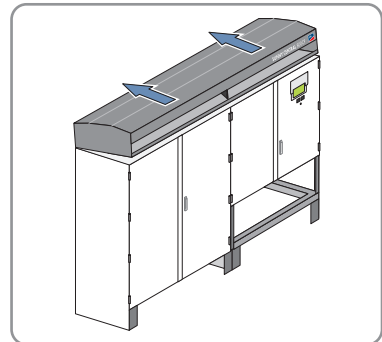
3. Schrauben des linken Luftgitters lösen.



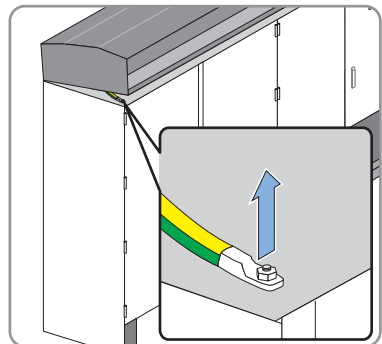
4. Untere Seite des linken Luftgitters nach vorn ziehen. Dadurch entfernen Sie das Luftgitter.



5. Vordere Kante des Daches nach vorn ziehen und nach oben drücken.
6. Dach leicht nach hinten drücken. Damit schieben Sie das Dach aus den Schienen.



7. PE-Kabel vom Wechselrichter lösen.

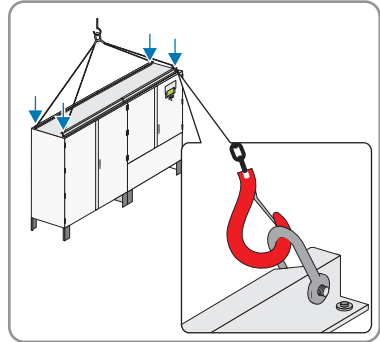


8. Dach des Wechselrichters entfernen und auf geeigneter Fläche abstellen.

Wechselrichter transportieren

Voraussetzungen:

- Kran und Hebezeug sind für das Gewicht des Wechselrichters ausgelegt.
 - Hebezeug ist ordnungsgemäß mit dem Kran verbunden.
 - Dach des Wechselrichters ist demontiert.
1. Hebezeug in alle 4 Kranösen des Wechselrichters einhängen.
 2. Kranhaken langsam anheben, bis das Hebezeug gespannt ist.



3. Sicherstellen, dass das Hebezeug korrekt befestigt ist.
4. Wechselrichter leicht anheben.
5. Wechselrichter so nah wie möglich über dem Boden transportieren.
6. Wechselrichter zum Aufstellort transportieren und auf befestigtem und ebenem Untergrund abstellen.

Dach des Wechselrichters montieren

⚠ VORSICHT

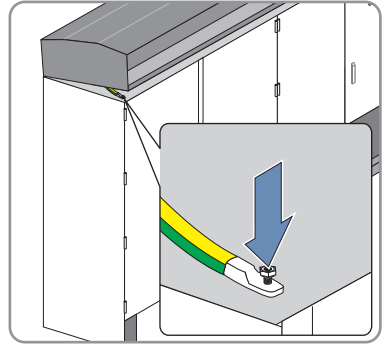
Quetschgefahr durch schweres, unhandliches Dach.

Das Dach des Wechselrichters wiegt 30 kg und ist sperrig. Beim Versuch, das Dach allein zu bewegen, kann es zu Quetschungen kommen.

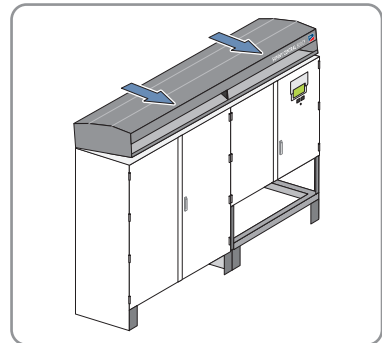
- Bewegen Sie das Dach mit mindestens 2 Personen.

1. Dach auf den Wechselrichter legen.

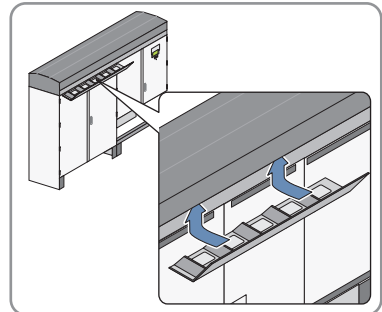
2. PE-Kabel am Wechselrichter festschrauben
(Drehmoment: 14,2 Nm).



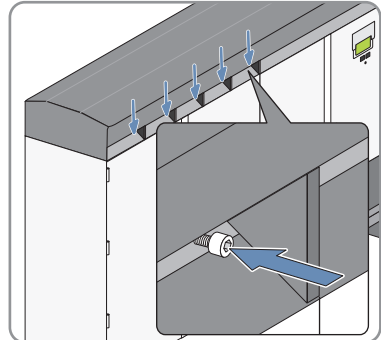
3. Dach in die Schiene am Wechselrichter schieben und nach vorn ziehen.



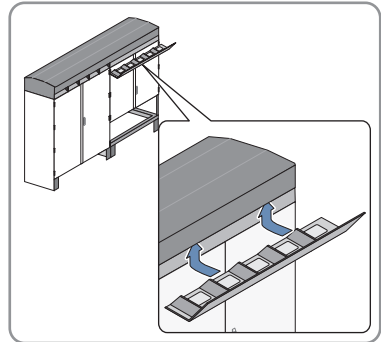
4. Dach nach unten drücken.
5. Linkes Luftgitter einsetzen.



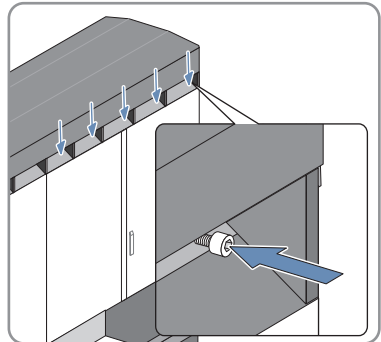
6. Linkes Luftgitter festschrauben
(Drehmoment: 20 Nm).



7. Rechtes Luftgitter einsetzen.

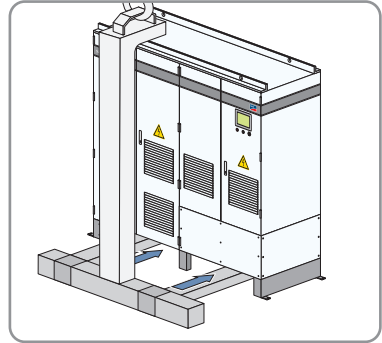


8. Rechtes Luftgitter festschrauben
(Drehmoment: 20 Nm).

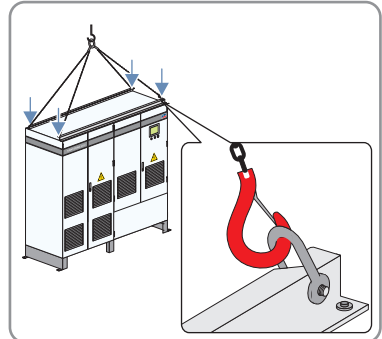


5.4.5 Sunny Central der HE-Baureihe mit Kran transportieren

1. Lasthaken der Stahlseile, Stahlketten oder die Schäkel des Hebehakens in alle 4 Kranösen des Wechselrichters einhängen.
2. Wenn der Wechselrichter mit der Krangabel transportiert wird, Krangabel an der Vorderseite unter den Wechselrichter fahren.



3. Kranhaken langsam anheben, bis die Stahlseile oder Stahlketten gespannt sind.



4. Sicherstellen, dass alle Stahlseile und Lasthaken oder Lastbalken und Schäkel korrekt befestigt sind.
5. Wechselrichter leicht anheben.
6. Wechselrichter zum Aufstellort transportieren und auf befestigtem und ebenem Untergrund abstellen.

6 Auspacken der Wechselrichter-Komponenten

6.1 Aufbau des Wechselrichters

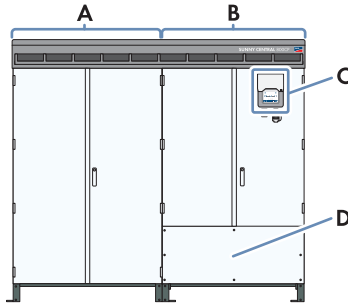


Abbildung 9: Aufbau des Wechselrichters am Beispiel des Sunny Central der CP-Baureihe

Position	Bezeichnung
A	Wechselrichter-Schrank
B	Anschluss-Schrank
C	Display
D	Vordere Blende des Anschluss-Schranks

6.2 Position der Schlüssel

ACHTUNG

Beschädigung des Wechselrichters durch Manipulation nach unberechtigtem Zugriff.

Wenn der Schlüssel im Türschloss verbleibt, können Unbefugte den Wechselrichter öffnen.

- Schlüssel aus den Türschlössern und aus dem Schlüsselschalter entfernen.
- Schlüssel an einem sicheren Ort aufbewahren.

Die Schlüssel sind in einer Tüte an der Tür des Anschluss-Schranks befestigt. Die Tüte enthält:

- 2 Schlüssel für den Schlüsselschalter unter dem Display
- 2 Schlüssel für die Türen des Wechselrichters

6.3 Filterblech und Sockelblenden auspacken

6.3.1 Filterblech und Sockelblenden des Sunny Central der CP-Baureihe auspacken

1. Versandkarton des Filterblechs öffnen.
2. Filterblech und Sockelblenden aus dem Versandkarton nehmen.

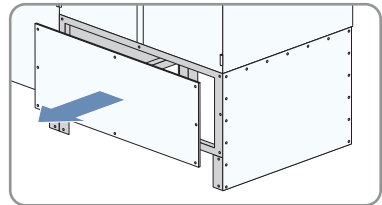
6.3.2 Sockelblenden des Sunny Central der HE-Baureihe auspacken

Die Sockelblenden des Sunny Central HE sind im Anschluss-Schrank verstaut.

6.4 Zubehör auspacken

Der Versandkarton des Zubehörs ist im Anschluss-Schrank des Wechselrichters verstaut.

1. Die Schrauben der vorderen Blende des Anschluss-Schranks lösen.
2. Die vordere Blende nach vorne abnehmen.



3. Die Kabelbinder, mit denen der Versandkarton des Zubehörs im Wechselrichter befestigt ist, durchtrennen und entfernen.
4. Versandkarton aus dem Anschluss-Schrank nehmen.
5. Zubehör auspacken.
6. Die vordere Blende des Anschluss-Schranks wieder montieren.

6.5 Verpackung des Touch-Displays entfernen

ACHTUNG

Beschädigung des Touch-Displays durch scharfe Gegenstände.

Beim Entfernen der Verpackung kann das Display durch scharfe Gegenstände zerkratzt werden.

- Verpackung des Displays erst entfernen, wenn alle Montagearbeiten und Installationsarbeiten am Wechselrichter abgeschlossen sind.

1. Die Klebebänder lösen.
2. Beim Sunny Central CP Abdeckung nach oben schieben.
3. Schutzfolie vom Display abziehen.

7 Lieferumfang

Kontrollieren Sie den Lieferumfang auf Vollständigkeit und äußerlich sichtbare Beschädigungen. Setzen Sie sich bei unvollständigem Lieferumfang oder Beschädigungen mit Ihrem Händler in Verbindung.

Sunny Central CP

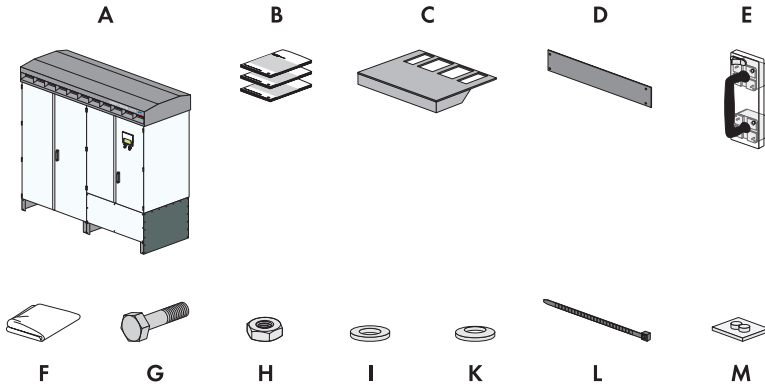


Abbildung 10: Bestandteile des Lieferumfangs

Position	Anzahl	Bezeichnung
A	1	Sunny Central
B	1	Installationsanleitung, Bedienungsanleitung, Schaltplan, Inbetriebnahmeprotokoll
C	1	Luftleitblech mit Filterrahmen
D	5	Sockelblende
E	1	NH-Sicherungsgriff**
F	1	Schleifvlies
G	34/6*	Schraube
H	34/6*	Mutter
I	68/12*	Kotflügelscheibe
K	68/12*	Spannscheibe
L	80	Kabelbinder
M	3	Dichtgummi (9,5 mm ... 16 mm)

* Anzahl bei der Bestelloption Optiprotect.

** Bei Bestelloption DC-Sicherung

Sunny Central HE

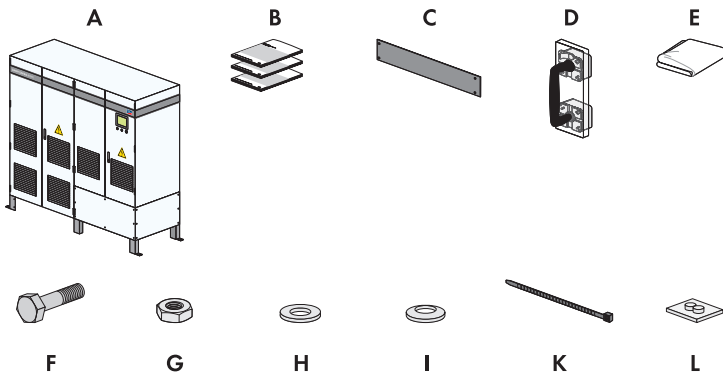


Abbildung 11: Bestandteile des Lieferumfangs

Position	Anzahl	Bezeichnung
A	1	Sunny Central
B	1	Installationsanleitung, Bedienungsanleitung, Schaltplan, Inbetriebnahmeprotokoll
C	6	Sockelblende
D	1	NH-Sicherungsgriff*
E	1	Schleifvlies
F	34	Schraube
G	34	Mutter
H	68	Kofflügelscheibe
I	68	Spanscheibe
K	80	Kabelbinder
L	3	Dichtgummi (9,5 mm ... 17 mm)

* Bei der Bestelloption DC-Sicherungen befindet sich der NH-Sicherungsgriff auf der Innenseite der rechten Tür des Anschluss-Schranks.

8 Maße der Transportverpackung

Die Abmessungen werden in Breite x Höhe x Tiefe angegeben.

Sunny Central HE

Transportkiste	2 900 mm x 1 150 mm x 2 580 mm
Holzpalette	2 890 x 1 115 x 179 mm
Versandverpackung	4 659 x 2 295 x 5 mm
Deckel	2 635 x 1 060 x 100 mm
Transportschutzhaube	3 600 x 1 050 x 2 300 mm
Gewicht des Wechselrichters	1 900 kg
Gewicht des verpackten Wechselrichters mit Transportkiste	2 280 kg

Sunny Central CP

Transportkiste	2 900 mm x 1 150 mm x 2 580 mm
Holzpalette	2 890 x 1 115 x 179 mm
Versandverpackung	4 626 x 2 295 x 5 mm
Deckel	3 263 x 1 649 x 300 mm
Transportschutzhaube	3 600 x 1 050 x 2 300 mm
Gewicht des Wechselrichters	1 800 kg
Gewicht des verpackten Wechselrichters mit Transportkiste	2 180 kg

9 Kontakt

Bei technischen Problemen mit unseren Produkten wenden Sie sich an die SMA Service Line. Wir benötigen folgende Daten, um Ihnen gezielt helfen zu können:

- Gerätetyp und Seriennummer des Wechselrichters (siehe Installationsanleitung des Wechselrichters)

SMA Solar Technology AG

Sonnenallee 1
34266 Niestetal
www.SMA.de

Serviceline

Wechselrichter: +49 561 9522 1499
Kommunikation: +49 561 9522 2499
Fax: +49 561 9522 3299
E-Mail: SunnyCentral.Service@SMA.de

Die in diesen Unterlagen enthaltenen Informationen sind Eigentum der SMA Solar Technology AG. Die Veröffentlichung, ganz oder in Teilen, bedarf der schriftlichen Zustimmung der SMA Solar Technology AG. Eine innerbetriebliche Vervielfältigung, die zur Evaluierung des Produktes oder zum sachgemäßen Einsatz bestimmt ist, ist erlaubt und nicht genehmigungspflichtig.

SMA Werksgarantie

Die aktuellen Garantiebedingungen liegen Ihrem Gerät bei. Bei Bedarf können Sie diese auch im Internet unter www.SMA.de herunterladen oder über die üblichen Vertriebswege in Papierform beziehen.

Warenzeichen

Alle Warenzeichen werden anerkannt, auch wenn diese nicht gesondert gekennzeichnet sind. Fehlende Kennzeichnung bedeutet nicht, eine Ware oder ein Zeichen seien frei.

Die *Bluetooth*[®] Wortmarke und Logos sind eingetragene Warenzeichen der Bluetooth SIG, Inc. und jegliche Verwendung dieser Marken durch die SMA Solar Technology AG erfolgt unter Lizenz.

SMA Solar Technology AG

Sonnenallee 1

34266 Niestetal

Deutschland

Tel. +49 561 9522-0

Fax +49 561 9522-100

www.SMA.de

E-Mail: info@SMA.de

© 2004 bis 2011 SMA Solar Technology AG. Alle Rechte vorbehalten.

SMA Solar Technology

www.SMA-Solar.com

SMA Solar Technology AG

www.SMA.de

SMA America, LLC

www.SMA-America.com

SMA Technology Australia Pty., Ltd.

www.SMA-Australia.com.au

SMA Benelux SPRL

www.SMA-Benelux.com

SMA Beijing Commercial Co., Ltd.

www.SMA-China.com

SMA Czech Republic s.r.o.

www.SMA-Czech.com

SMA France S.A.S.

www.SMA-France.com

SMA Hellas AE

www.SMA-Hellas.com

SMA Ibérica Tecnología Solar, S.L.

www.SMA-Iberica.com

SMA Italia S.r.l.

www.SMA-Italia.com

SMA Technology Korea Co., Ltd.

www.SMA-Korea.com

