



Übersetzung von Seite 1, 3 und 4 des nachfolgenden Einheitenzertifikats

Übersetzung: Seite 1, 2 und 3

Original: Seite 4 - 7

Übersetzung von Seite 1 des Originals

Einheitenzertifikat über die Stromerzeugung eines Photovoltaik-Wechselrichters

Nr.: FGH-E-2011-013

Ordnungsgemäß unterschriebene Ausfertigung Nr. 1

Typ: Sunny Tripower 10000TL-10
Technische Daten:
Nennscheinleistung 10 kVA
Nennwirkleistung 10 kW
Nennspannung 400/230 V
Nennfrequenz 50 Hz oder 60 Hz
Weitere Nennwerte und technische Daten siehe Seite 3.

Hersteller: SMA Solar Technology AG
Sonnenallee 1, D-34266 Niestetal

Systemspezifikation: BDEW-Richtlinie „Erzeugungsanlagen am Mittelspannungsnetz“, Juni 2008

Referenznormen: FGW-Spezifikationen Nr. 3 (Version 21:2010), Nr. 4 (Version 5:2010) und Nr. 8. (Version 3:2010)

Die Stromerzeugungscharakteristika des oben genannten Photovoltaik-Wechselrichters mit den technischen Daten gemäß Seite 3 erfüllen die Anforderungen der BDEW-Richtlinie bezüglich Energieerzeugungsanlagen am Netz im Hinblick auf folgende Kriterien:

- **Wirkleistungserzeugung einschließlich Erzeugungsmanagement**
- **Blindleistungserzeugung**
- **Verhalten der Erzeugungsanlage bei Störungen**
- **Schutzeinrichtungen der Wechselrichter-Einheit¹⁾**
- **Prüfung der Wechselrichter-Einheit Nr. FGH-M10-035-STPXXTL-01**

¹⁾ Die Wechselrichter-Einheit ist nicht mit den erforderlichen Einrichtungen für die Prüfung der Schutzeinstellungen, für die Fernabschaltung und die Sperrung des erneuten Anschlusses an das System ausgestattet. Diese Einrichtungen müssen im PV-Park in Form eines übergeordneten Entkopplungsschutzes auf der Nieder- oder Hochspannungsseite des Transformators zum Mittelspannungsnetz bereitgestellt werden.

Der Hersteller hat die Zertifizierung seines Qualitätsmanagementsystems nach ISO 9001 nachgewiesen.

Dieses Zertifikat gemäß EN 45 011 - ISO / IEC 17011 wurde ausgehend vom Zertifizierungsverfahren der FGH-Zertifizierung ausgestellt. Es bestätigt nicht die Einhaltung von Produktrichtlinien nach nationalem Recht.

Dieses Zertifikat umfasst 4 Seiten. Es ist gültig bis zum 3. März 2016. Für Einheiten in Anlagen, die vor diesem Termin in Betrieb genommen werden, gilt die jeweilige Zertifizierung uneingeschränkt, vorausgesetzt die Einheiten wurden nicht verändert. Die jeweilige Gültigkeit aller von der Zertifizierungsstelle der FGH ausgestellten Zertifikate sowie das Zertifizierungsverfahren sind auf der Homepage der Zertifizierungsstelle der FGH angegeben.

Mannheim, 4. März 2011

Zertifizierungsstelle der FGH e.V.

Unterschrift
Bernhard Schowe-von der Brelie
Stellvertretener Abteilungsleiter

Übersetzung von Seite 3 des Originals

Photovoltaik-Wechselrichter Einheitenzertifikat FGH-E-2011-013

Ordnungsgemäß unterschriebene Ausfertigung Nr. 1; Seite 3 von 4

Technische Daten des Wechselrichters Sunny Tripower 10000TL-10

Allgemeine Daten		Schutzeinrichtung	
Nennscheinleistung	10 kVA	Hersteller	SMA Solar Technology
Nennleistung	10 kW	Typ	In Steuerung integriert
Max. Wirkleistung		Softwareversion	SMA Grid Guard Version 4
$\cos\varphi = 1$	10 kW	Überfrequenzschutz f>	
$\cos\varphi = 0,87$ <small>übererregt</small>	ca. 8,7 kW	Schutzaktivierung	
$\cos\varphi = 0,87$ <small>untererregt</small>	ca. 8,7 kW	Bereich	50 - 65 Hz
Max. Blindleistung		Schrittweite	0,01 Hz
Erzeugung	4,9 kVar	Standardwert	51,5 Hz
Verbrauch	4,9 kVar	Schutzverzögerung	
Anzahl der Phasen	3	Bereich	0,1 - 10 s
Nennspannung U_n	400 V	Standardwert	0,1 s
Nennfrequenz	50 oder 60 Hz	Unterfrequenzschutz f <	
		Schutzaktivierung	
		Bereich	44 - 60 Hz
		Schrittweite	0,01 Hz
		Standardwert	47,5 Hz
		Schutzverzögerung	
		Bereich	0,1 - 300 s
		Standardwert	0,1 s
		Überspannungsschutz U>>	
DC-Eingang		Schutzaktivierung	
Max. PV-Eingangsspannung	1 000 V	Bereich	230 - 300 V
Max. PV-Eingangsstrom	22 A	Schrittweite	100 - 130 % U_n
Min. MPP-Spannung	360 V	Standardwert	0,01 V
Max. MPP-Spannung	800 V	Standardwert	115 % U_n
		Schutzverzögerung	
		Bereich	0,1 - 60 s
		Standardwert	0,1 s
		Unterspannungsschutz U <	
Wechselrichter		Schutzaktivierung	
Hersteller	SMA Solar Technology	Bereich	45 - 230 V
Typ	STP 10000TL-10	Schrittweite	20 - 100 % U_n
Ausgang Nennspannung	400 V	Standardwert	0,01 V
Ausgangstransformator	nein	Standardwert	80 % U_n
Impulsfrequenz	16 kHz	Schutzverzögerung	
		Bereich	0,1 - 60 s
		Standardwert	0,1 s
		Unterspannungsschutz U <<	
Wechselrichter-Steuerung		Schutzaktivierung	
Hersteller	SMA Solar Technology	Bereich	45 - 230 V
Leistungskontrolle	MPP-Tracking	Schrittweite	20 - 100 % U_n
Softwareversion	≥ 0.85.3.R	Standardwert	0,01 V
		Standardwert	80 % U_n
		Schutzverzögerung	
		Bereich	0,1 - 10 s
		Standardwert	1 s
		Unterspannungsschutz U <<	
Netzkopplung		Schutzaktivierung	
Hersteller	SMA Solar Technology	Bereich	45 - 230 V
		Schrittweite	20 - 100 % U_n
		Standardwert	0,01 V
		Standardwert	80 % U_n
Schutzschalter	ja	Schutzverzögerung	
Oberwellenfilter	ja	Bereich	0,1 - 10 s
Sicherungen	nein	Standardwert	1 s
USV	nein	Standardwert	1 s
		Unterspannungsschutz U <<	
Stromverbrauch des Wechselrichters		Schutzaktivierung	
Max. Scheinleistung, Standby/Nacht	48 VA	Bereich	45 - 230 V
Max. Wirkleistung, Standby/Nacht	1 W	Schrittweite	20 - 100 % U_n
		Standardwert	0,01 V
		Standardwert	45 % U_n
		Schutzverzögerung	
		Bereich	0,1 - 10 s
		Standardwert	0,3 s

Weitere Detailinformationen enthalten die Herstellererklärungen von SMA Solar Technology „STP1xkaM-14:ED3510, STP-RP_NSM-TDE101110, Version 1.0, REDUCERBOX-TDE10041, Version 1.2, NG_PAR-TDE101820, Version 2.0 und SwebBox-TDE093030 | 98-0001530 |, Version 3.0“ vom 2. September 2010.

Übersetzung von Seite 4 des Originals

Photovoltaik-Wechselrichter Einheitszertifikat FGH-E-2011-013

Ordnungsgemäß unterschriebene Ausfertigung Nr. 1; Seite 4 von 4

Prüfung

Die Erfüllung der Anforderungen der folgenden Stromerzeugungscharakteristika der Wechselrichter-Einheit wurde vom akkreditierten Labor Fraunhofer IWES in Kassel überprüft. Es wurden Prüfungen in Bezug auf folgende Kriterien durchgeführt:

- Wirkleistungskontrolle
- Blindleistungskontrolle und -funktionen
- Störverhalten bei Spannungs- und Frequenzabweichungen
- Schutzeinrichtungen

Geprüft wurde ein Gerät des Typs Sunny Tripower 15000TL-10 gemäß den FGW-Empfehlungen TR 3, Version 21:2010. Die Ergebnisse sind im Bericht Nr. 10-002A des Labors vom 17. November 2010 aufgeführt. Gemäß dem Zertifizierungsverfahren Z 309 der Zertifizierungsstelle der FGH und den FGW-Empfehlungen TR 8 können die Ergebnisse auf die EZE Sunny Tripower 10000TL-10 übertragen werden.

Die Messung der Spannungsschwankungen wurde im selben Labor mit einem Gerät des Typs Sunny Tripower 10000TL-10 gemäß den FGW-Empfehlungen TR 3, Version 21:2010 durchgeführt. Die Ergebnisse sind im Bericht Nr. 11-004 des Labors vom 11. Februar 2011 aufgeführt.

Das dynamische Modell des Wechselrichters wurde im Auftrag der Zertifizierungsstelle der FGH von der Forschungsgemeinschaft für Elektrische Anlagen und Stromwirtschaft (FGH e.V.) erfolgreich geprüft. Die Prüfung wurde mithilfe der Software PowerFactory der DlgSILENT GmbH (Version 14.0.520) gemäß den Bestimmungen der FGW-Spezifikationen Nr. 4, Version 5:2010 über die Vorschriften in Bezug auf Einheiten mit übertragenen LVRT-Prüfungen (Low Voltage Ride Through) durchgeführt. Das Modell liefert die positive Sequenz der Ströme. Folglich ist es nur in der Lage, symmetrische Störungen zu beschreiben. Das Modell ist verschlüsselt.

Das Modell wird bei der Zertifizierungsstelle der FGH unter dem Code FGH-M10-035-STPXXTL-01 geführt. Der Dateiname lautet „SMA STP Symmetric FGH-M10-035-STP15-1.zip“ und weist die MD5-Prüfsumme 6c79f8f7b42abf8054b4ecf-8b4d613f3 auf.

Das Modell ist geeignet für verschiedene Werte der Nennscheinleistung und Nennwirkleistung des Wechselrichters. Diese können mit der Software PowerFactory in den Objektdaten bearbeitet werden. Der Anwender des Modells muss sicherstellen, dass bei den Berechnungen für das Kraftwerk die korrekten Werte 0,010 MVar und 0,010 MW gewählt werden. In Bezug auf die Projektdaten müssen darüber hinaus auch der korrekte Leistungsfaktor und die entsprechenden Leistungswerte berücksichtigt werden. Der Hersteller ist verpflichtet, ein ausführliches Benutzerhandbuch bereitzustellen.

Eine Zusammenfassung der Prüfungen und Prüfberichte, die Grundlagen in Bezug auf die Funktionen und Betriebsarten und die anschließende Bewertung im Rahmen der Zertifizierung der FGH finden sich in den Informationen im Anhang zu diesem Zertifikat. Der Anhang enthält Informationen zu folgenden Themen:

- Anforderungen an Konzeption und Konstruktion
- Wirkleistungserzeugung im Normalbetrieb
- Spannungsqualität
- Verhalten der EZE in der Erzeugungsanlage
- Anforderungen an den Netzanschluss
- Verhalten des Entkopplungsschutzes
- Prüfung des EZE-Modells

Der Hersteller hat die gültige Zertifizierung seines Qualitätsmanagementsystems nach ISO 9001 in Form eines Zertifikats vom 12. Oktober 2009 nachgewiesen.

Als in Bayern öffentlich bestellte und allgemein beeidigte Übersetzerin für die englische Sprache bestätige ich:

Vorstehende Übersetzung von Seite 1, 3 und 4 der mir in Fotokopie vorgelegten, in englischer Sprache abgefassten Urkunde ist richtig und vollständig.

München, den 22. Dezember 2011

S. Meinecke



Unit Certificate of Photovoltaic Inverter Power Generation

No.: FGH-E-2011-013
Duly signed copy No. 1

Type: **Sunny Tripower 10000TL-10**
Ratings: Rated apparent power 10 kVA
Nominal active power 10 kW
Rated voltage 400/230 V
Rated frequency 50 Hz or 60 Hz
For further ratings and technical data see page 3.

Manufacturer: **SMA Solar Technology AG**
Sonnenallee 1, D- 34266 Niestetal

System Specification: **BDEW Recommendations „Erzeugungsanlagen am Mittelspannungsnetz, June 2008**

Reference Standards: FGW Specifications No. 3, Rev. 21:2010, No. 4, Rev. 5:2010 and No. 8, Rev. 3:2010

The power generation characteristics of the above specified photovoltaic inverter with the technical data given on page 3 comply with the requirements of the power system Grid Code of BDEW concerning

- Active power generation including generation management;
- Reactive power generation;
- Performance at faults in the power system;
- Protection equipment of the inverter unit¹⁾
- Validation of the inverter unit No. FGH-M10-035-STPXXTL-01

¹⁾ The inverter unit does not include the required installations for checking the protection settings, for remote switching-off and for blocking of re-connection to the system. These installations have to be provided in the solar park by a master decoupling protection on the low- or high-voltage side of the transformer to the medium voltage system.

The manufacturer has demonstrated the certification of his quality management system according to ISO 9001.

This certificate according to EN 45 011 - ISO / IEC 17011 has been issued on basis of the certification procedure of FGH Certification. It does not prove the compliance with product directives included in national law.

This certificate consists of 4 pages. It is valid until March 3rd, 2016. For units in installations that are commissioned before this date, the respective validity of conformity is not limited provided that the units are not modified. The actual state of validity of all certificates issued by FGH Certification Office as well as the certification procedure are given on the homepage of FGH Certification.

Mannheim, March 4th, 2011

Certification Office of FGH e.V.



Bernhard Schowe-von der Brelle

Bernhard Schowe-von der Brelle
Deputy Director

Dieses Zertifikat darf nur ungekürzt vervielfältigt werden

FGH Zertifizierungsstelle, Hallenweg 40 D-68219 Mannheim
Internet: www.fgh-ma.de e-mail: fgh@fgh-ma.de



Layout Diagram

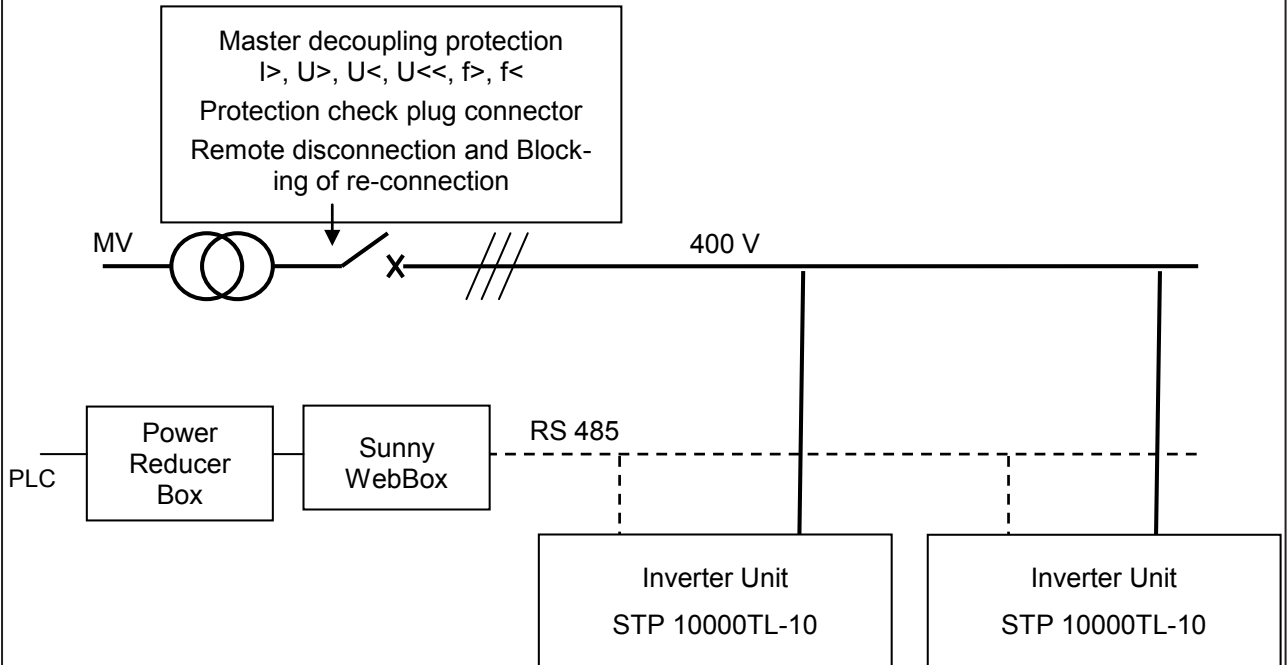


Fig. 1: Schematic diagram of a photovoltaic park

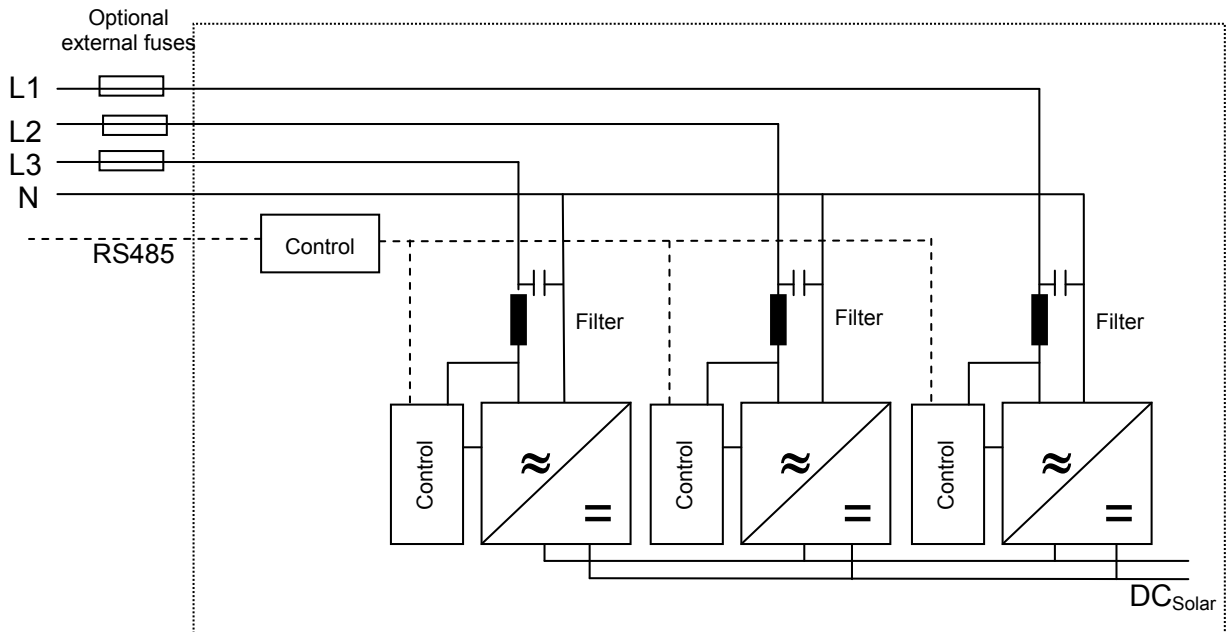


Fig. 2: Schematic diagram of the three-phase photovoltaic generating unit SMA Sunny Tri-power 10000TL-10
 : Certification extent

**Photovoltaic Inverter
Unit Certificate FGH-E-2011-013**

Duly signed copy no. 1; Page 3 of 4



Technical Data of the inverter Sunny Tripower 10000TL-10

General Data

Rated app. power	10 kVA
Nominal power	10 kW
Max. active power	
$\cos\varphi = 1$	10 kW
$\cos\varphi = 0,87_{\text{overexcited}}$	ca. 8,7 kW
$\cos\varphi = 0,87_{\text{underexcited}}$	ca. 8,7 kW
Max. reactive power	
Generation	4,9 kvar
Consumption	4,9 kvar
Number of phases	3
Nominal voltage U_n	400 V
Nominal frequency	50 or 60 Hz

DC Input

Max. PV Input voltage	1000 V
Max. PV Input current	22 A
Min. MPP voltage	360 V
Max. MPP-voltage	800 V

Inverter

Manufacturer	SMA Solar Technology
Type	STP 10000TL-10
Output nom. voltage	400 V
Output transformer	no
Pulse frequency	16 kHz

Inverter control

Manufacturer	SMA Solar Technology
Power control	MPP-Tracking
Software version	≥0.85.3.R

Power system coupling

Manufacturer	SMA Solar Technology
Circuit breaker	yes
Harmonic filter	yes
Fuses	no
UPS	no

Inverter power consumption

Max. apparent power, standby/Night	48 VA
Max. active power, standby/Night	1 W

Protection system

Manufacturer	SMA Solar Technology
Type	Implemented in control
Software version	SMA Grid Guard Version 4

Overfrequency protection f>

Protection activation	
Range	50 - 65 Hz
Stepwidth	0,01 Hz
Default value	51,5 Hz
Protection delay	
Range	0,1 - 10 s
Default value	0,1 s

Underfrequency protection f<

Protection activation	
Range	44 - 60 Hz
Stepwidth	0,01 Hz
Default value	47,5 Hz
Protection delay	
Range	0,1 - 300 s
Default value	0,1 s

Overvoltage protection U>>

Protection activation	
Range	230 - 300 V 100 - 130 % U_n
Stepwidth	0,01 V
Default value	115 % U_n
Protection delay	
Range	0,1-60 s
Default value	0,1 s

Undervoltage protection U<

Protection activation	
Range	45 - 230 V 20-100 % U_n
Stepwidth	0,01 V
Default value	80 % U_n
Protection delay	
Range	0,1 - 10 s
Default value	1 s

Undervoltage protection U<<

Protection activation	
Range	45 - 230 V 20-100 % U_n
Stepwidth	0,01 V
Default value	45 % U_n
Protection delay	
Range	0,1 - 10 s
Default value	0,3 s

Further details are given in the manufacturer declarations of SMA Solar Technology "STP1xkaM-14:ED3510, STP-RP_NSM-TDE101110, Version 1.0, REDUCERBOX-TDE10041, Version 1.2, NG_PAR-TDE101820, Version 2.0 and SwebBox-TDE093030 | 98-0001530 |, Version 3.0" from September 2nd 2010.

**Photovoltaic Inverter
Unit Certificate FGH-E-2011-013**

Duly signed copy no. 1; Page 4 of 4



Verification

The compliance of the following power generation characteristics of the inverter unit with the requirements has been assessed by the accredited laboratory Fraunhofer IWES, Kassel, Germany. Tests with respect to

- Active power control
- Reactive power control and capabilities
- Fault behaviour under voltage and frequency deviations
- Protection schemes

were carried out on a Sunny Tripower 15000TL-10 according to the FGW recommendations TR 3, Rev. 21:2010. The results are given in the report Nr. 10-002A of the laboratory dated of November 17th 2010. According to the certification procedure Z 309 of FGH Certification and the FGW recommendations TR 8 the results may be transferred to the GEU Sunny Tripower 10000TL-10.

The measurement of voltage fluctuations have been performed by the same laboratory with a Sunny Tripower 10000TL-10 according to the FGW recommendations TR 3, Rev. 21:2010. The results are given in the report Nr. 11-004 of the laboratory dated of February 11th 2011.

The dynamic model of the inverter has been successfully validated by the Research Association for Power Systems and Power Economics (FGH e.V.) on behalf of FGH Certification Office. The validation has been conducted in the software PowerFactory of DlgSILENT GmbH (version 14.0.520) according to the provisions of the FGW Specifications No. 4, Rev. 5:2010, with regard to the regulations on units with transferred LVRT tests. The model provides the positive sequence of currents. Hence, it is capable to the description of symmetric faults only. The model is encrypted.

The model is identified at FGH Certification Office by FGH-M10-035-STPXXTL-01. The file is named "SMA STP Symmetric FGH-M10-035-STP15-1.zip" and holds the MD5-checksum 6c79f8f7b42abf8054b4ecf8b4d613f3.

The model is capable to different nominal apparent and active power values of the inverter, which can be edited in the object data within the PowerFactory software. The user of the model has to ensure, that the correct nominal value of 0,010 Mvar and 0,010 MW is chosen in the course of power plant calculations. As well, the correct power factor and respective power values have to be taken into account with respect to the project's data. The manufacturer is obliged to provide a comprehensive user manual.

Abstracts from the test and validation reports, basic items with respect to the capabilities and operation modes and the subsequent judgement of FGH Certification are given in an informative Annex to this certificate. The annex provides information on

- Requirements on design and construction,
- Active power generation in normal operation,
- Voltage Quality,
- Performance of the GEU in the power system,
- System connection requirements,
- Performance of the decoupling protection and
- Validation of the GEU model.

The manufacturer has testified the valid certification of his Quality Management System according to the provisions of DIN ISO 9001 with a respective certificate dated of October 12th 2009.